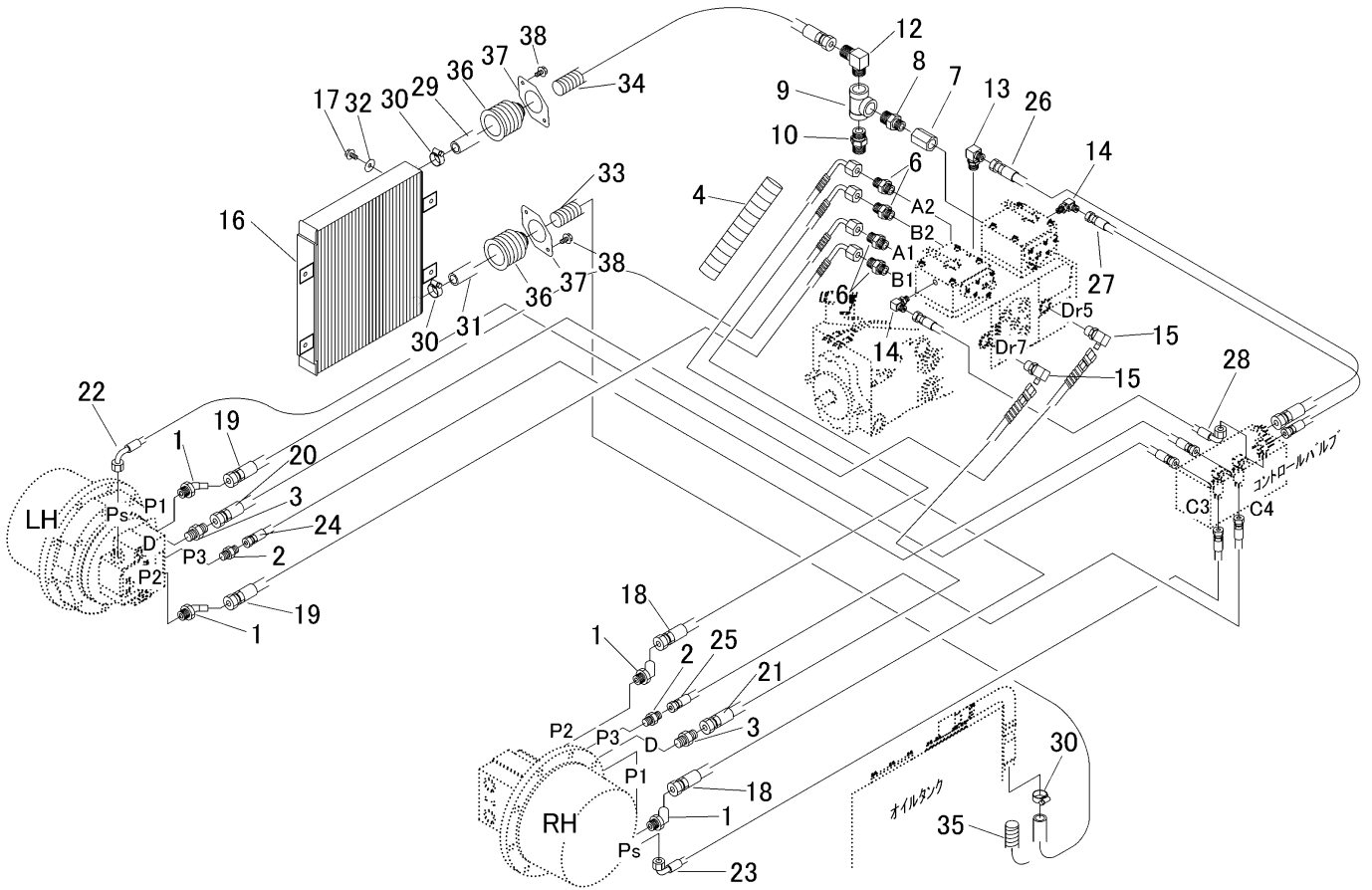


見出	部品番号	部品名称		個数	型 寸	互換性	適用号機	備 考
NO.	PART NO.	PART NAME		Q'ty	DESCRIPTION	R/P	FROM ~ UP TO SERIAL NO.	REMARKS
1	5116 6102 000	アダプタ	ADAPTER	4				
2	5116 6103 000	アダプタ	ADAPTER	2				
3	3552 6051 000	アダプタ	ADAPTER	2				
4	3635 5023 000	ブラマー	TUBE	2				
6	3664 6104 000	ストレート	ADAPTER	4				
7	5116 6107 000	アダプタ	ADAPTER	1				
8	3663 6252 000	ニップル	ADAPTER	1				
9	3677 6043 000	アダプタ	ADAPTER	1				
10	5116 6108 000	アダプタ	ADAPTER	1				
12	3655 5133 000	エルボ	ADAPTER	1				
13	3655 5157 000	エルボ	ADAPTER	1				
14	3664 6143 000	ザツキエルボ	ADAPTER	2				
15	3661 6119 000	ザツキエルボ	ADAPTER	2				
16	5116 6121 000	オイルクーラ	COOLER	1				
17	K710 0108 016	Fホルト	BOLT	4	M8 × 16(7T)			
18	5116 6131 000	ホース	HOSE	2				
19	5116 6132 000	ホース	HOSE	2				
20	5116 6133 000	ホース	HOSE	1				
21	5116 6134 000	ホース	HOSE	1				
22	5116 6135 000	ホース	HOSE	1				
23	5116 6136 000	ホース	HOSE	1				
24	5116 6137 000	ホース	HOSE	1				
25	5116 6138 000	ホース	HOSE	1				

5 1 1 6 6 1 0 A ユアツ (ソウコウ) ハイカン HYDRAULIC (POWER) LINE



見出 NO.	部品番号 PART NO.	部品名称 PART NAME	個数 Q'ty	型 寸 DESCRIPTION	互 換 性 R/P	適 用 号 機 FROM ~ UP TO SERIAL NO.	備 考 REMARKS
26	5116 6139 000	ホース HOSE	1				
27	5116 6141 000	ホース HOSE	1				
28	5116 6142 000	ホース HOSE	1				
29	5116 6143 000	ホース HOSE	1				
30	3308 2114 000	バンド BAND	3				
31	5116 6144 000	ホース HOSE	1				
32	0350 0160 828	PW WASHER	4	8×28×3.0			
33	3553 5067 000	コルゲートチューブ TUBE	1				
34	3677 6211 000	コルゲートチューブ TUBE	1				
35	5108 4821 000	ブリーダー TUBE	1				
36	5116 6153 000	ブーツ BOOT	2				
37	5116 6155 000	プレート PLATE	2				
38	K700 0106 014	ナット BOLT	4	M6×14			