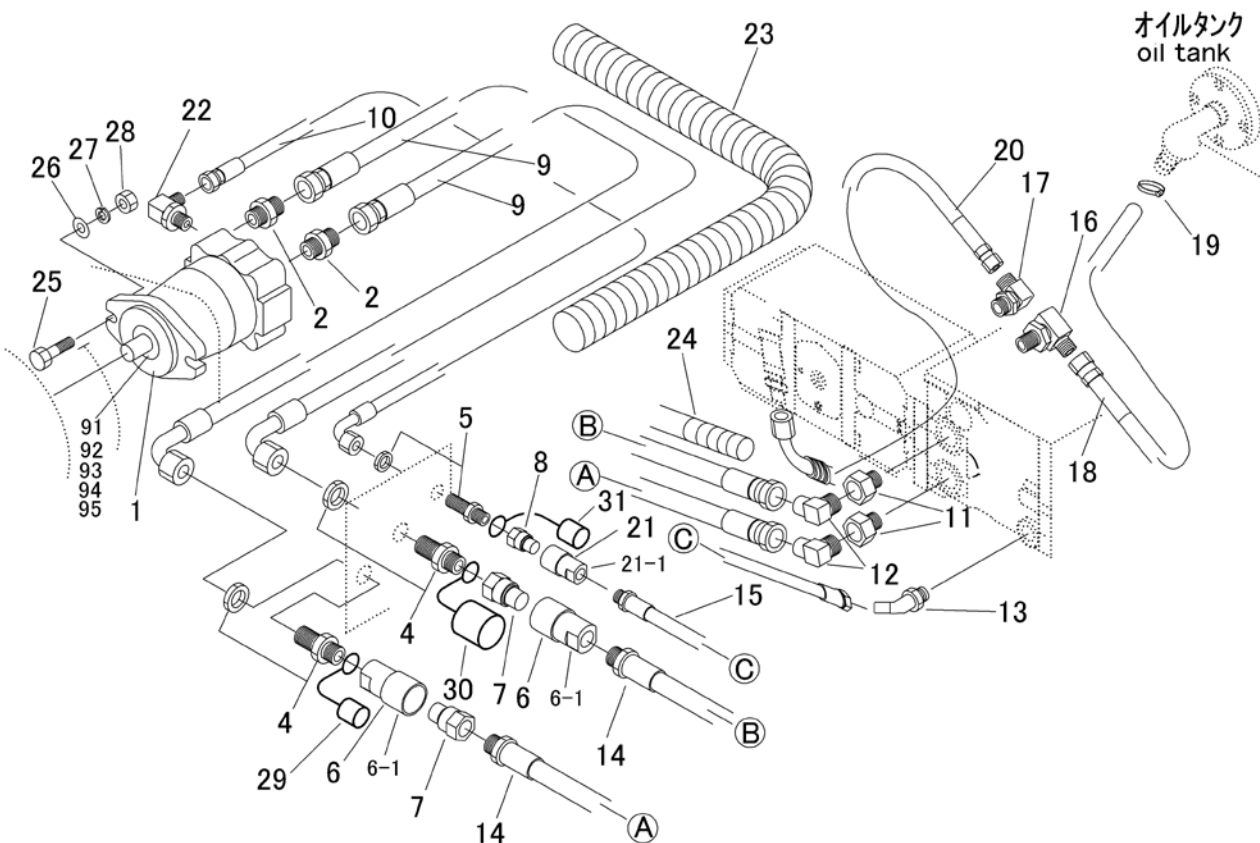


見出	部品番号	部品名称		個数	型 寸	互換性	適用号機	備 考
NO.	PART NO.	PART NAME		Q'ty	DESCRIPTION	R/P	FROM ~ UP TO SERIAL NO.	REMARKS
1	5116 6302 000	モータ	MOTOR	1				
2	5116 6313 000	アダプタ	ADAPTER	2				
4	5116 6303 000	アダプタ	ADAPTER	2				
5	5116 6304 000	アダプタ	ADAPTER	1				
6	5116 6305 000	バルブ	VALVE	2				
6-1	Z9999 9910 068	バックアップOリングキット	O-Ring Kit	2				補用部品
7	5116 6306 000	バルブ	VALVE	2				
8	5116 6307 000	バルブ	VALVE	1				
9	5116 6343 000	ホース	HOSE	2				
10	5116 6344 000	ホース	HOSE	1				
11	5116 6311 000	アダプタ	ADAPTER	2				
12	5116 6309 000	アダプタ	ADAPTER	2				
13	5116 6312 000	アダプタ	ADAPTER	1				
14	5116 6345 000	ホース	HOSE	2				
15	5116 6346 000	ホース	HOSE	1				
16	5116 6314 000	アダプタ	ADAPTER	1				
17	5116 6315 000	アダプタ	ADAPTER	1				
18	5116 6347 000	ホース	HOSE	1				
19	3629 0059 000	ABAバンド	BAND	1				
20	5116 6348 000	ホース	HOSE	1				
21	5116 6308 000	バルブ	VALVE	1				
21-1	Z9999 9910 069	バックアップOリングキット	O-Ring Kit	1				補用部品
22	3655 5157 000	エルボ	ADAPTER	1				
23	3641 5581 000	チューブ	TUBE	2				



見出	部品番号	部品名称		個数	型 寸	互 換 性	適用号機	備 考
NO.	PART NO.	PART NAME		Q'ty	DESCRIPTION	R/P	FROM ~ UP TO SERIAL NO.	REMARKS
24	5108 4825 000	プラーマー	TUBE	1				
25	A020 0114 050	ボルト8T	BOLT	2	M14 × 50			
26	0350 0161 430	PW	WASHER	2	14 × 30 × 3.0			
27	A360 0101 402	SW	S-WASHER	2	14			
28	A080 0114 001	ナット8T	NUT	2	M14			
29	5116 6351 000	プラグ	PLUG	1	5659-12			
30	5116 6352 000	キャップ	CAP	1	5657-12			
31	5116 6353 000	キャップ	CAP	1	5657-08			
91	ZD90080000121	シールリップ	SEAL	1				モーター補用部品
92	ZD4350455	サポートワッシャー	WASHER	1				モーター補用部品
93	ZD90062000281	リテーニングリング	RING	1				モーター補用部品
94	ZD4350427	シャフト	SHAFT	1				モーター補用部品
95	ZD4350089	ガスケット	GASKET	1				モーター補用部品