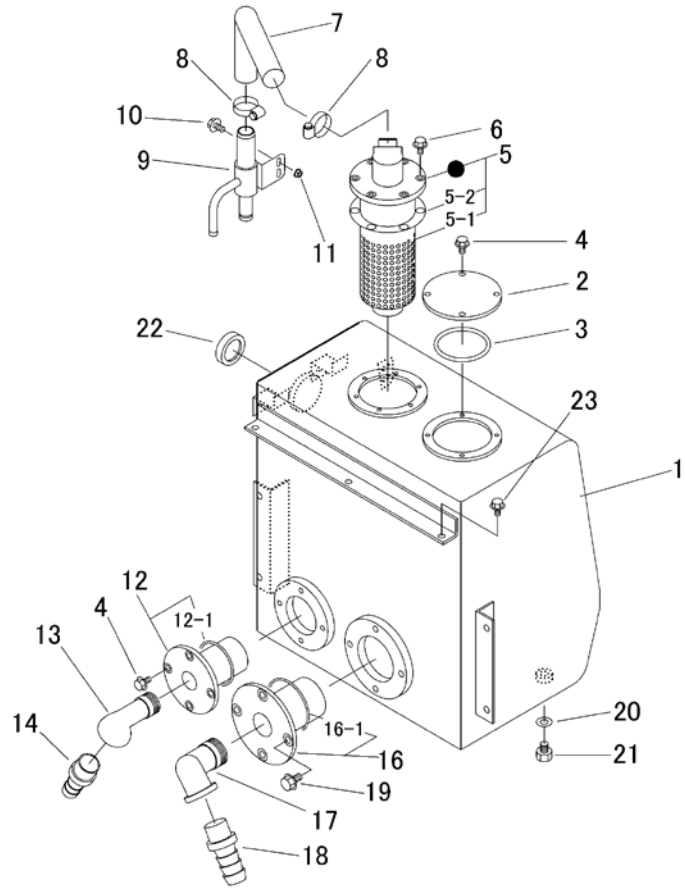


5116 640A オイルタンク HYDRAULIC TANK



見出 NO.	部品番号 PART NO.	部品名称 PART NAME	個数 Q'ty	型 寸 DESCRIPTION	互 換 性 R/P	適 用 号 機 FROM ~ UP TO SERIAL NO.	備 考 REMARKS
1	5116 6401 000	オイルタンク	TANK	1		- NO.9450147	フッシュ式
1	5116 6401 001	オイルタンク	TANK	1		NO.9450148 - NO.9450369	ネジ式
1	5116 6401 002	オイルタンク	TANK	1		NO.9450370 -	
2	5116 6451 000	フランジ	FLANGE	1		- NO.9450369	
2	5116 6451 001	フランジ	FLANGE	1		NO.9450370 -	D
3	0830 0100 800	Oリング	O-RING	1	P80	- NO.9450369	
3	0830 0200 850	Oリング	O-RING	1	G85	NO.9450370 -	D
4	K710 0108 016	Fボルト	BOLT	8	M8×16(7T)		
5	5116 6452 000	フィルタAssy	FILTER Assy	1			
5-1	5116 6452 100	フィルタ	FILTER	1			
5-2	5116 6452 200	ガスケット	GASKET	1			
6	K700 0106 020	Fボルト	BOLT	6	M6×20(7T)		
7	5116 6462 000	ホース	HOSE	1			
8	3629 0059 000	ABAバンド	BAND	2			
9	5116 6461 000	アダプタ	ADAPTER	1			
10	K700 0106 014	Fボルト	BOLT	2	M6×14(7T)		
11	F300 0106 000	Fナット	NUT	2	M6		
12	5116 6453 000	フィルタ	FILTER	1			
12-1	0830 0200 700	Oリング	RING	1	G70		
13	5116 6456 000	アダプタ	ADAPTER	1			
14	5116 6458 000	アダプタ	ADAPTER	1			
16	5116 6454 000	フィルタ	FILTER	1			
16-1	0830 0200 850	Oリング	RING	1	G85		
17	5116 6455 000	アダプタ	ADAPTER	1			
18	5116 6457 000	アダプタ	ADAPTER	1			
19	K710 0110 020	Fボルト	BOLT	4	M10×20(7T)		
20	0833 0001 200	シールワッシャ	SEAL WASHER	1	M12		
21	7305 1011 000	プラグ	PLUG	1	M12*15 P=1.25	- NO.9450147	フッシュ式
21	K712 0112 020	Fボルト	BOLT	1	M12*20 P=1.25	NO.9450148 -	ネジ式
22	3655 5025 000	オイルレベルゲージ	GAUGE	1		- NO.9450147	フッシュ式
22	5117 6031 000	ゲージ(オイルレベル)	GAUGE	1		NO.9450148 -	ネジ式
23	K710 0108 020	Fボルト	BOLT	7	M8×20(7T)		