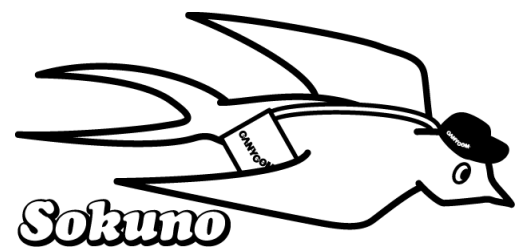
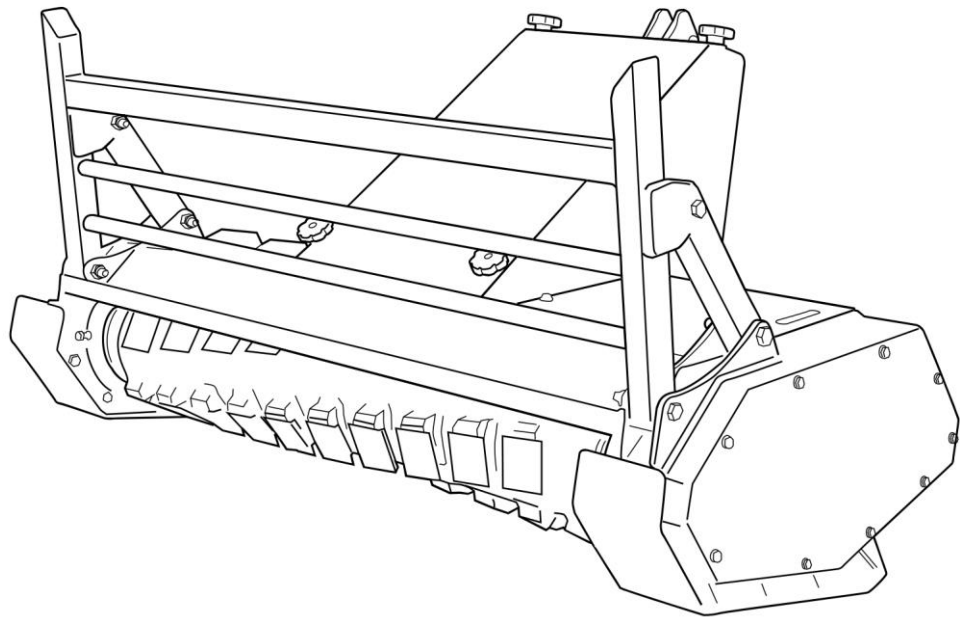


**CANYCOM**

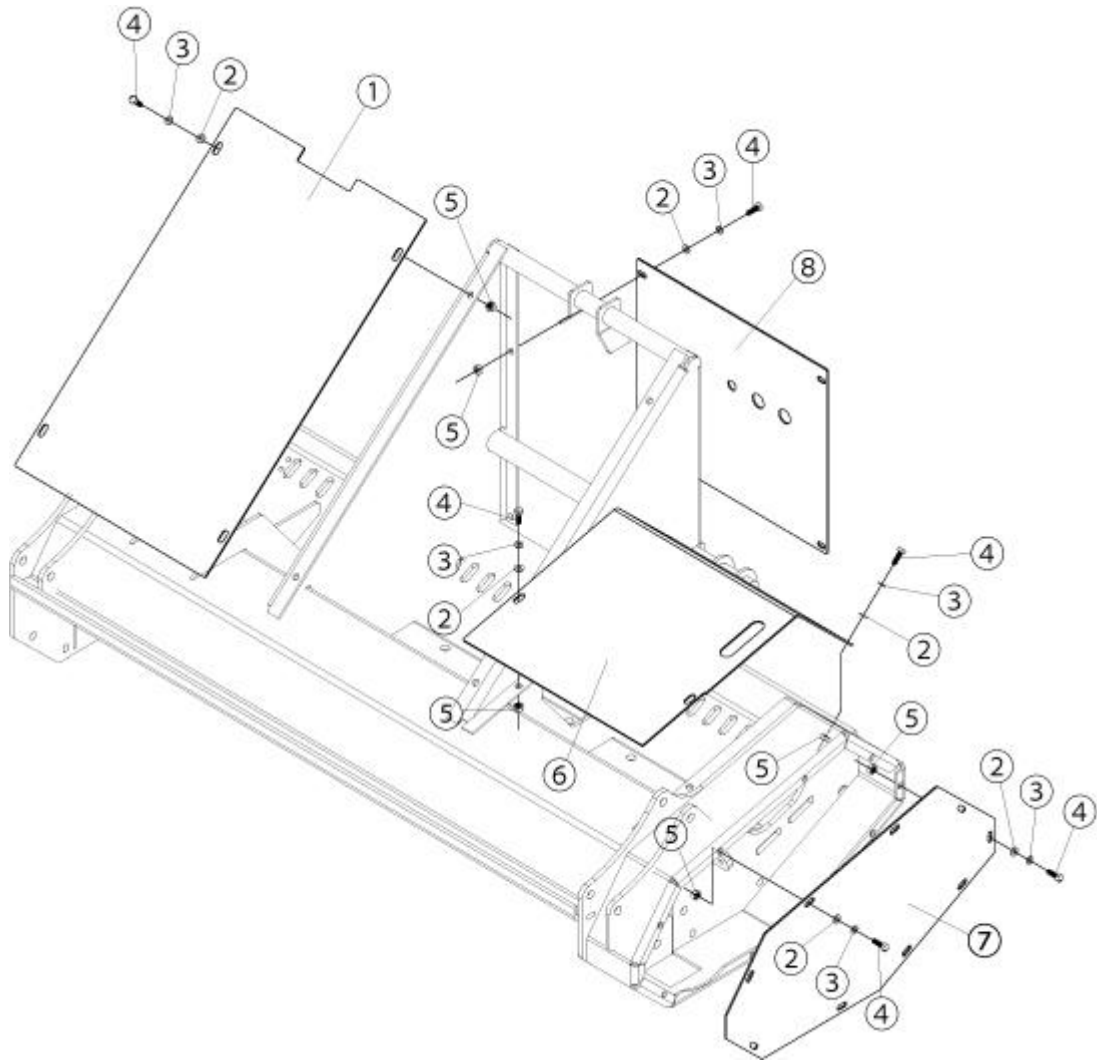
# PARTS LIST

トランプシェーバー

(**TS1200**)

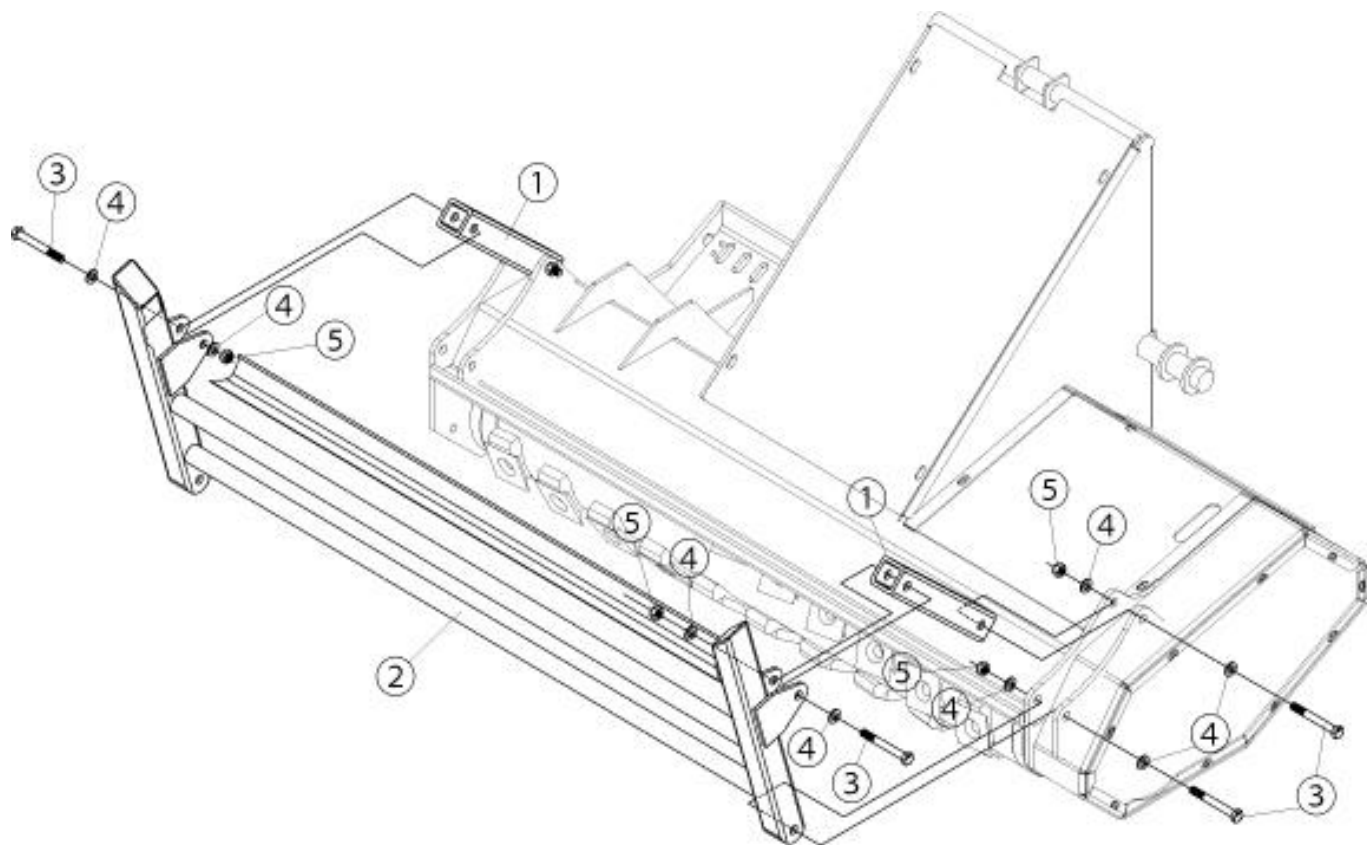


01 カバー COVER



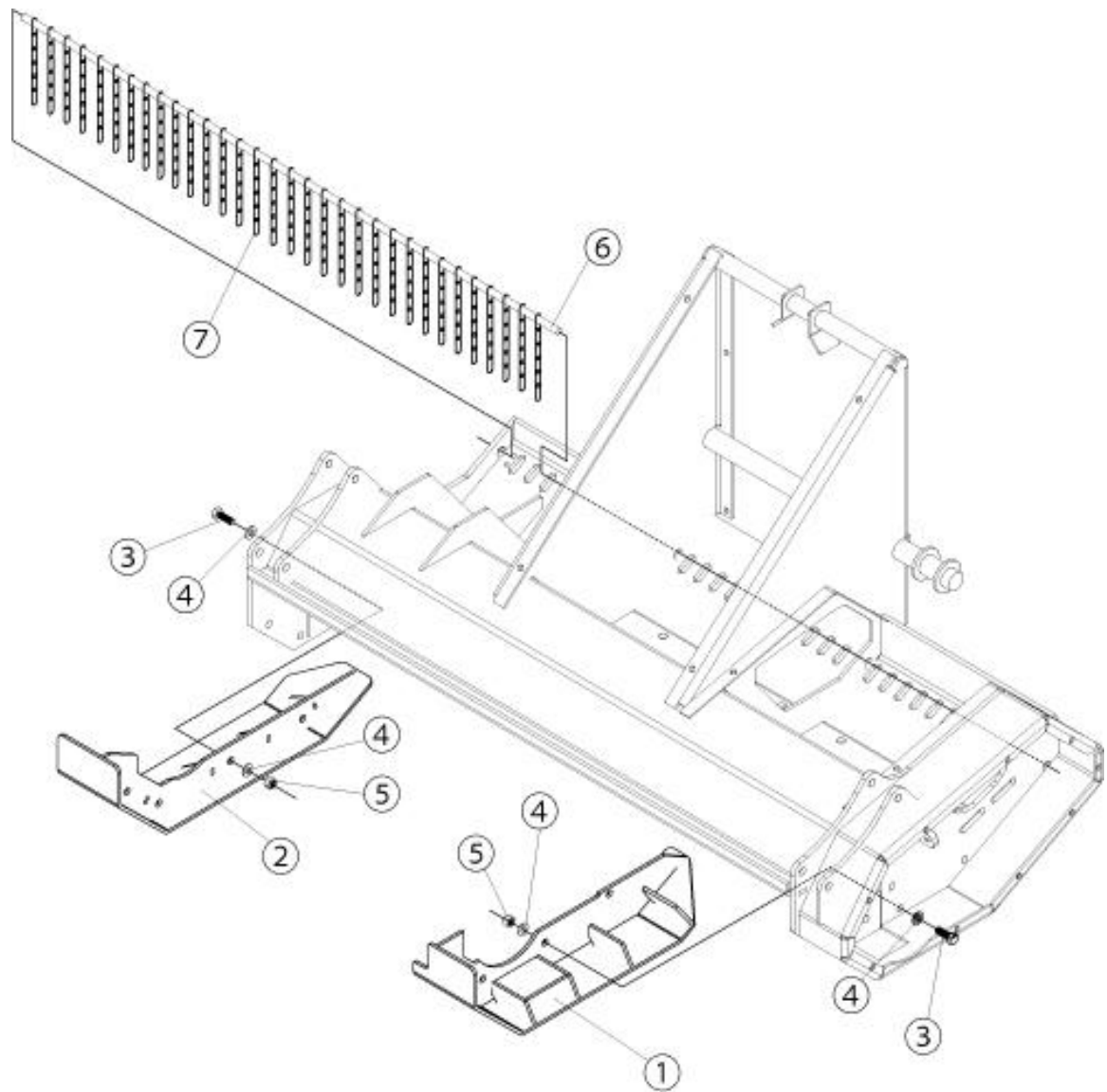
見出	部品番号	部品名称		個数	型 寸	互 換 性	適 用 号 機	備 考
NO.	PART NO.	PART NAME		Q'ty	DESCRIPTION	R/P	FROM ~ UP TO SERIAL NO	REMARKS
1	Z9TMMLA190006	カバー	COVER	1				
2	Z9T91455A130	ワッシャー	WASHER	21				
3	Z9T91202A238	ワッシャー	WASHER	21				
4	Z9T90854A167	ボルト	BOLT	21				
5	Z9T93337A200	ナット	NUT	21				
6	Z9TMMLA190007	カバー	COVER	1				
7	Z9TMMLA190005	カバー	COVER	1				
8	Z9TMMLA190002	プレート	PLATE	1				

02 フロントガード FRONT GUARD



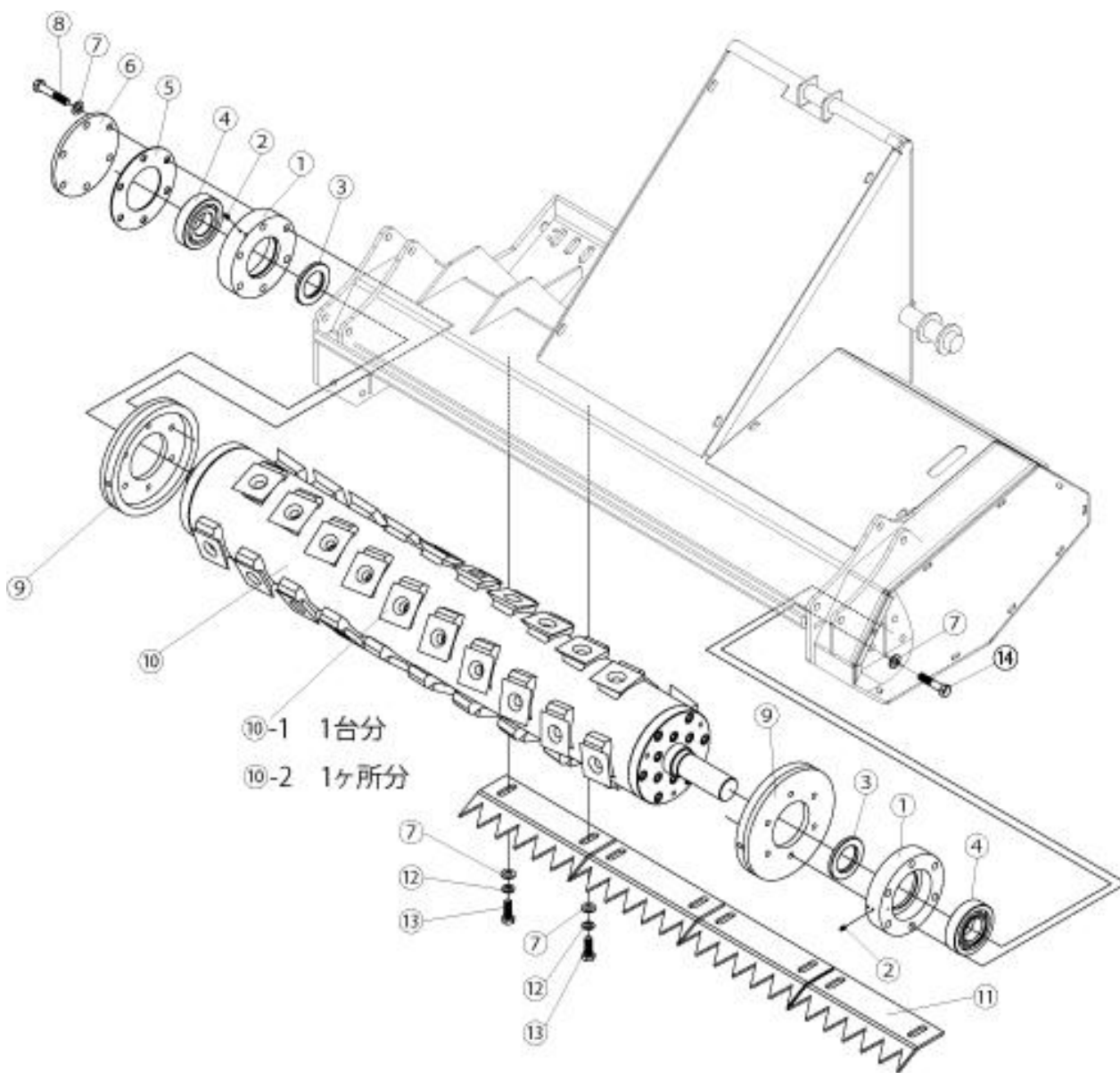
見出	部品番号	部品名称		個数	型 寸	互換性	適用号機	備考
NO.	PART NO.	PART NAME		Q'ty	DESCRIPTION	R/P	FROM ~ UP TO SERIAL NO	REMARKS
1	Z9TMMLA190008	パイプ	PIPE	2				
2	Z9TMMLA190600	ガード	GUARD	1				
3	Z9T91310A742	ボルト	BOLT	6				
4	Z9T91166A290	ワッシャー	WASHER	12				
5	Z9T94645A230	ナット	NUT	6				

03 ガード・チェーン GUARD・CHAIN



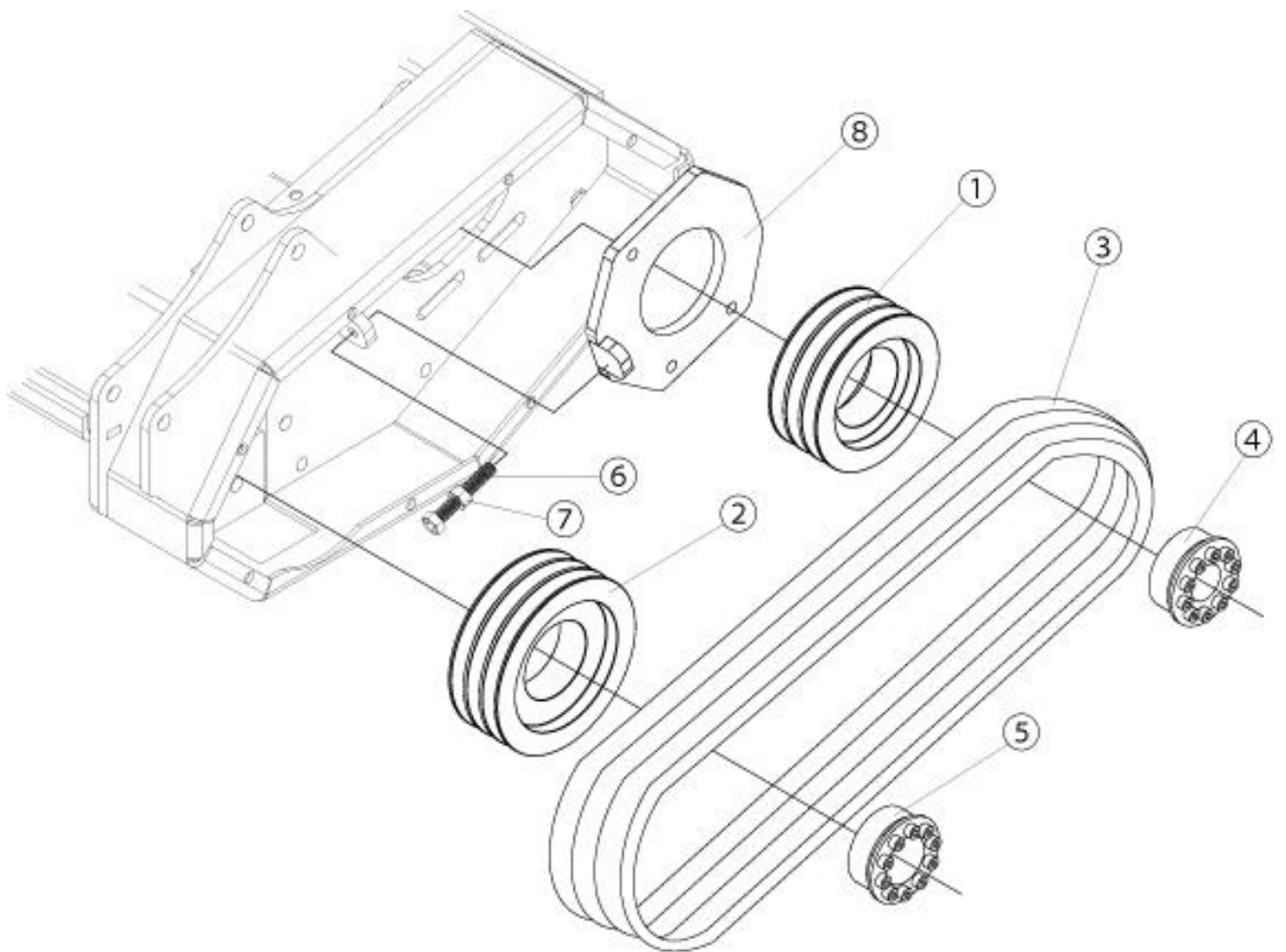
見出 NO.	部品番号 PART NO.	部品名称 PART NAME		個数 Q'ty	型 寸 DESCRIPTION	互 換 性 R/P	適 用 号 機 FROM ~ UP TO SERIAL NO	備 考 REMARKS
1	Z9TMMLA190300	ガード	GUARD	1				
2	Z9TMMLA190200	ガード	GUARD	1				
3	Z9T91310A715	ボルト	BOLT	8				
4	Z9T91166A290	ワッシャー	WASHER	16				
5	Z9T94645A230	ナット	NUT	8				
6	Z9TMMLA190010	ピン	PIN	1				
7		チェーン	CHAIN	32				

04 シャフト SHAFT



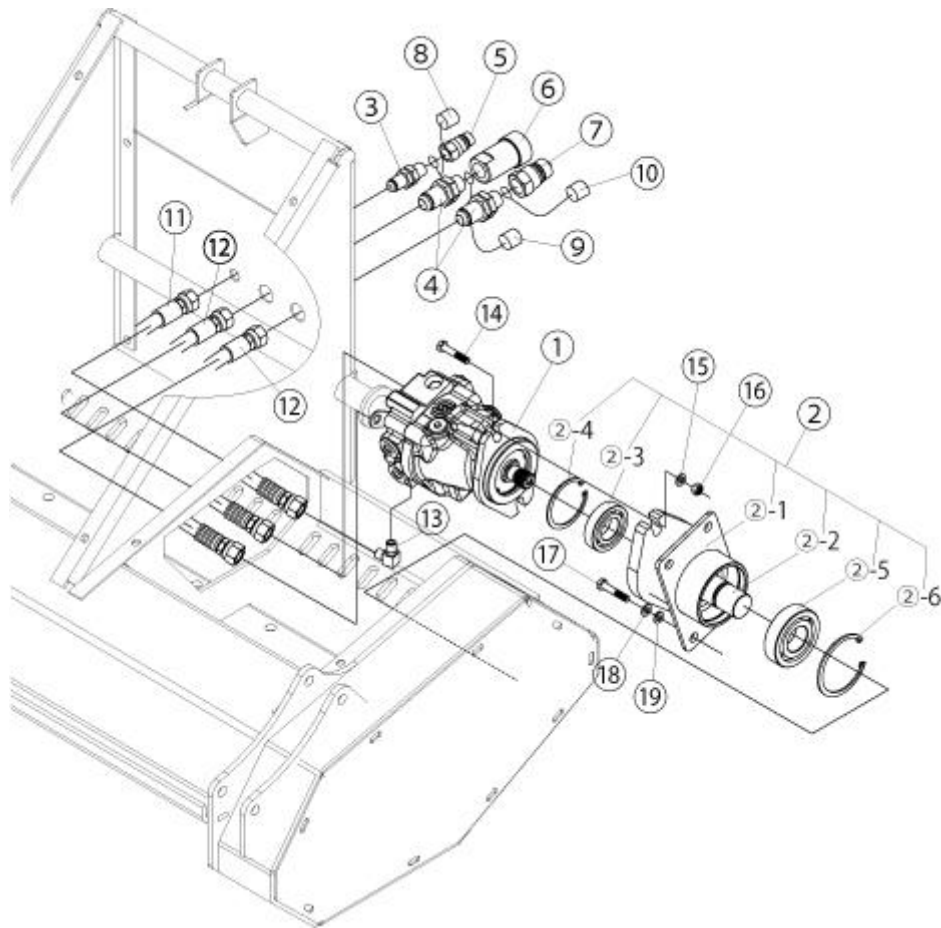
見出	部品番号	部品名称		個数	型 寸	互換性	適用号機	備 考
NO.	PART NO.	PART NAME		Q'ty	DESCRIPTION	R/P	FROM ~ UP TO SERIAL NO	REMARKS
1	Z9TMMLA190801	フランジ	FLANGE	2				
2	Z9T1095K440	ゲリスニップル	NIPPLE	2				
3	Z9TMMLA190800	シール	SEAL	2				
4	Z9T6680K330	ベアリング	BEARING	2				
5	Z9TMMLA190009	フランジ	FLANGE	1				
6	Z9TMMLA190001	フランジ	FLANGE	1				
7	Z9T91455A160	ワッシャー	WASHER	20				
8	Z9T91280A791	ボルト	BOLT	6				
9	Z9TMMLA190700	フランジ	FLANGE	2				
10	Z9TMMLA195000	ドラムAssy	DRUM ASSY	1				
10-1	Z118 9111 010	カリハセット	CUTTER set	1				カリハ+ボルト 16mm 1台分
10-2	5118 9111 000	カリハセット	CUTTER set	40				カリハ+ボルト 16mm 1カ所分
11	Z9TMMLA190003	プレート	PLATE	4				
12	Z9T91202A250	ワッシャー	WASHER	8				
13	Z9T91310A766	ボルト	BOLT	8				
14	Z9T91280A789	ボルト	BOLT	6				

05 ベルト BELT

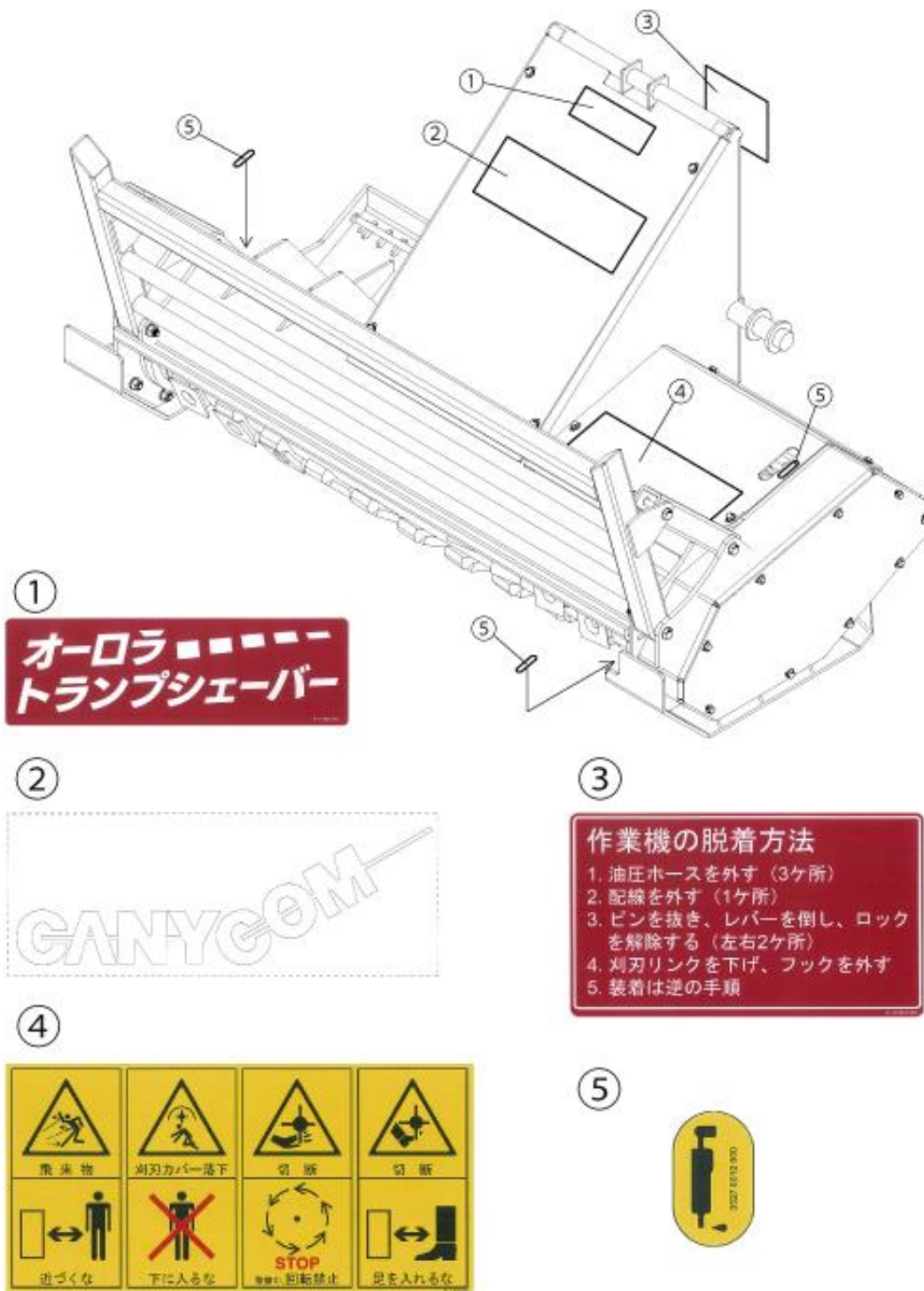


見出	部品番号	部品名称		個数	型 寸	互 換 性	適 用 号 機	備 考
NO.	PART NO.	PART NAME		Q'ty	DESCRIPTION	R/P	FROM ~ UP TO SERIAL NO	REMARKS
1	Z9T3B68SD	プーリー	PULLEY	1				
2	Z9T3B60SD	プーリー	PULLEY	1				
3	08521300042	Vベルト	BELT	3				
4	Z9TPL1HFL	カップリング	COUPLING	1				
5	Z9TPL050X080	カップリング	COUPLING	1				
6	Z9T92620A724	ボルト	BOLT	1				
7	Z9T94895A823	ナット	NUT	1				
8	Z9TMMLA190400	ブラケット	BRACKET	1				

06 油圧装置 HYDRAULIC EQUIPMENT



見出 NO.	部品番号 PART NO.	部品名称 PART NAME	個数 Q'ty	型 寸 DESCRIPTION	互 換 性 R/P	適 用 号 機 FROM ~ UP TO SERIAL NO	備 考 REMARKS
1	Z9T4353101A02	モータ	1	MOTOR			
2	Z9TMMLA191500	ベアリング(Assy)	1	BEARING ASSY			
2-1	Z9TMMLA190500	ホルダー	1	HOLDER			
2-2	Z9T12201707	シャフト	1	SHAFT			
2-3	Z9T5972K317	ベアリング	1	BEARING			
2-4	Z9T98455A150	Cリング	1	C RING			
2-5	Z9T5972K124	ベアリング	1	BEARING			
2-6	Z9T98455A637	Cリング	1	C RING			
3	Z9T27060808	アダプタ	1	ADAPTER			
4	Z9T27061212	アダプタ	2	ADAPTER			
5	51166307000	バルブ	1	VALVE			
6	51166305000	バルブ	1	VALVE			
7	51166306000	バルブ	1	VALVE			
8	51166352000	キャップ	1	CAP			
9	51166351000	キャップ	1	CAP			
10	51165353000	キャップ	1	CAP			
11		油圧ホース1	1	HOSE			
12		油圧ホース2	2	HOSE			
13		エルボ	1	ADAPTER			
14		ボルト	2	BOLT			
15		ワッシャー	2	WASHER			
16		ナット	2	NUT			
17		ボルト	4	BOLT			
18		ワッシャー	4	WASHER			
19		ワッシャー	4	WASHER			



見出	部品番号	部品名称		個数	型 寸	互換性	適用号機	備 考
NO.	PART NO.	PART NAME		Q'ty	DESCRIPTION	R/P	FROM ~ UP TO SERIAL NO.	REMARKS
1	5118 5044 000	ラベル	Label	1				トランプシェーバー
2	3678 5034 000	ラベル	Label	1				CANYCOM
3	5118 5045 000	ラベル	Label	1				作業機脱着
4	5116 5063 000	ラベル	Label	1				諸注意
5	3527 6012 000	ラベル	Label	3				グリスアップ