



8002 A000

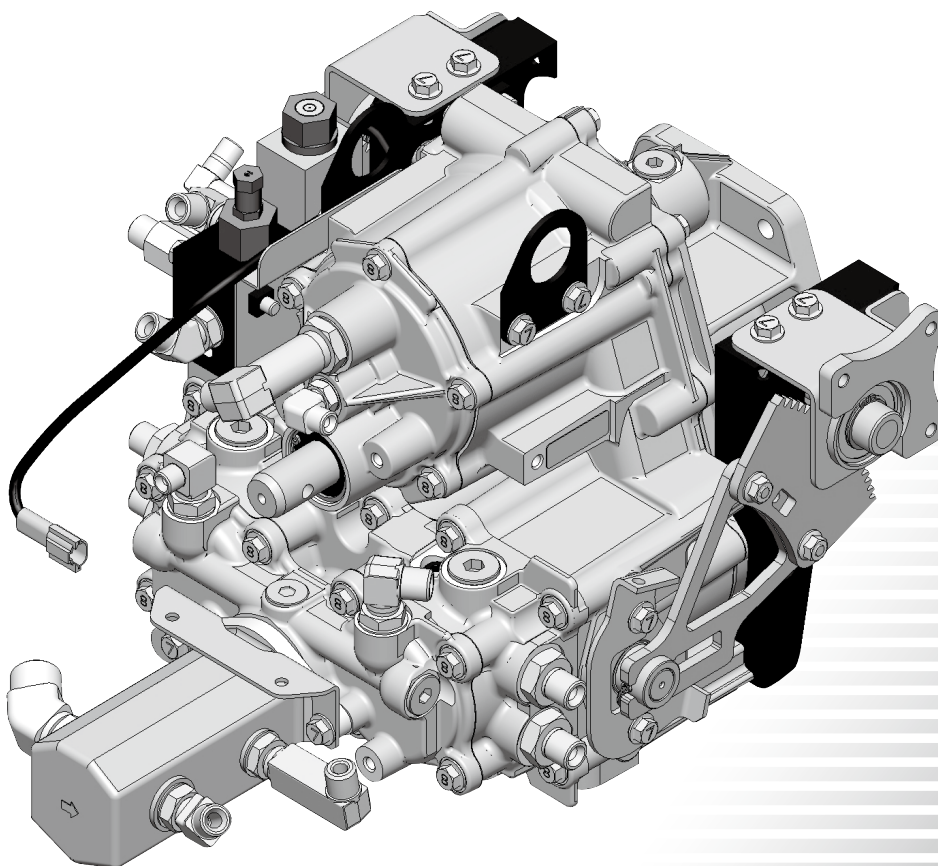
Table of Contents

8002 060A デンソウ ELECTRIC	8002 200A ~ 230A ポンプ~ PTO PUMP ~ PTO	8002 300A ソコウリンク DRIVE LINK
8002 600A ユアツ HYDRAULIC	8002 610A ユアツハイカン HYDRAULIC LINE	

PARTS LIST

パ ー ツ リ ス ト

8002P A000 000 02



8002 A000 HST ASSY

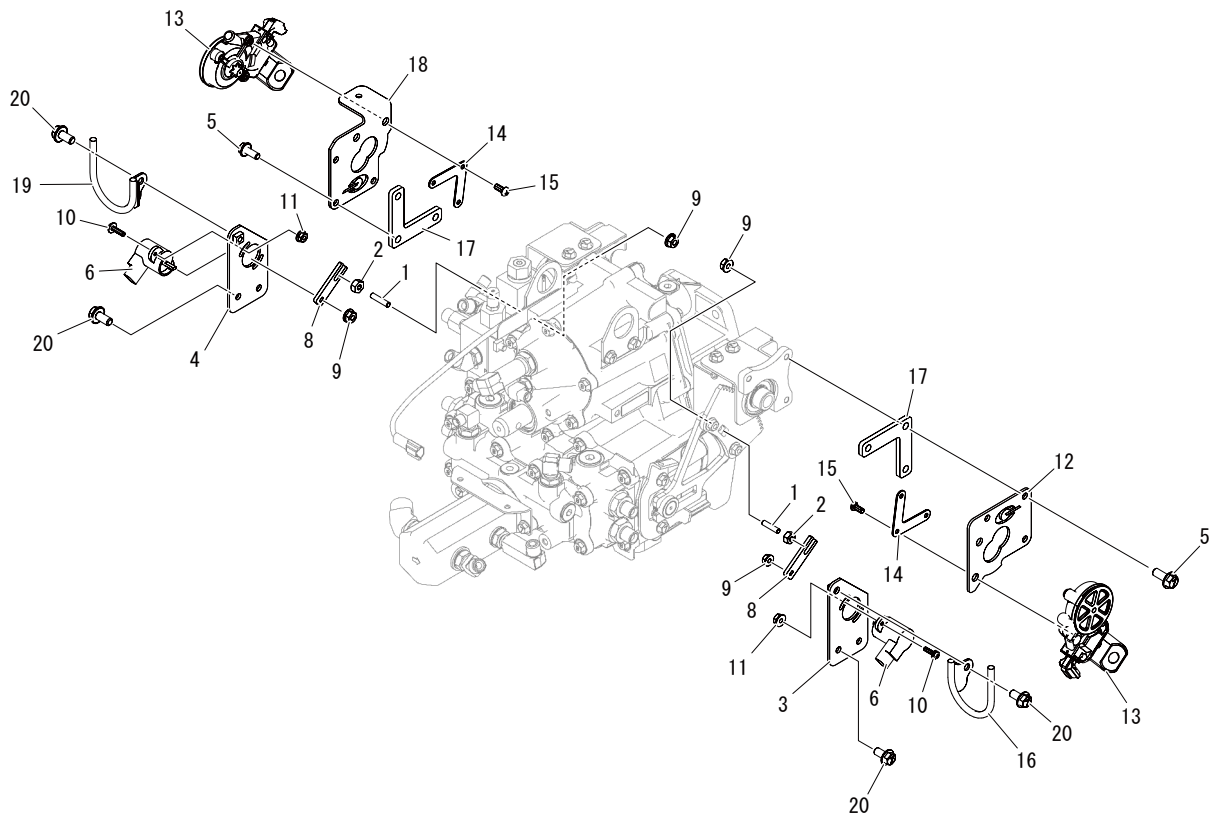
CANYCOM



も く じ

Table of Contents

8002 060A デンソウ ELECTRIC	1
8002 200A~230A ポンプ~ PTO PUMP~PTO	3
8002 300A ソウコウリンク DRIVE LINK	4
8002 600A ユアツ HYDRAULIC	5
8002 610A ユアツハイカン HYDRAULIC LINE	7



見出 No.	部品番号 PART No.	部品名称	PART NAME.	個数 Q'ty	型寸 DESCRIPTION	適用号機 FROM ~ UP TO SERIAL No.	備考 REMARKS
1	8002 0601 000	ボルト	BOLT	2			
2	A300 0106 001	ナット	NUT	2	M6		
3	8002 0602 000	ブラケット	BRACKET	1			
4	8002 0602 500	ブラケット	BRACKET	1			
5	K710 0108 020	Fボルト	BOLT	6	M8 × 20(7T)		
6	4106 0237 000	センサ	SENSOR	2			
8	8002 0603 000	プレート	PLATE	2			
9	F300 0106 000	Fナット	NUT	4	M6		
10	H242 0104 016	ナベセムスB	SCREW	4	M4 × 16		
11	F300 0104 001	Fナット	NUT	4	M4		
12	8002 0611 000	プレート	PLATE	1			
13	8002 0605 000	モータ	MOTOR	2			
14	8002 0606 000	プレート	PLATE	2			
15	F242 0105 012	ナベセムスA	SCREW	6	M5 × 12		
16	8002 0612 000	ブラケット	BRACKET	1			
17	8002 0614 000	プレート	PLATE	2			
18	8002 0615 000	プレート	PLATE	1			
19	8002 0612 500	ブラケット	BRACKET	1			

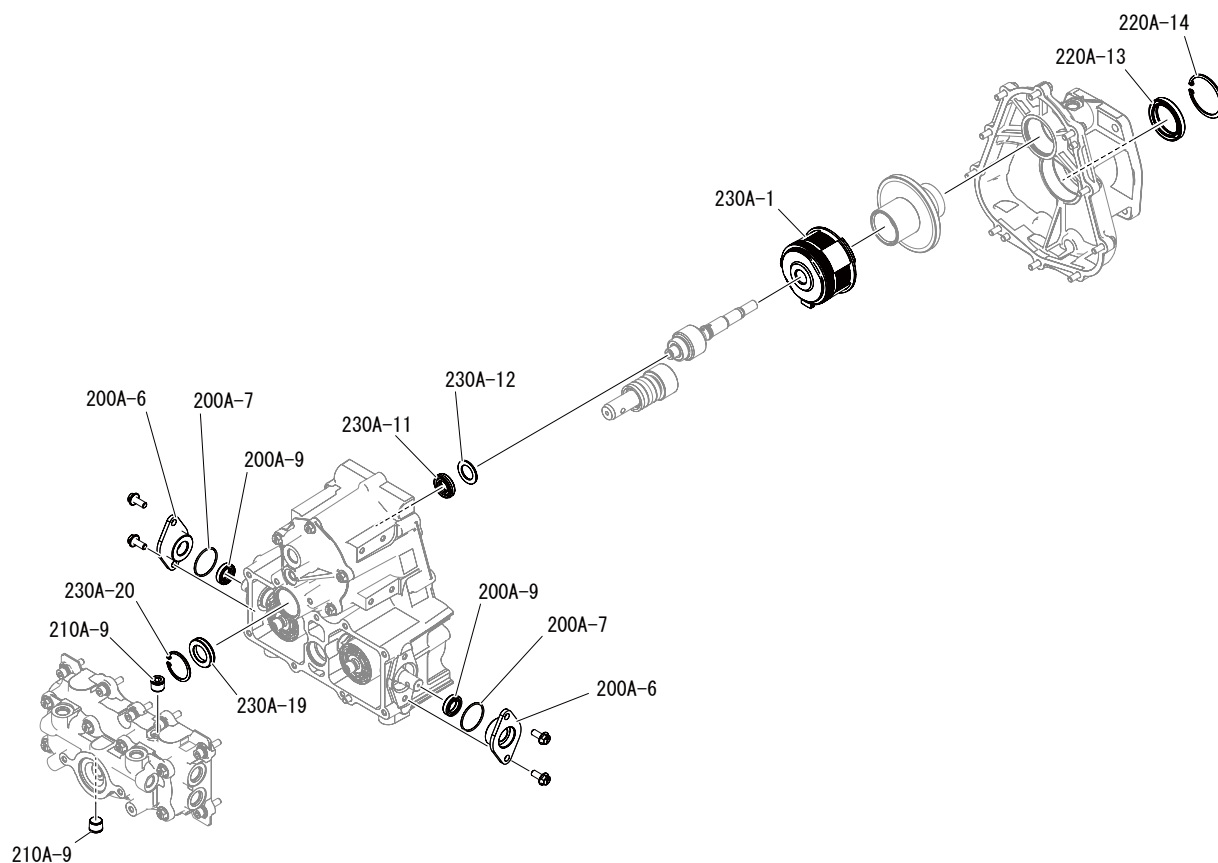


見出 No.	部品番号 PART No.	部品名称	PART NAME.	個数 Q'ty	型寸 DESCRIPTION	適用号機 FROM ~ UP TO SERIAL No.	備考 REMARKS
20	K710 0108 016	Fボルト	BOLT	6	M8 × 16(7T)		

8002 200A~230A ポンプ～PTO PUMP~PTO



8002P 200A-230A 000 00

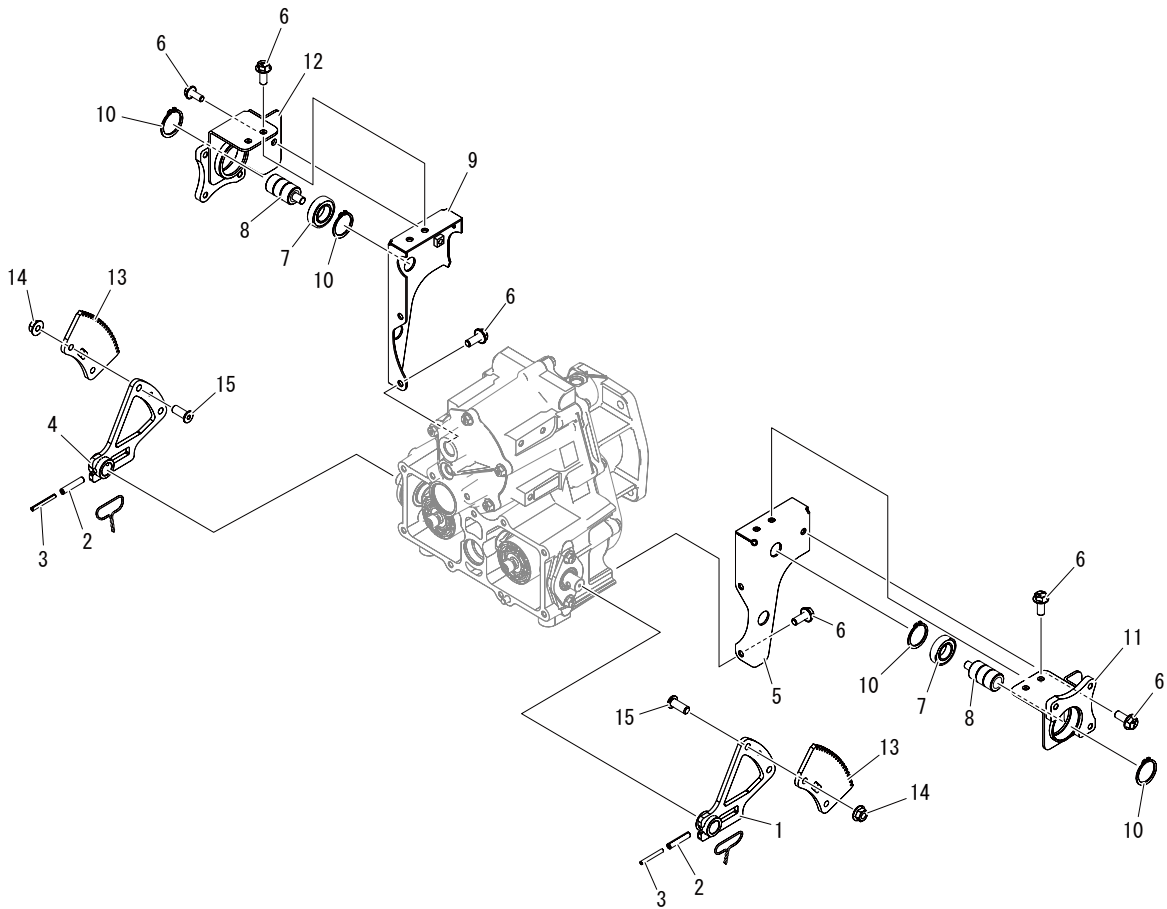


見出 No.	部品番号 PART No.	部品名称	PART NAME.	個数 Q'ty	型寸 DESCRIPTION	適用号機 FROM ~ UP TO SERIAL No.	備考 REMARKS
200A-6	8002 2001 000	フランジ	FLANGE	2			
200A-7	0830 0500 400	Oリング	O-RING	2			
200A-9	0840 1018 308	オイルシール	SEAL OIL	2			
210A-9	8002 2107 000	プラグ	PLUG	2			
220A-13	8002 2204 000	オイルシール	OIL SEAL	1			
220A-14	0741 0006 200	Cリング	C RING	1			
230A-1	8002 2301 000	クラッチ ASSY	CLUTCH ASSY	1			
230A-11	0840 1017 357	オイルシール	SEAL OIL	1			
230A-12	5344 4208 000	シム	SHIM	1			
230A-19	8002 2314 000	オイルシール	SEAL OIL	1			
230A-20	0741 0004 200	Cリング	C RING	1			

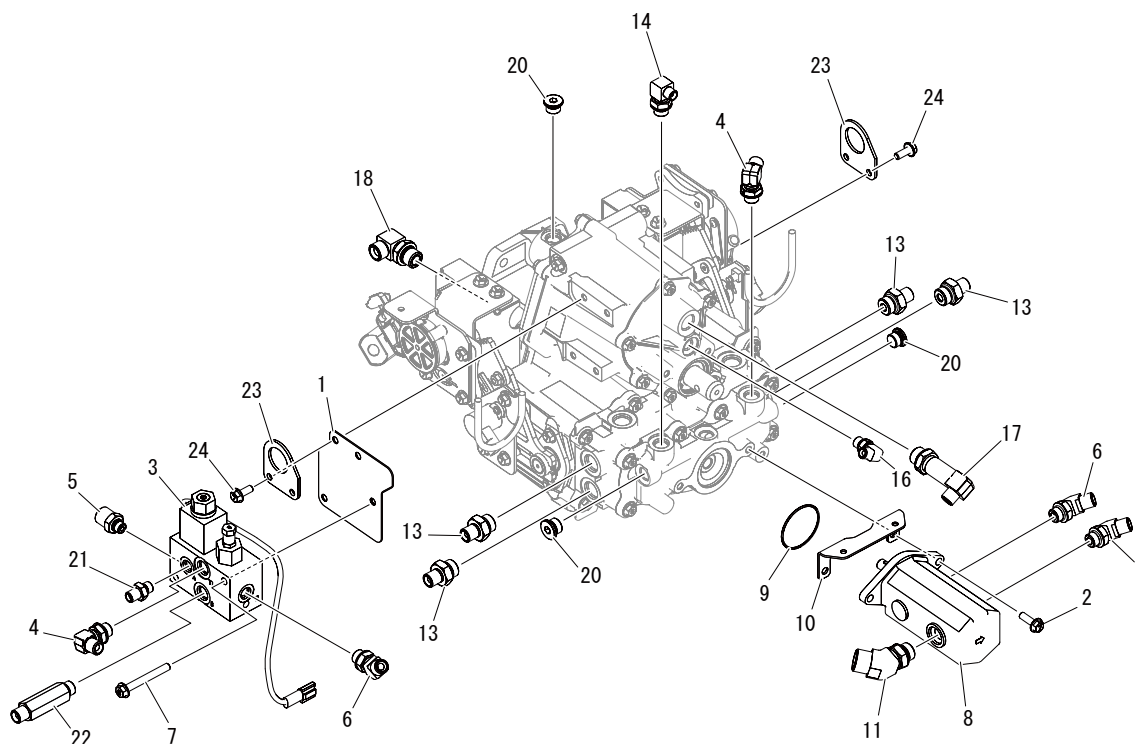
8002 300A ソウコウリンク DRIVE LINK



8002P 300A 001 00



見出 No.	部品番号 PART No.	部品名称	PART NAME.	個数 Q'ty	型寸 DESCRIPTION	適用号機 FROM ~ UP TO SERIAL No.	備考 REMARKS
1	8002 3011 000	レバーL	REVER L	1			
2	0550 0006 030	スプリングピン	PIN SPRING	2			
3	0550 0003 530	スプリングピン	PIN SPRING	2			
4	8002 3012 000	レバーR	REVER R	1			
5	8002 3013 000	ブラケット	BRACKET	1			
6	K710 0108 020	Fボルト	BOLT	10	M8 × 20(7T)		
7	0750 0560 054	ベアリング	BEARING	2			
8	8002 3017 000	ギヤ10	GEAR10	2			
9	8002 3015 000	ブラケット	BRACKET	1			
10	0740 0002 500	Cリング	RING	4			
11	8002 3014 000	ホルダ	HOLDER	1			
12	8002 3016 000	ホルダ	HOLDER	1			
13	8002 3024 000	プレート	PLATE	2			
14	F301 0108 000	Fナット	NUT	4	M8		
15	8002 3025 000	ボルト	BOLT	4	M8 × 20		



見出 No.	部品番号 PART No.	部品名称	PART NAME.	個数 Q'ty	型寸 DESCRIPTION	適用号機 FROM ~ UP TO SERIAL No.	備考 REMARKS
1	8002 6001 000	ブラケット	BRACKET	1			
2	K710 0108 025	Fボルト	BOLT	2	M8 × 25(7T)		
3	8002 6002 000	バルブ	VALVE	1			
4	5321 2073 000	アダプタ	ADAPTER	2			
5	8002 6006 000	アダプタ	ADAPTER	1			
6	3664 6162 000	ザツキエルボ45	ADAPTER	3			
7	K814 0108 065	Fボルト	BOLT	2	M8 × 65(8T)		
8	8002 6004 000	ポンプ	PUMP	1			
9	0830 0500 550	Oリング	O RING	1			
10	8002 6005 000	プレート	PLATE	1			
11	8002 6007 000	アダプタ	ADAPTER	1			
13	5229 6152 000	アダプタ	ADAPTER	4			
14	5116 6203 000	アダプタ	ADAPTER	1			
16	3537 6102 000	エルボ	ADAPTER	1			
17	36A3 6145 000	アダプタ	ADAPTER	1			
18	3661 6137 000	ザツキエルボ	ADAPTER	1			
20	8001 0006 000	プラグ	PLUG	3			
21	3552 6051 000	アダプタ	ADAPTER	1			

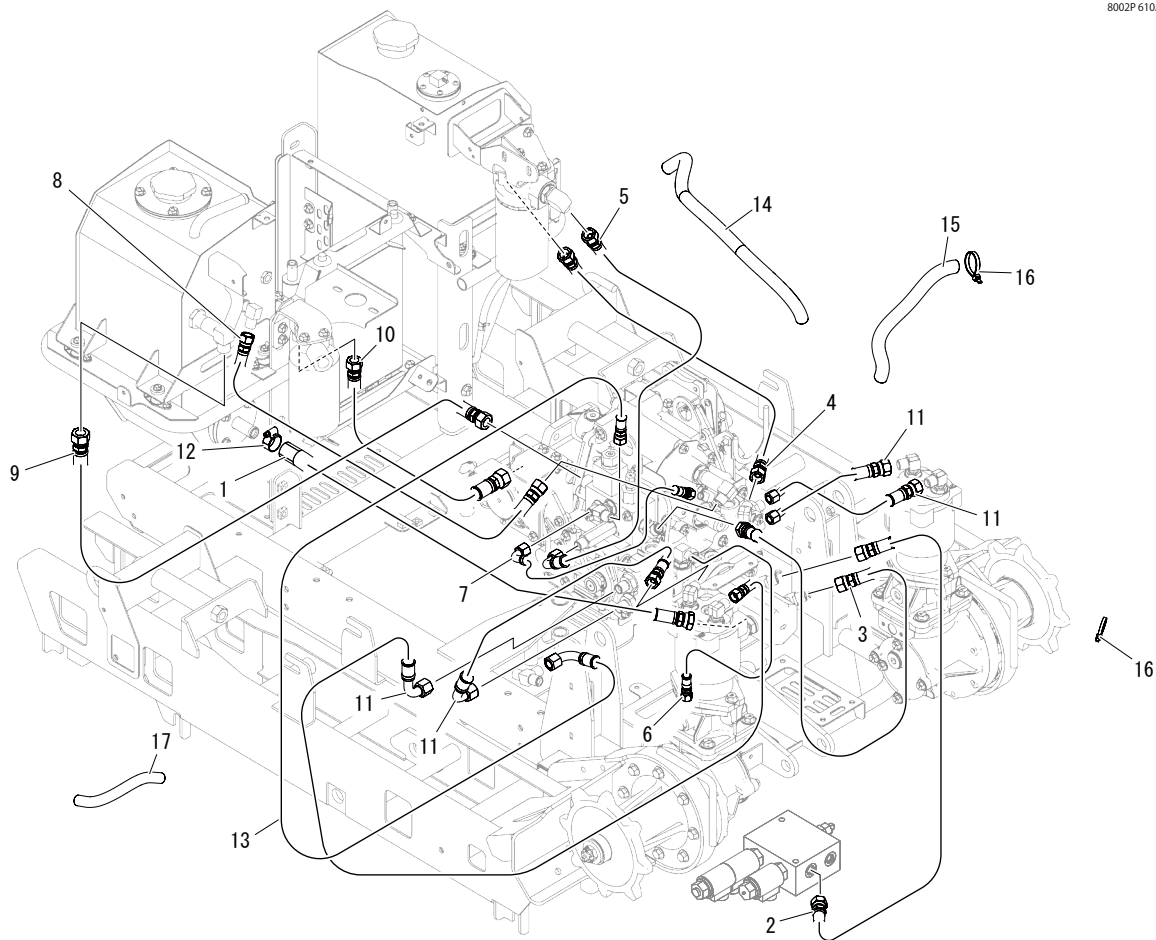


見出	部品番号	部品名称	PART NAME.	個数	型寸	適用号機	備考
No.	PART No.			Q'ty	DESCRIPTION	FROM ~ UP TO SERIAL No.	REMARKS
22	8002 6011 000	アダプタ	ADAPTER	1			
23	8002 6012 000	プレート	PLATE	2			
24	K710 0108 020	Fボルト	BOLT	4	M8 × 20(7T)		

8002 610A ユアツハイカン HYDRAULIC LINE



8002P 610A 000 03



見出 No.	部品番号 PART No.	部品名称	PART NAME.	個数 Q'ty	型寸 DESCRIPTION	適用号機 FROM ~ UP TO SERIAL No.	備考 REMARKS
1	36A8 6221 000	ホース	HOSE	1			
2	8002 6101 000	ホース	HOSE	1			
3	8002 6102 000	ホース	HOSE	1			
4	8002 6106 000	ホース	HOSE	1			
5	36A8 6232 000	ホース	HOSE	1			
6	8002 6105 000	ホース	HOSE	1			
7	8002 6112 000	ホース	HOSE	1			
8	5119 6207 000	ホース	HOSE	1			
9	36A8 6209 000	ホース	HOSE	1			
10	8002 6108 000	ホース	HOSE	1			
11	8002 6109 000	ホース	HOSE	4			
12	3308 2114 000	バンド	BAND	1			
13	8002 6111 000	ホース	HOSE	1			
14	8002 6121 000	パイロジャケット	PYROJACKET	1			
15	8002 6122 000	パイロジャケット	PYROJACKET	2			
16	5210 0099 100	SKバインダー	BAND	8			
17	8002 6123 000	パイロジャケット	PYROJACKET	1			