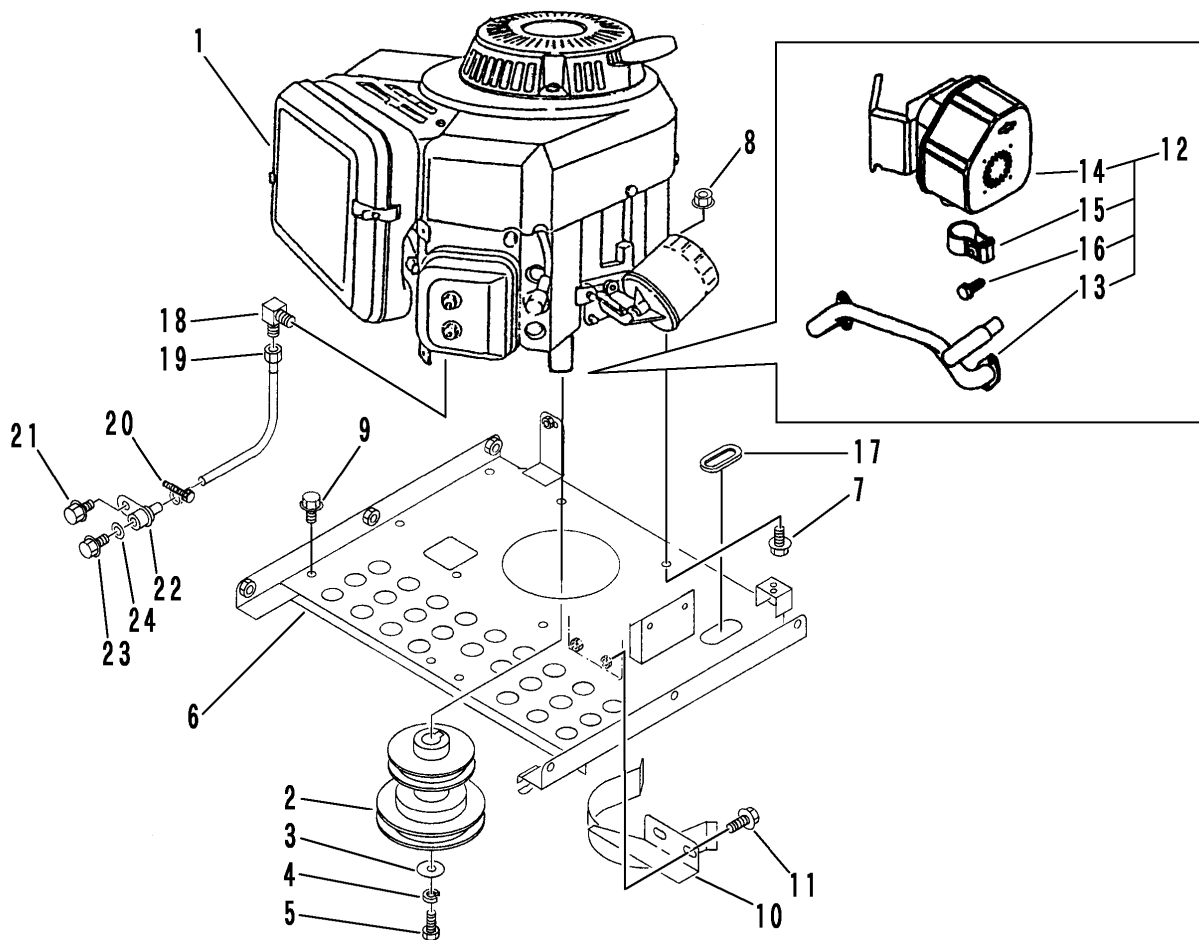


FIG 1 エンジン ENGINE



P-CM1602-FIG01-P

見出 NO.	部品番号 PART NO.	部品名称 PART NAME	個数 Q'ty	型 寸 DESCRIPTION	適用号機 FROM ~ UP TO SERIAL NO.	備 考 REMARKS
1	5305 0001 000	エンジン	1	303777		
2	5305 0008 000	エンジンプーリ	1			
3	0350 0171 240	PW	1	12×40×4.5		
4	A360 0101 202	S W	1	12		
5	5305 0009 000	ユニファイネジ	1	7/16-20		
6	5305 0011 000	エンジンベース	1			
7	K814 0108 040	Fボルト	4	M8×40		
8	F301 0108 000	Fナット	4	M8		
9	K710 0108 020	Fボルト	6	M8×20		
10	5305 0025 000	ベルトストッパ	1			
11	K710 0108 020	Fボルト	2	M8×20		
12	5305 0030 000	マフラー キット	1	#807969		
13	5305 0031 000	エキゾースト・マニホルド	1	#805778		
14	5305 0032 000	エキゾースト・マフラ	1	#807969		
15	5305 0033 000	マフラ・クランプ	1	#392649		
16	5305 0034 000	6カクスクリュウ	2	#805247		
17	3611 1171 000	ホゴゴム	1	P-2		
18	5305 0037 000	エルボ	1	1082		
19	5305 0038 000	S P O I Lホース	1			
20	0050 1100 180	ホースバンド	1	18		
21	K110 0108 016	Fボルト	1	M8×16		
22	5305 0041 000	ドレン	1			
23	K712 0110 012	Fボルト	1	M10×12		
24	0833 0001 000	シールワッシャ	1	SW10		