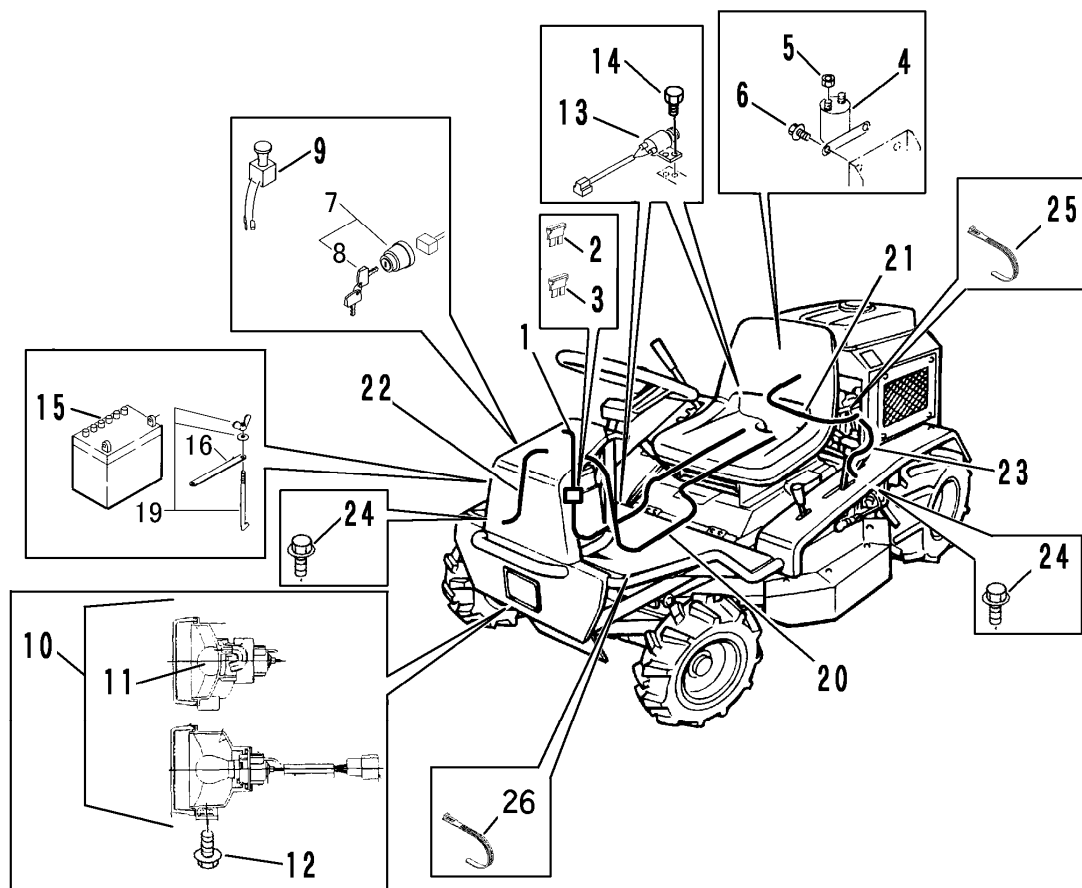


FIG 3 デンソウ ELECTRIC EQUIPMENT



見出 NO.	部品番号 PART NO.	部品名称 PART NAME	個数 Q'ty	型 寸 DESCRIPTION	適用号機 FROM ~ UP TO SERIAL NO.	備 考 REMARKS
1	5305 0203 000	ハーネスA s s y	1	HARNES ASSY		
2	0980 1001 502	ヒューズ	1	FUSE, BLADE 15A		
3	0980 1002 002	ヒューズ	1	FUSE, BLADE 20A		
4	5305 0206 000	マグネットスイッチ	1	SWITCH		
5	F300 0106 000	Fナット	2	NUT M6		
6	K700 0106 014	Fボルト	2	BOLT M6×14		
7	3713 0211 000	メインスイッチA s s y	1	SWITCH ASSY		
8	3713 0214 000	ボウスイキー	1	KEY		
9	3407 0215 000	ライトスイッチ	1	SWITCH B15930		
10	5305 0211 000	ライトA s s y	1	LIGHT ASSY		
11	0980 8122 304	バルブ	1	BULB 12V-23W		
12	H242 0106 012	ナベセムスB	2	SCREW M6×12		
13	5108 4565 000	アンゼンスイッチ	2	SWITCH G1710-00-00		
14	F204 0105 012	セムスA	4	BOLT M5×12		
15	3705 3901 000	バッテリー	1	BATTERY 36B20R		
16	3407 0506 000	ステップイタホキョウ	1	PLATE		
19	3705 9903 000	バッテリーリツクホルトセット	2	BOLT set φ6×170		
20	0980 7201 801	プラスコード	1	WIRE l=1800		バッテリー - マグネットSW
21	0980 7150 600	プラスコード	1	WIRE l=600		マグネットSW - スタータ
22	3643 0217 000	マイナスコード	1	WIRE		バッテリー - ホンタイ
23	3415 0055 000	リードセン	1	WIRE l=350		E/G - ホンタイ
24	3522 0238 100	タップタイト	2	BOLT, TAP M8×25		
25	3637 0254 000	プラスチックバンド	3	CLAMP RF250		
26	3513 3131 000	プラスチックバンド	7	CLAMP		