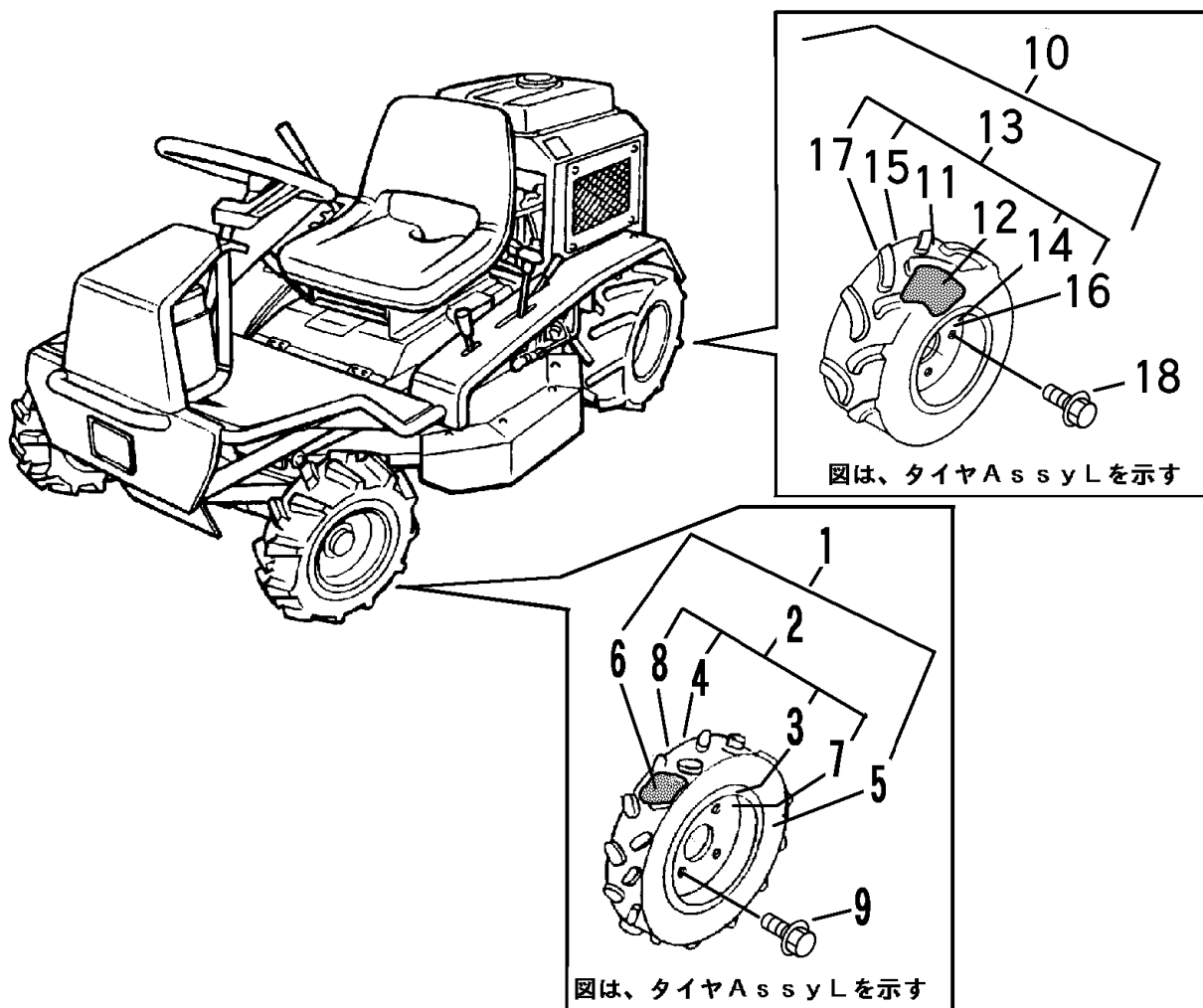


FIG 8 タイヤ TIRE



見出 NO.	部品番号 PART NO.	部品名称	PART NAME	個数 Q'ty	型 寸 DESCRIPTION	適 用 号 機 FROM ~ UP TO SERIAL NO.	備 考 REMARKS
1	5304 2201 000	タイヤAssy R	TIRE	1	350-7 AF-5		
1	5304 2206 000	タイヤAssy L	TIRE	1	350-7 AF-5		
2	5304 2201 500	リム Assy	RIM ASSY	2			
3	5304 2202 000	リム (バルブアナ)	RIM	2			
4	5304 2203 000	リム	RIM	2			
5	5304 2204 000	タイヤ	TIRE	2			
6	5304 2205 000	チューブ	TUBE	2			
7	A110 0108 016	ボルト	BOLT	8	M8×16		
8	H301 0108 001	Sナット	NUT	8	M8		
9	K710 0110 020	Fボルト	BOLT	8	M10×20		
10	5304 2301 000	タイヤAssy R	TIRE ASSY	1	16-7.00 AL-1		
10	5304 2302 000	タイヤAssy L	TIRE ASSY	1	16-7.00 AL-1		
11	5304 2301 100	タイヤ	TIRE	2			
12	4201 2543 000	チューブ	TUBE	2			
13	5304 2301 500	ホイール Assy	WHEEL ASSY	2			
14	4201 2544 000	ホイール R	WHEEL	2	バルブアナ付		
15	4201 2545 000	ホイール L	WHEEL	2	バルブアナ付		
16	A110 0108 016	ボルト	BOLT	12	M8×16		
17	H301 0108 001	Sナット	NUT	12	M8		
18	F114 0112 025	セムスA	BOLT	8	M12×25		