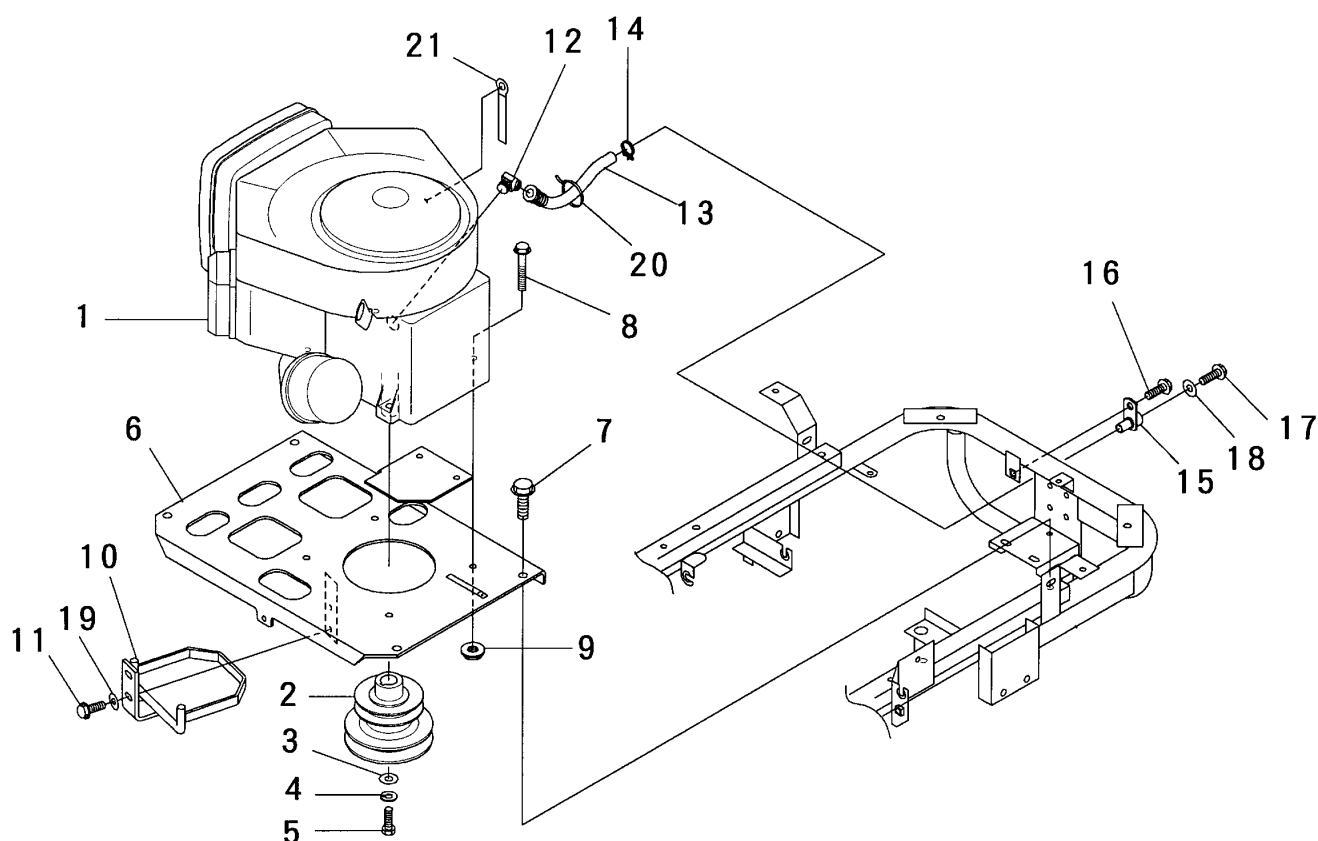


5306 000A エンジンミタテ ENGINE EQUIPMENT



| 見出 NO. | 部品番号 PART NO. | 部品名称 PART NAME | 個数 Q'ty | 型 寸 DESCRIPTION | 適用号機 FROM ~ UP TO SERIAL NO | 備 考 REMARKS |
|-----------|------------------|-------------------|------------|--------------------|--------------------------------|----------------|
| 1 | 5305 0001 000 | エンジン | 1 | 303777 | | |
| 2 | 5306 0005 000 | プーリ | 1 | | | |
| 3 | 0350 0171 240 | PW | 1 | 12 x 40 x 4.5 | | |
| 4 | A360 0101 202 | SW | 1 | 12 | | |
| 5 | 5305 0009 000 | ユニファイネジ | 1 | 7/16-20 | | |
| 6 | 5306 0011 001 | ベース | 1 | | NO.9070006 ~ | |
| 6 | 5306 0011 000 | ベース | 1 | | ~ NO.9070005 | |
| 7 | K710 0110 020 | Fボルト | 4 | M10 x 20 | | |
| 8 | K814 0108 040 | Fボルト | 4 | M8 x 40 | | |
| 9 | F301 0108 000 | Fナット | 4 | M8 | | |
| 10 | 5306 0021 000 | ストップバ | 1 | | | |
| 11 | K710 0108 020 | Fボルト | 2 | M8 x 20 | | |
| 12 | 5306 0025 000 | アダプタ | 1 | 1083 06 | NO.9070006 ~ | |
| 12 | 5305 0037 000 | エルボ | 1 | 1082 | ~ NO.9070005 | |
| 13 | 5306 0038 001 | オイルホース | 1 | L=320 | NO.9070006 ~ | |
| 13 | 5306 0038 000 | オイルホース | 1 | L=370 | ~ NO.9070005 | |
| 14 | 0050 1100 180 | ホースバンド | 1 | 18 | | |
| 15 | 5305 0041 000 | ドレン | 1 | | | |
| 16 | K110 0108 016 | Fボルト | 1 | M8 x 16 | | |
| 17 | K712 0110 012 | Fボルト | 1 | M10 x 12 | | |
| 18 | 0833 0001 000 | シールワッシャ | 1 | SW10 | | |
| 19 | 0350 0140 822 | PW | 2 | 8 x 22 x 1.6 | | |
| 20 | 3637 0254 000 | プラスチックバンド | 1 | | | |
| 21 | 0050 2108 083 | クランプ | 1 | | | |