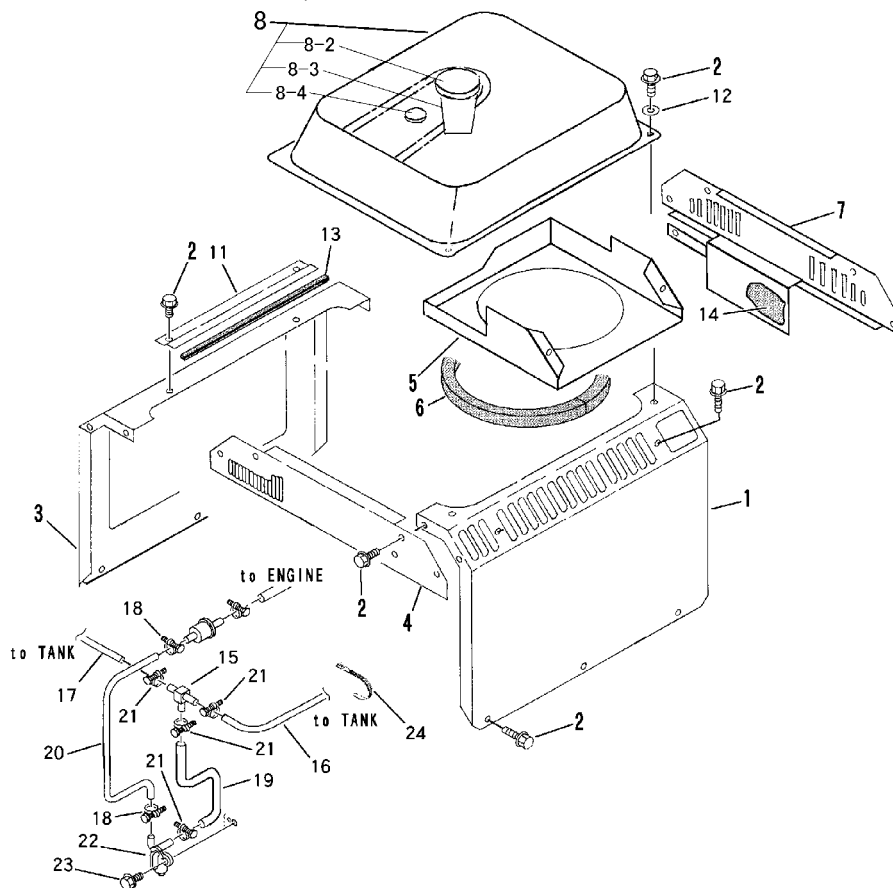


5306 030A タンククミタテ TANK EQUIPMENT



見出 NO.	部品番号 PART NO.	部品名称 PART NAME	個数 Q'ty	型 寸 DESCRIPTION	適用号機 FROM ~ UP TO SERIAL NO	備 考 REMARKS
1	5306 0301 001	カバー-L	1		NO.9070006 ~	
1	5306 0301 000	カバー-L	1		~ NO.9070005	
2	K110 0108 016	Fボルト	18	M8 x 16	NO.9070006 ~	
2	K110 0108 016	Fボルト	19	M8 x 16	~ NO.9070005	
3	5306 0305 000	カバー-R	1			
4	5306 0308 001	カバー	1		NO.9070006 ~	
4	5306 0308 000	カバー	1		~ NO.9070005	
5	5306 0311 001	カバー	1		NO.9070006 ~	
5	5306 0311 000	カバー	1		~ NO.9070005	
6	5305 0338 000	エバ-ライト	1	20 x 22 x 720		
7	5306 0314 001	カバー	1		NO.9070006 ~	
7	5306 0314 000	カバー	1		~ NO.9070005	
8	5306 0318 000	タンク	1			
8-2	5306 0319 100	キャップ	1			
8-3	5306 0319 200	フィルタ	1			
8-4	5306 0319 300	ゲ-ジ	1			
11	5305 0323 000	オサエタ	1			
12	0350 0160 828	PW	2	8 x 28 x 3.2		
13	5305 0324 000	ゴム	1			
14	5306 0325 000	インシュレータ	1			
15	5306 0329 000	アダプタ	1			
16	5306 0331 000	ホ-ス	1	8 x 600		
17	5306 0332 000	ホ-ス	1	8 x 300		
18	0050 1100 130	ホ-スバンド	2	13用		
19	5306 0333 000	ホ-ス	1	8 x 160		
20	5305 0327 000	ネリヨウホ-ス	1	6 x 400		
21	0050 1100 140	ホ-スバンド	6	14用		
22	5305 0329 000	フ-エルコック	1			
23	K700 0106 014	Fボルト	1	M6 x 14		
24	3513 3131 000	プラスチックバンド	1			

NO. 1,4,5,7 は、セット交換にて新旧部品の互換性があります。