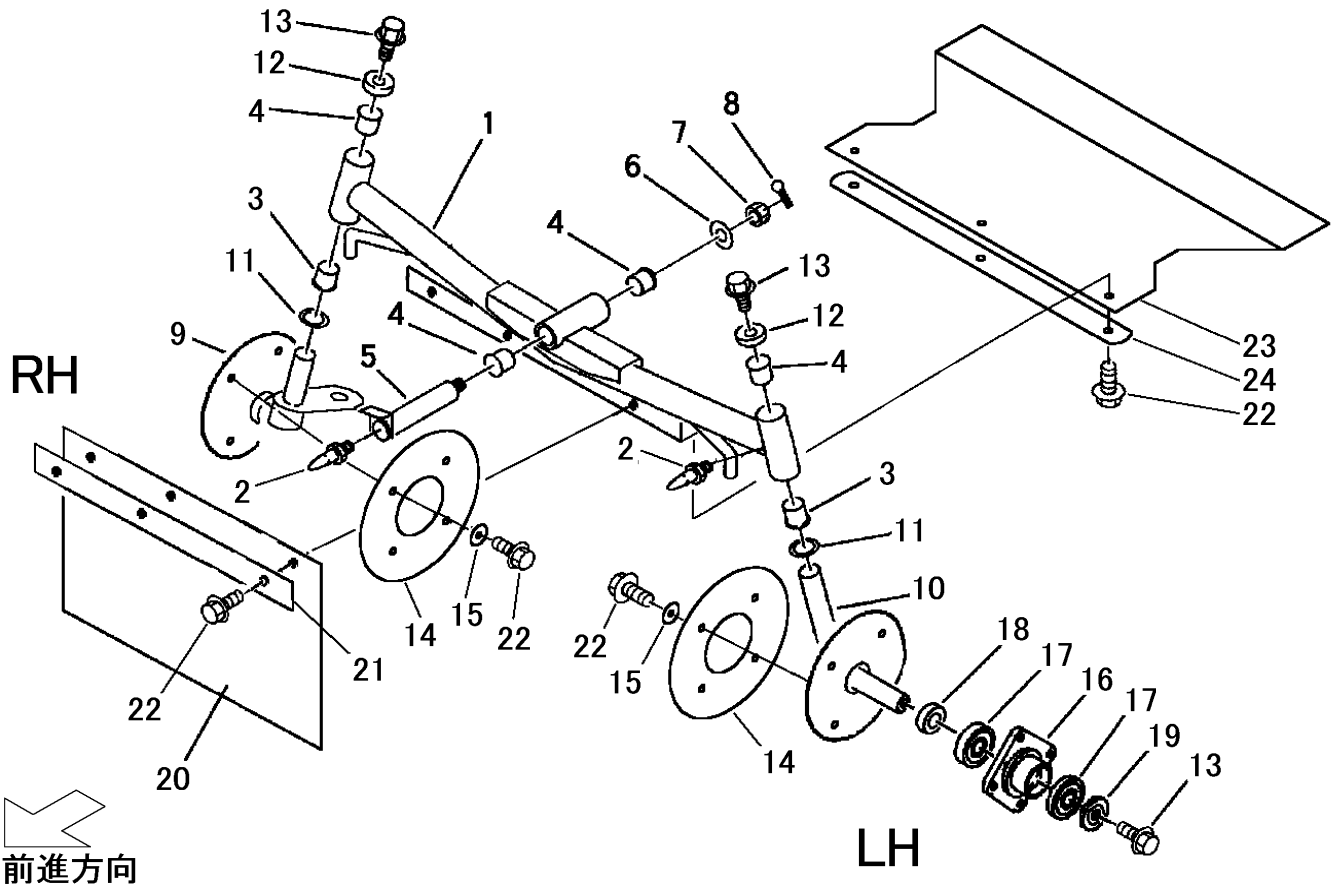


5306 210A ゼンシャジククミタテ FRONT AXLE EQUIPMENT



見出 NO.	部品番号 PART NO.	部品名称 PART NAME	個数 Q'ty	型 寸 DESCRIPTION	適用号機 FROM ~ UP TO SERIAL NO.	備 考 REMARKS
1	5305 2101 000	ゼンシャジク	1	FRONT AXLE		
2	A650 0100 600	グリースニップル	3	NIPPLE, GREASE	M6	
3	5304 2108 000	ブッシュ	2	BUSHING	BM2020F31FB	
4	0796 0202 320	DUブッシュ	4	BUSHING	MB2020DU	
5	5305 2111 000	ケンカジク	1	SHAFT		
6	0350 0161 240	PW	1	WASHER, PLAIN	12 x 40 x 3.2	
7	A311 0101 221	キャスルナット	1	NUT	M12(低型)	
8	0520 0132 032	ワリピン	1	PIN, SPLIT	3.2 x 32	
9	5305 2115 000	ステアリンクナックルR	1	KNUCKLE R		
10	5305 2121 000	ステアリンクナックルL	1	KNUCKLE L		
11	7301 2006 000	シムA	2	SHIM		
12	5304 2125 000	キャップ	2	CAP		
13	K712 0112 020	Fボルト	4	BOLT	M12 x 20 細目	
14	5306 2121 000	カバー	2	COVER		NO.9070556 ~
15	0350 0160 828	PW	8	WASHER, PLAIN	8 x 28 x 3.0	NO.9070556 ~
16	5305 2126 000	ホイボス	2	BOSS		
17	0750 0562 044	ヘアリング	4	BEARING	6204DDU	
18	5305 2131 000	カラー	2	COLLAR		
19	5305 2132 000	マルサ	2	WASHER		
20	5305 2134 000	ゴムイタ	1	RUBBER		
21	5305 2135 000	プレート	1	PLATE		
22	K710 0108 020	Fボルト	14	BOLT	M8 x 20	
23	5306 2125 000	ゴムイタ	1	RUBBER		NO.9070556 ~
24	5306 2126 000	プレート	1	PLATE		NO.9070556 ~