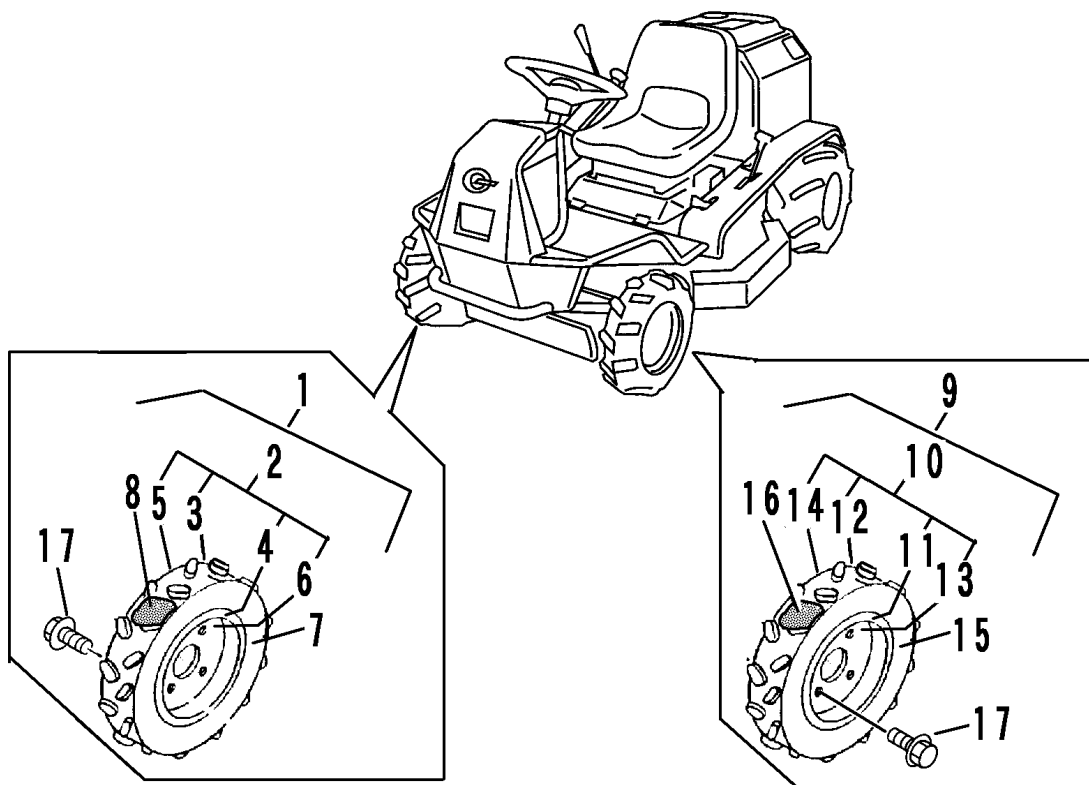


5304 220A ゼンリンクミタテ FRONT TIRE EQUIPMENT



見出 NO.	部品番号 PART NO.	部品名称 PART NAME	個数 Q'ty	型 寸 DESCRIPTION	適用号機 FROM ~ UP TO SERIAL NO.	備 考 REMARKS
1	5304 2201 000	タイヤAssyR	1	350-7 AF-5		
2	5304 2201 500	リムAssy	1			
3	5304 2202 000	リム(ハ'ルブ'アナ)	1			
4	5304 2203 000	リム	1			
5	A110 0108 016	ボ'ルト	4	M8 x 16		
6	H301 0108 001	ナ'ット	4	M8		
7	5304 2204 000	タイヤ	1			
8	5304 2205 000	チ'ュー'ブ	1			
9	5304 2206 000	タイヤAssyL	1	350-7 AF-5		
10	5304 2201 500	リムAssy	1			
11	5304 2202 000	リム(ハ'ルブ'アナ)	1			
12	5304 2203 000	リム	1			
13	A110 0108 016	ボ'ルト	4	M8 x 16		
14	H301 0108 001	ナ'ット	4	M8		
15	5304 2204 000	タイヤ	1			
16	5304 2205 000	チ'ュー'ブ	1			
17	K710 0110 020	Fボ'ルト	8	M10 x 20		