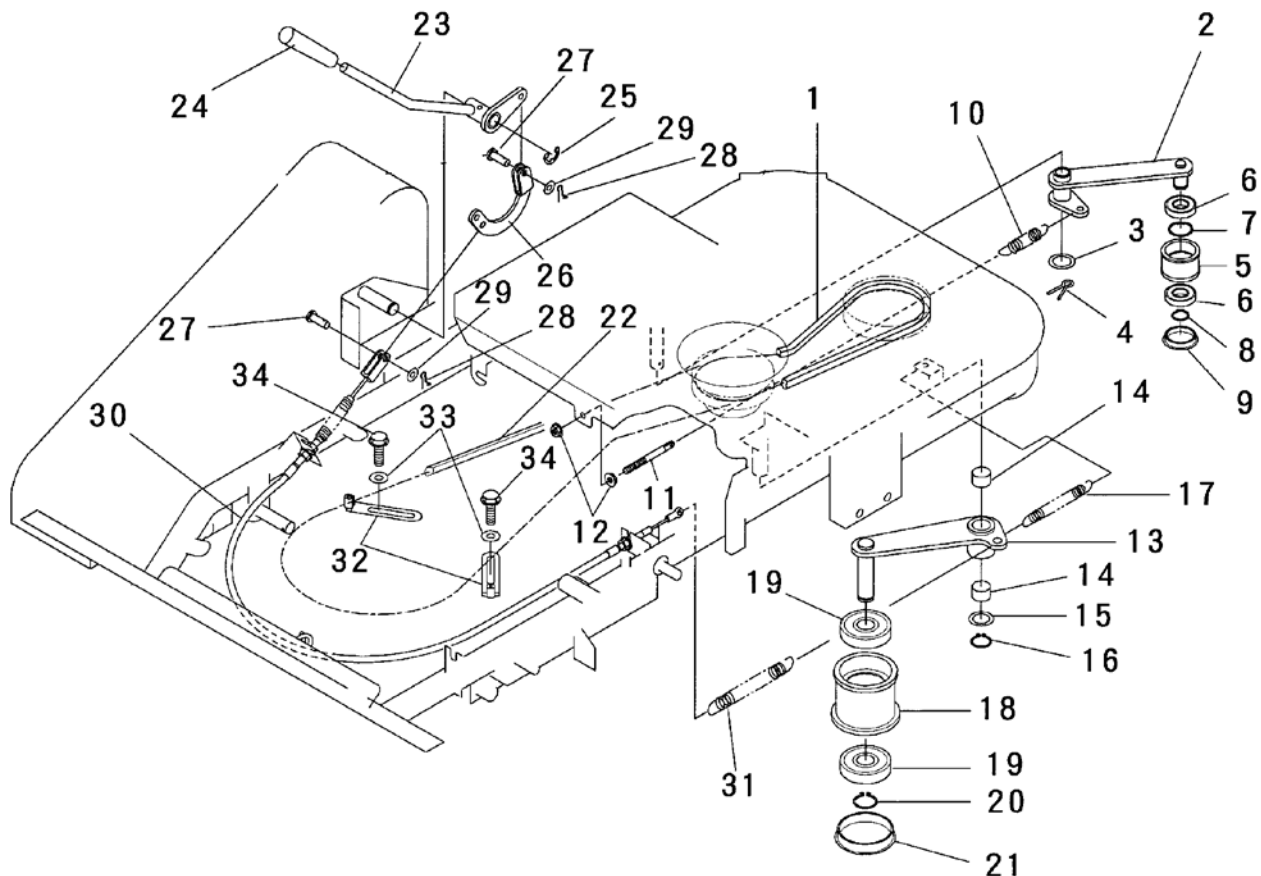


見出	部品番号	部品名称		個数	型 寸	適用号機	備 考
NO.	PART NO.		PART NAME	Q'ty	DESCRIPTION	FROM ~ UP TO SERIAL NO	REMARKS
1	0852 1300 033	Vベルト	V-BELT	1	SB33		
2	5306 2401 000	テンションアーム	ARM	1			
3	0350 0161 630	PW	WASHER,PLAIN	1	16×30×3.2		
4	0520 0132 032	ワリピン	PIN,SPLIT	1	3.2×32		
5	5305 2406 000	テンションプーリ	PULLEY	1			
6	0750 0560 034	ベアリング	BEARING	2	6003DDU		
7	0741 0003 500	Cリング	RING,SNAP	1	H35		
8	0740 0001 700	Cリング	RING,SNAP	1	S17		
9	0834 0035 070	シールキャップ	CAP	1	SC 35-7		
10	3513 3127 000	スプリング	SPRING	1	#157		
11	3606 2015 000	ハリボルト	BOLT	1	φ8×90		
12	F301 0108 000	Fナット	NUT	2	M8		
13	5306 2406 000	テンションアーム	ARM	1			
14	0796 0202 315	DUブッシュ	BUSHING	2	20×23×15		
15	7301 2006 000	シムA	SHIM	1			
16	0740 0002 000	Cリング	RING,SNAP	1	S20		
17	5201 3209 000	スプリング	SPRING	1	#45		
18	5305 2418 000	プーリ	PULLEY	1			
19	0750 0562 044	ベアリング	BEARING	2	6204DDU		
20	0740 0002 000	Cリング	RING,SNAP	1	S20		
21	3513 2107 000	メクラボタ	CAP	1	SC47×7A		
22	0852 1500 069	Vベルト	V-BELT	1	LB69 W800		
23	5306 2425 000	レバー	LEVER	1			
24	0691 0012 251	グリップ	GRIP	1	赤		
25	0742 0101 200	Eリング	RING,SNAP	1	φ12用		



見出	部品番号	部品名称		個数	型 寸	適用号機	備 考
NO.	PART NO.	PART NAME		Q'ty	DESCRIPTION	FROM ~ UP TO SERIAL NO	REMARKS
26	5306 2421 000	アーム	ARM	1			
27	0562 0108 022	ヒラアタマピン	PIN,CLEVIS	2	φ8×22		
28	0523 0108 000	スナップピン	PIN,SNAP	2	φ8用		
29	0350 0140 818	PW	WASHER,PLAIN	2	8×18×1.6		
30	5306 2431 000	ワイヤー	WIRE	1			
31	5306 2415 000	スプリング	SPRING	1			
32	3508 0004 000	ベルトストップC	STOPPER	2			
33	0350 0140 822	PW	WASHER,PLAIN	2	8×22×1.6		
34	K110 0108 016	Fボルト	BOLT	2	M8×16		