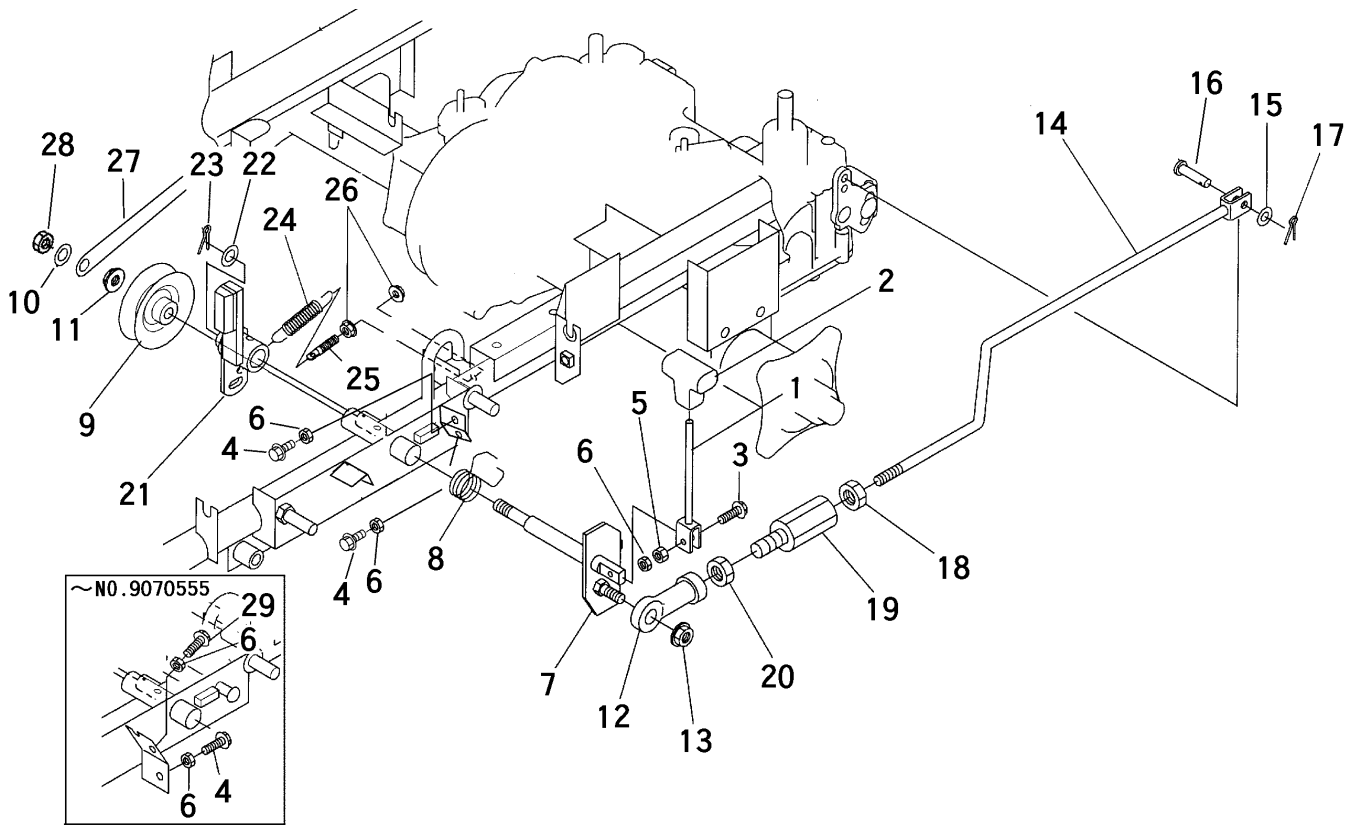


5306 310A HSTレバークミタテ HST LEVER EQUIPMENT



見出 NO.	部品番号 PART NO.	部品名称 PART NAME	個数 Q'ty	型 寸 DESCRIPTION	適用号機 FROM ~ UP TO SERIAL NO	備 考 REMARKS
1	5304 3201 000	HSTレバ - LEVER	1			
2	5304 3109 000	グリップ GRIP	1			
3	K814 0108 030	Fボルト BOLT	1	M8 x 30(8T)		
4	K710 0108 025	Fボルト BOLT	2	M8 x 25(7T)	NO.9070556 ~	
4	K710 0108 025	Fボルト BOLT	1	M8 x 25(7T)	~ NO.9070555	
5	A301 0108 001	ナット NUT	1	M8		
6	A301 0108 003	ナット NUT	3	M8 3種		
7	5306 3105 000	アーム ARM	1			
8	5304 3209 000	スプリング SPRING	1			
9	5306 3109 000	プーリ PULLEY	1			
10	0350 0151 226	PW WASHER,PLAIN	1	12 x 26 x 2.3		
11	F301 0112 000	Fナット NUT	1	M12		
12	3664 3541 000	ロッドエンドジクウケ LINK	1	NHS10TL		
13	F301 0110 000	Fナット NUT	1	M10		
14	5306 3112 001	ロッド ROD	1		NO.9070556 ~	
14	5306 3112 000	ロッド ROD	1		~ NO.9070555	
15	0350 0140 818	PW WASHER,PLAIN	1	8 x 18 x 1.6		
16	0562 0108 025	ヒラアタマピン PIN,CLEVIS	1	8 x 25		
17	0520 0125 016	ワリピン PIN,SPLIT	1	2.5 x 16		
18	A301 0110 003	ナット NUT	1	M10 3種		
19	5305 3111 000	アジャスタ ADJUSTER	1			
20	A301 2110 003	ナット NUT	1	M10L3種		
21	5306 3115 000	ブレーキアーム ARM	1		NO.9070556 ~	
21	5305 3121 000	ブレーキアーム ARM	1		~ NO.9070555	
22	0350 0161 630	PW WASHER,PLAIN	1	16 x 30 x 3.2		
23	0520 0132 032	ワリピン PIN,SPLIT	1	3.2 x 32		
24	3513 3127 000	スプリング SPRING	1	#157		
25	3606 2015 000	ハリボルト ROD	1	L=90 M8R	NO.9070556 ~	
25	3619 4053 000	テンションヒキロッドB ROD	1	8 x 65	~ NO.9070555	
26	F301 0108 000	Fナット NUT	2	M8		
27	5306 3121 000	プレート PLATE	1		NO.9070656 ~	
28	A351 0112 002	Uナット NUT	1		NO.9070656 ~	
29	K814 0108 040	Fボルト BOLT	1	M8 x 40(8T)	~ NO.9070555	