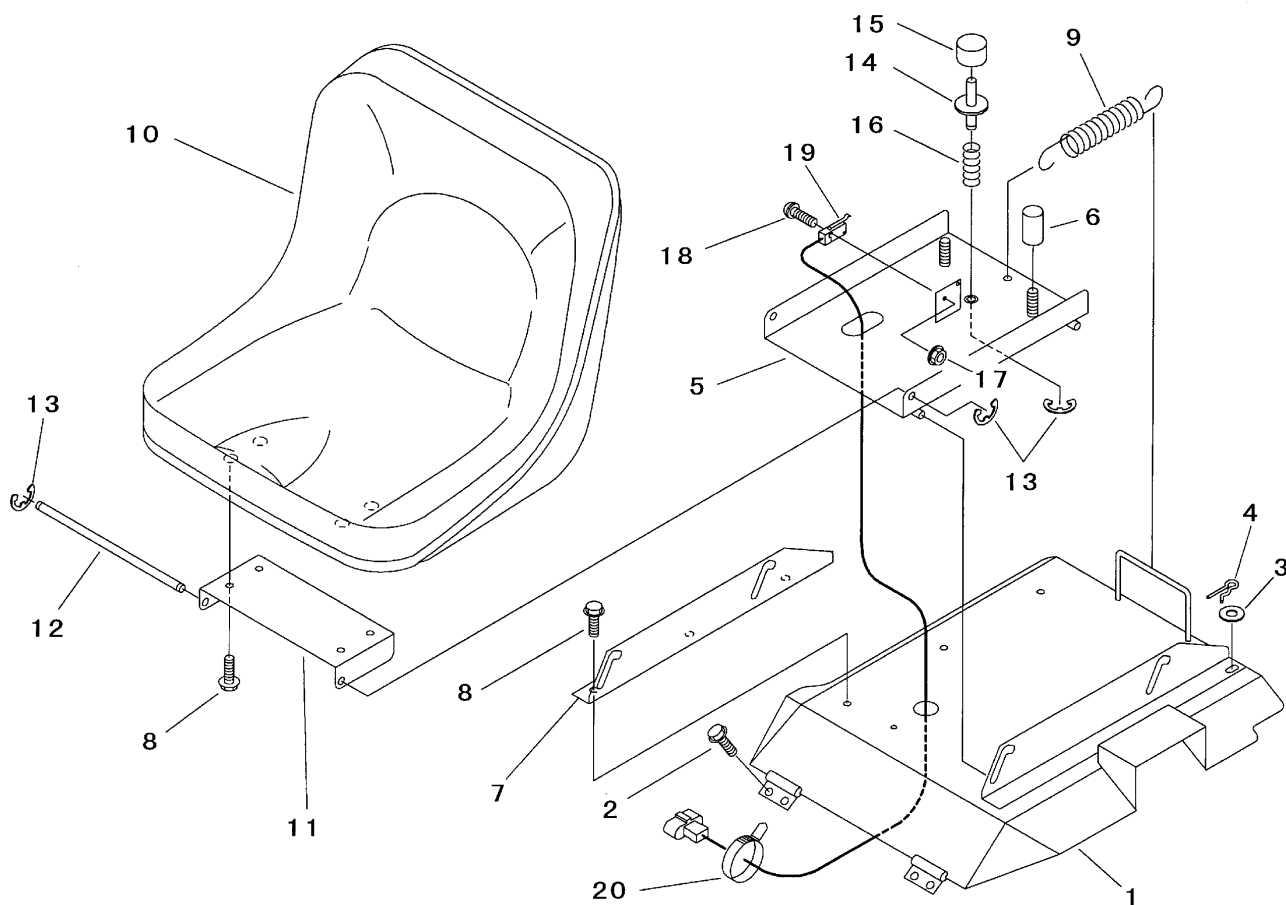


5306 350A シートクミタテ SEAT EQUIPMENT



| 見出<br>NO. | 部品番号<br>PART NO. | 部品名称<br>PART NAME | 個数<br>Q'ty | 型 寸<br>DESCRIPTION | 適用号機<br>FROM ~ UP TO SERIAL NO | 備 考<br>REMARKS |
|-----------|------------------|-------------------|------------|--------------------|--------------------------------|----------------|
| 1         | 5306 3501 001    | シートブラケット          | 1          |                    | NO.9070556 ~                   |                |
| 1         | 5306 3501 000    | シートブラケット          | 1          |                    | ~ NO.9070555                   |                |
| 2         | K700 0106 014    | Fボルト              | 4          | M6 x 14            |                                |                |
| 3         | 0350 0140 818    | PW                | 1          | 8 x 18 x 1.6       |                                |                |
| 4         | 0521 0108 000    | Rピン               | 1          | 8                  |                                |                |
| 5         | 5306 3511 000    | ブラケット             | 1          |                    |                                |                |
| 6         | 3611 3403 000    | ホウシソコム            | 2          | B-2                |                                |                |
| 7         | 5306 3518 000    | プレート              | 1          |                    |                                |                |
| 8         | K110 0108 016    | Fボルト              | 7          | M8 x 16            |                                |                |
| 9         | 3205 2005 000    | スプリング             | 1          | #38                |                                |                |
| 10        | 3712 3501 000    | シートAssy           | 1          |                    |                                |                |
| 11        | 5306 3526 000    | プレート              | 1          |                    |                                |                |
| 12        | 5306 3528 000    | ピン                | 1          |                    |                                |                |
| 13        | 0742 0100 800    | リング               | 3          | 8用                 |                                |                |
| 14        | 5306 3531 000    | ピン                | 1          |                    |                                |                |
| 15        | 3611 1807 000    | ホゴコム              | 1          | C-6                |                                |                |
| 16        | 3407 3304 000    | スプリング             | 1          | #59                |                                |                |
| 17        | F300 0103 001    | Fナット              | 2          | M3                 |                                |                |
| 18        | F242 0103 020    | ナベセムスA            | 2          | M3 x 20            |                                |                |
| 19        | 5306 3541 000    | スイッチ              | 1          |                    |                                |                |
| 20        | 3712 0315 000    | クリップ              | 1          |                    |                                |                |
|           |                  |                   |            |                    |                                |                |
|           |                  |                   |            |                    |                                |                |
|           |                  |                   |            |                    |                                |                |
|           |                  |                   |            |                    |                                |                |