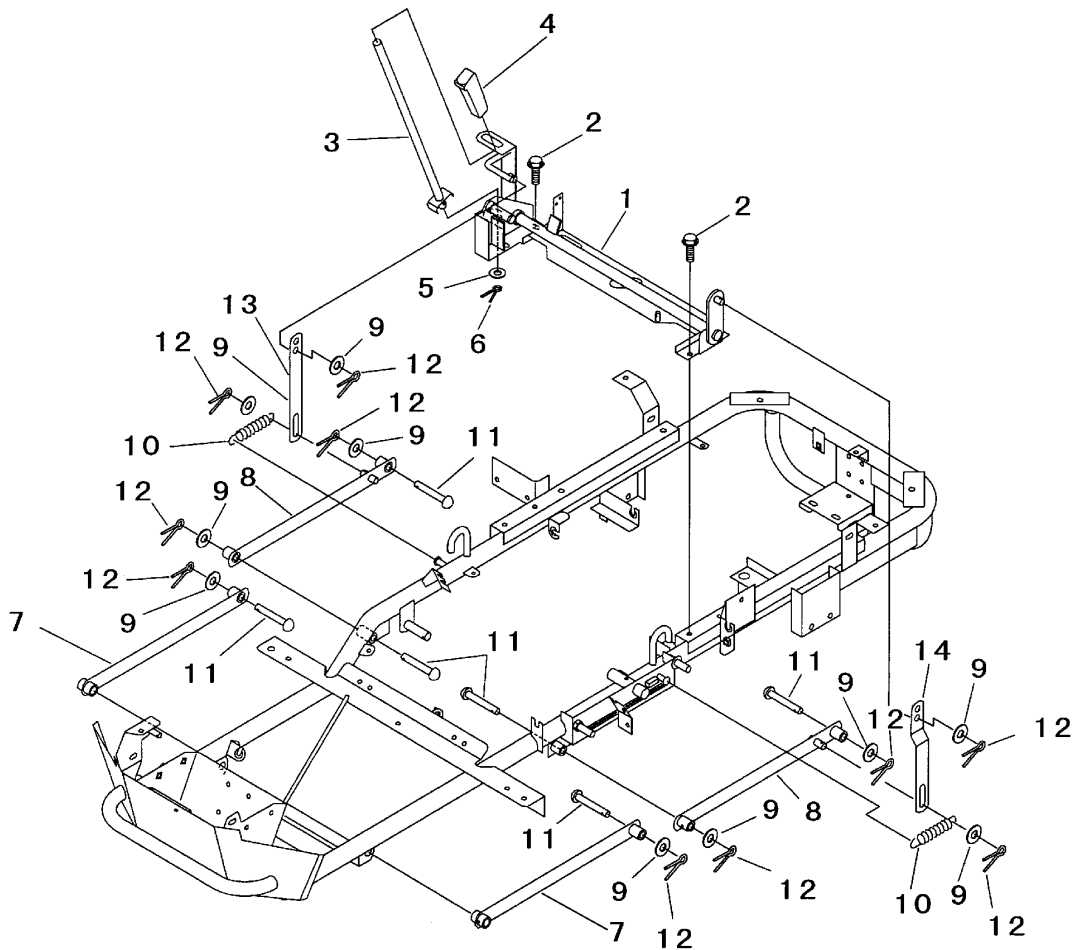


5306 400B カリハリリンククミタテ (AUSA仕様)  
LINK EQUIPMENT (AUSA SPECS)



見出	部品番号	部品名称		個数	型 寸	適用号機	備考
NO.	PART NO.		PART NAME	Q'ty	DESCRIPTION	FROM ~ UP TO SERIAL NO	REMARKS
1	5306 4001 000	リンクコブ	LINK	1			
2	K110 0108 016	ボルト	BOLT	4	M8 x 16		
3	5305 4014 000	カリハレバ	LEVER	1			
4	0692 0015 350	グリップ	GRIP	1			
5	0350 0161 630	PW	WASHER,PLAIN	1	16 x 30 x 3.0		
6	0520 0132 032	ワリピン	PIN,SPLIT	1	3.2 x 32		
7	5306 4017 000	リンク	LINK	2			
8	5306 4021 000	リンク	LINK	2			
9	0350 0151 226	PW	WASHER,PLAIN	10	12 x 26 x 2.3		
10	5305 4029 000	スプリング	SPRING	2			
11	0560 0112 080	ホイムチューブピン	PIN	6	12 x 80		
12	0520 0132 025	ワリピン	PIN,SPLIT	10	3.2 x 25		
13	5306 4026 000	プレート	PLATE	1			
14	5306 4027 000	プレート	PLATE	1			