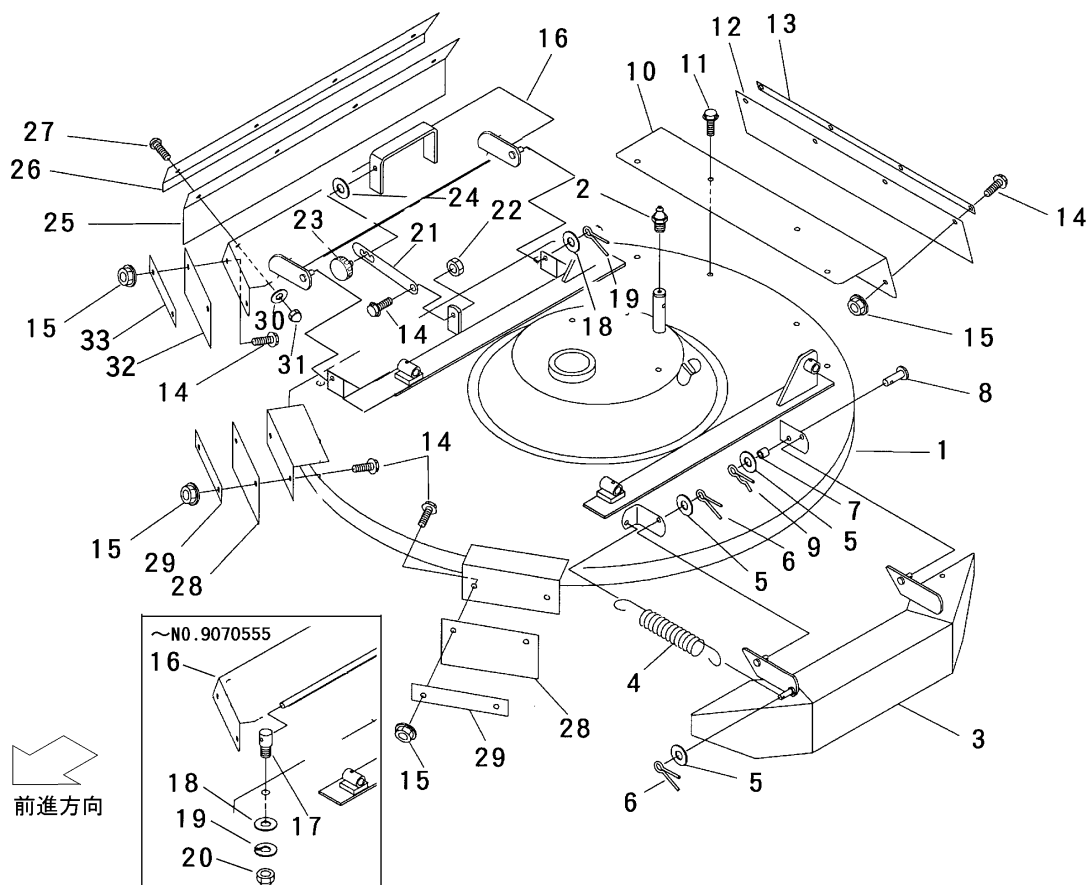
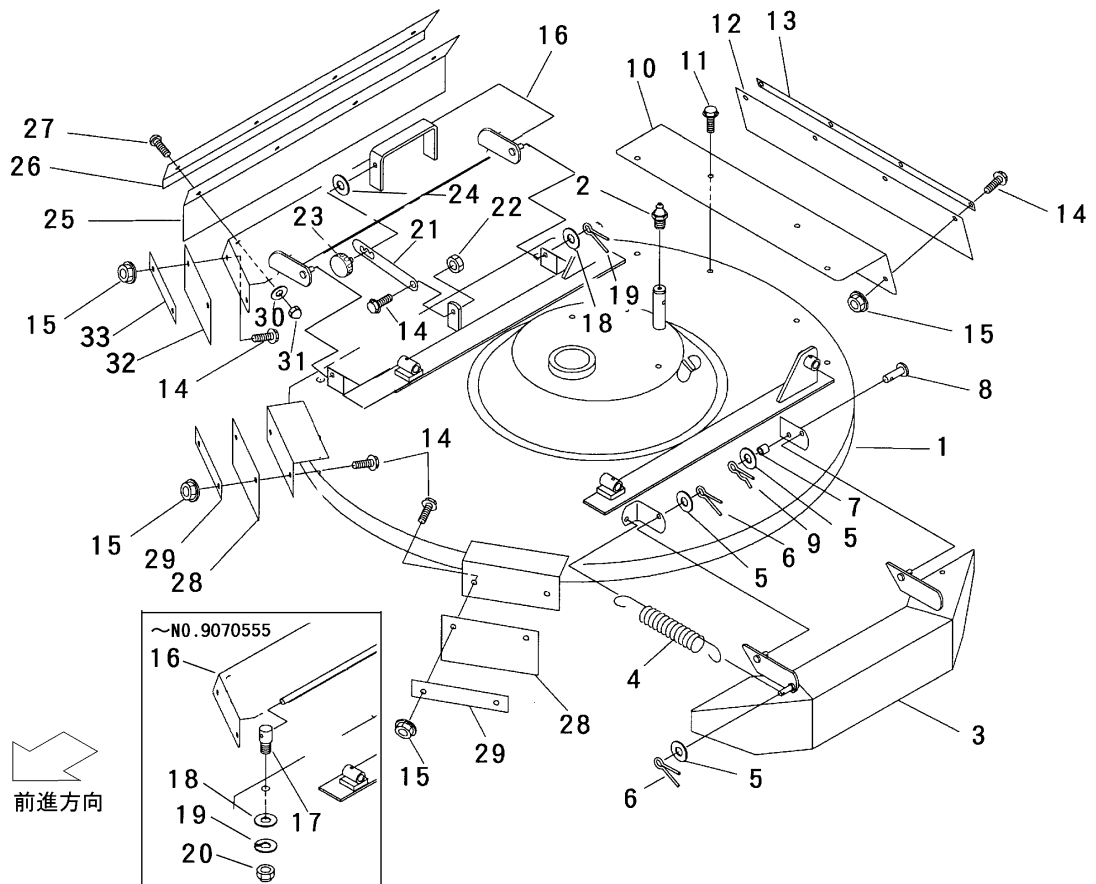


5306 410A カリハカバークミタテ(ゴムイタ仕様)  
COVER EQUIPMENT(RUBBER TYPE)



見出	部品番号	部品名称		個数	型 寸	適用号機	備考
NO.	PART NO.	PART NAME		Q'ty	DESCRIPTION	FROM ~ UP TO SERIAL NO	REMARKS
1	5306 4101 000	カリハカバー	COVER	1			
2	A650 0100 600	グリースニップル	NIPPLE,GREASE	1	M6		
3	5306 4117 000	カバー	COVER	1			
4	3407 3211 000	スプリング	SPRING	1	#6		
5	0350 0140 818	PW	WASHER,PLAIN	4	8×18×1.6		
6	0520 0125 016	ワリピン	PIN,SPLIT	2	2.5×16		
7	5306 4119 500	パイプ	PIPE	1			
8	0562 0108 025	ヒアタマピン	PIN,CLEVIS	1	8×25		
9	0521 0108 000	Rピン	R-PIN	1	8		
10	5306 4121 000	リアカバー	COVER	1			
11	K710 0108 012	Fボルト	BOLT	4	M8×12		
12	5304 4129 000	ゴムイタ	RUBBER	1			
13	5304 4128 000	プレート	PLATE	1			
14	K110 0108 016	Fボルト	BOLT	11	M8×16		
15	F301 0108 000	Fナット	NUT	10	M8		
16	5306 4125 001	カバー	COVER	1		NO.9070556 ~	
16	5306 4125 000	カバー	COVER	1		~ NO.9070555	
17	5305 4129 000	シャフト	SHAFT	2		~ NO.9070555	
18	0350 0151 222	PW	WASHER,PLAIN	1	12×22×2.3	NO.9070556 ~	
18	0350 0151 226	PW	WASHER,PLAIN	2	12×26×2.3	~ NO.9070555	
19	0520 0132 025	ワリピン	PIN,SPLIT	1	3.2×25	NO.9070556 ~	
19	A360 0101 202	SW	WASHER,SPRING	2	12	~ NO.9070555	
20	A341 0131 202	フクロナット	NUT	2	M12	~ NO.9070555	
21	5305 4131 000	アーム	ARM	1			
22	A301 0108 003	ナット	NUT	1	M8 3種		

5306 410A カリハカバークミタテ(ゴムイタ仕様)  
COVER EQUIPMENT(RUBBER TYPE)



見出	部品番号	部品名称	個数	型 寸	適用号機	備考
NO.	PART NO.	PART NAME	Q'ty	DESCRIPTION	FROM ~ UP TO SERIAL NO	REMARKS
23	MA90 5743 010	ノブ	1			
24	MA90 5744 000	ワッシャ	1			
25	5306 4129 500	ゴムイタ	1		NO.9070556 ~	
25	5305 4141 000	ゴムイタ	1		~ NO.9070555	
26	5306 4131 000	プレート	1		NO.9070556 ~	
26	5305 4142 000	プレート	1		~ NO.9070555	
27	A252 0108 020	トラスコネジ	4	M8 x 16		
28	5305 4138 000	ゴムイタ	2		NO.9070556 ~	
28	5305 4138 000	ゴムイタ	3		~ NO.9070555	
29	5305 4139 000	プレート	2		NO.9070556 ~	
29	5305 4139 000	プレート	3		~ NO.9070555	
30	A360 0100 802	SW	4	8		
31	A341 0130 802	ワコナット	4	M8		
32	5306 4133 000	ゴムイタ	1		NO.9070556 ~	
33	5306 4134 000	プレート	1		NO.9070556 ~	