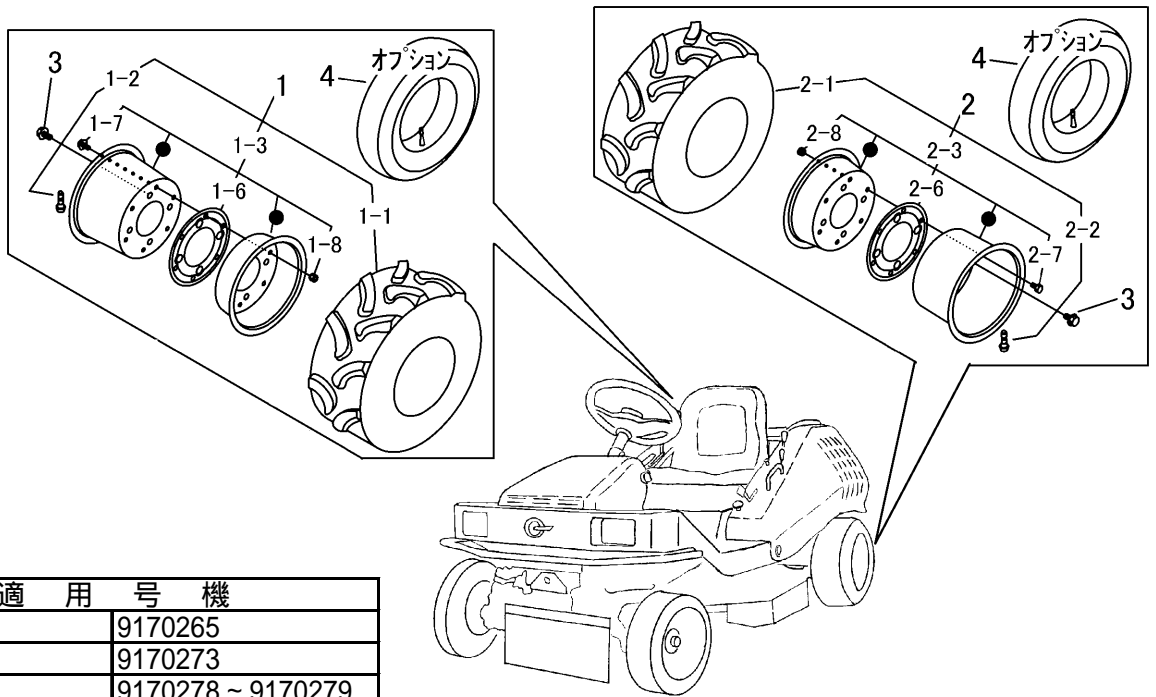


Aタイプ コウリンクミタテ (5310 230A) REAR TIRE EQUIPMENT



適用号機	
9170023	9170265
9170027	9170273
9170032	9170278 ~ 9170279
9170040 ~ 9170177	9170281 ~ 9170283
9170179 ~ 9170184	9170285 ~ 9170286
9170209 ~ 9170219	9170288 ~ 9170294
9170221 ~ 9170244	9170296 ~ 9170301
9170246 ~ 9170251	9170305 ~ 9170309
9170253 ~ 9170257	9170312 ~ 9170316
9170259	9170321 ~ 9170328

見出 NO.	部品番号 PART NO.	部品名称	PART NAME	個数 Q'ty	型 寸 DESCRIPTION	適用号機 FROM ~ UP TO SERIAL NO.	備 考 REMARKS
1	5310 2301 000	ワイドタイヤASSY R	TIRE R	1	17 x 8.00-8FM4PR		
1-1	5310 2301 100	タイヤ	TIRE	1	17 x 8.00-8FM4PR		
1-2	3714 2204 000	バルブ	VALVE	1	TR413		
1-3	5310 2303 000	ホイールASSY	WHEEL ASSY	1			
1-6	5310 2302 000	ハッキン	SEAL	1			
1-7	A110 0108 016	ボルト	BOLT	6	M8 x 16		
1-8	H301 0108 001	ナット	NUT	6	M8		
2	5310 2306 000	ワイドタイヤASSY L	TIRE L	1	17 x 8.00-8FM4PR		
2-1	5310 2301 100	タイヤ	TIRE	1	17 x 8.00-8FM4PR		
2-2	3714 2204 000	バルブ	VALVE	1	TR413		
2-3	5310 2303 000	ホイールASSY	WHEEL ASSY	1			
2-6	5310 2302 000	ハッキン	SEAL	1			
2-7	A110 0108 016	ボルト	BOLT	6	M8 x 16		
2-8	H301 0108 001	ナット	NUT	6	M8		
3	K712 0112 025	Fボルト	BOLT	8	M12 x 25(細目)		
4	3407 6004 000	チューブ	TUBE	2			オプション