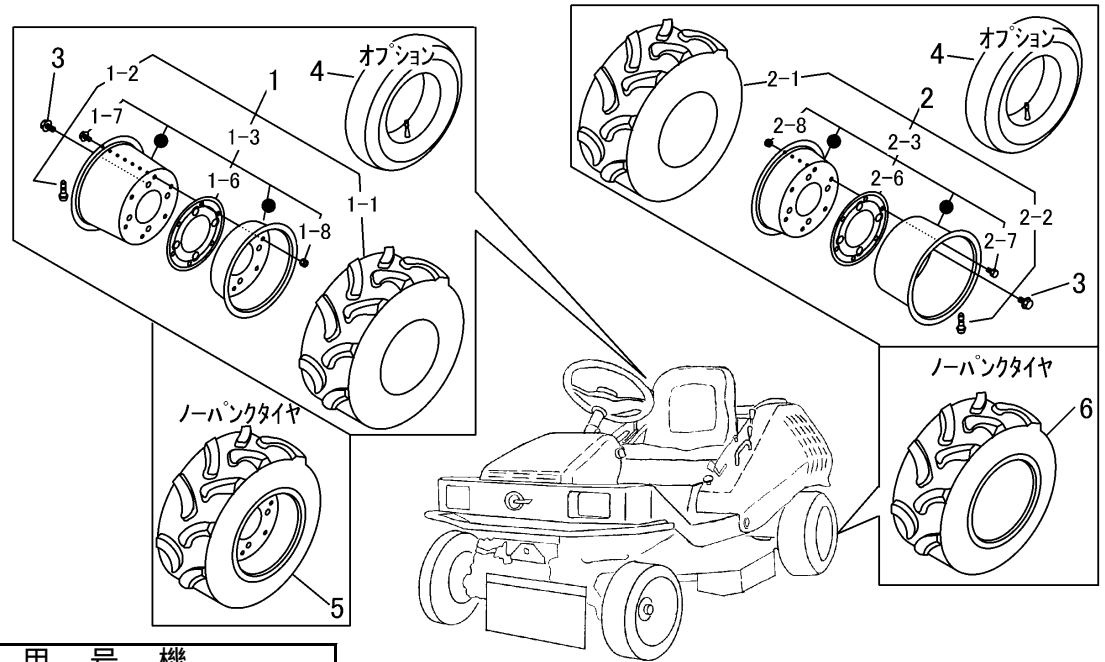


Bタイプ コウリンクミタテ (5310 230A) REAR TIRE EQUIPMENT



適用号機	
9170001 ~ 9170022	9170260 ~ 9170264
9170024 ~ 9170026	9170266 ~ 9170272
9170028 ~ 9170031	9170274 ~ 9170277
9170033 ~ 9170039	9170280
9170178	9170284
9170185 ~ 9170208	9170287
9170220	9170295
9170245	9170302 ~ 9170304
9170252	9170310 ~ 9170311
9170258	9170317 ~ 9170321
	9170329 ~

見出 NO.	部品番号 PART NO.	部品名称	PART NAME	個数 Q'ty	型 寸 DESCRIPTION	適用号機 FROM ~ UP TO SERIAL NO.	備 考 REMARKS
1	5310 2321 000	ワイドタイヤASSY R	TIRE R	1	17×8.00		標準タイヤ
1-1	3407 6002 900	タイヤ	TIRE	1	17×8.00-8-4PR		
1-2	3714 2204 000	バルブ	VALVE	1	TR413		
1-3	5310 2322 000	ホイールASSY	WHEEL ASSY	1			
1-6	5310 2302 000	パッキン	SEAL	1			
1-7	A110 0108 016	ボルト	BOLT	6	M8×16		
1-8	H301 0108 001	ナット	NUT	6	M8		
2	5310 2335 000	ワイドタイヤASSY L	TIRE L	1	17×8.00		標準タイヤ
2-1	3407 6002 900	タイヤ	TIRE	1	17×8.00-8-4PR		
2-2	3714 2204 000	バルブ	VALVE	1	TR413		
2-3	5310 2322 000	ホイールASSY	WHEEL ASSY	1			
2-6	5310 2302 000	パッキン	SEAL	1			
2-7	A110 0108 016	ボルト	BOLT	6	M8×16		
2-8	H301 0108 001	ナット	NUT	6	M8		
3	K712 0112 025	Fボルト	BOLT	8	M12×25(細目)		
4	3407 6004 000	チューブ	TUBE	2			オプション
5	5312 2302 000	タイヤAssy	TIRE	1			ノーパンクタイヤ
6	5312 2306 000	タイヤAssy	TIRE	1			ノーパンクタイヤ