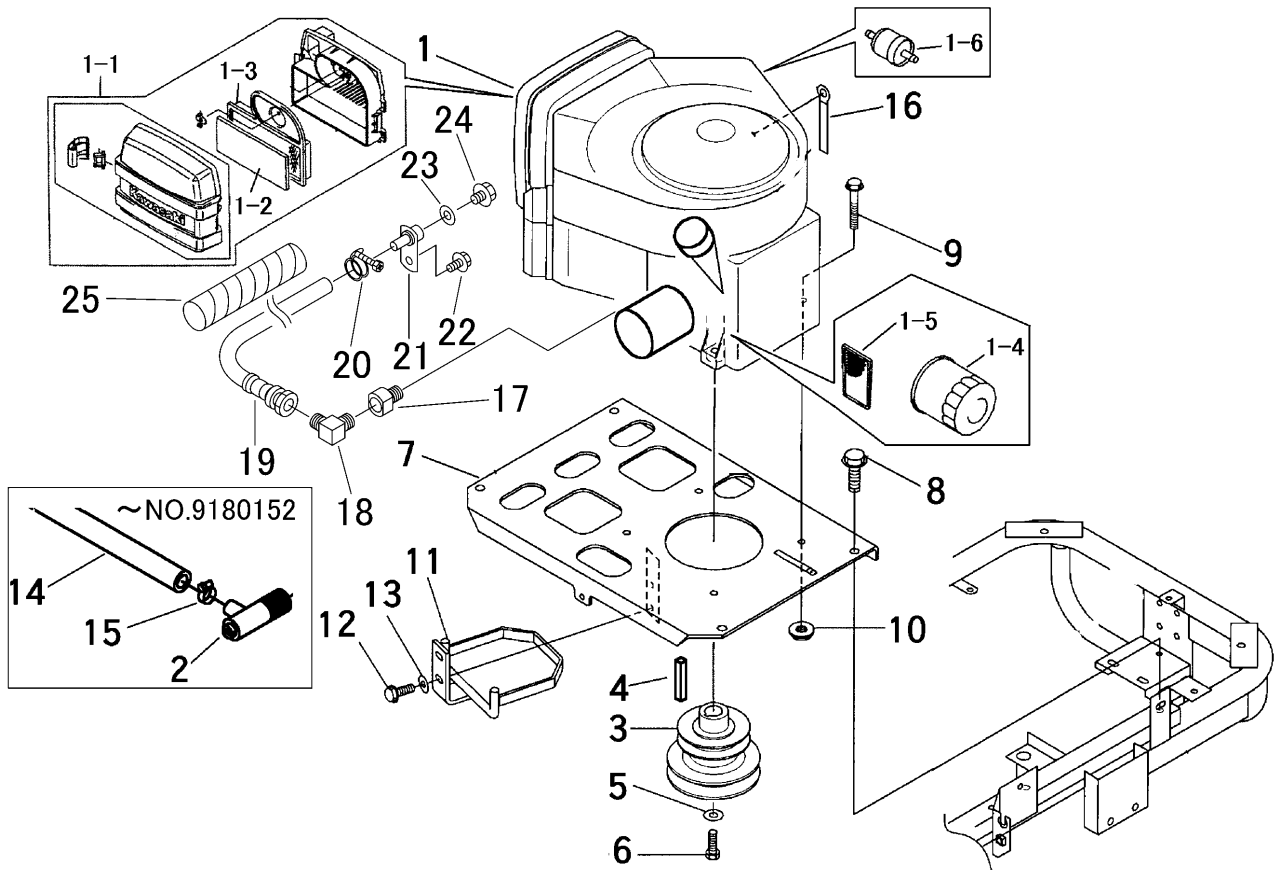


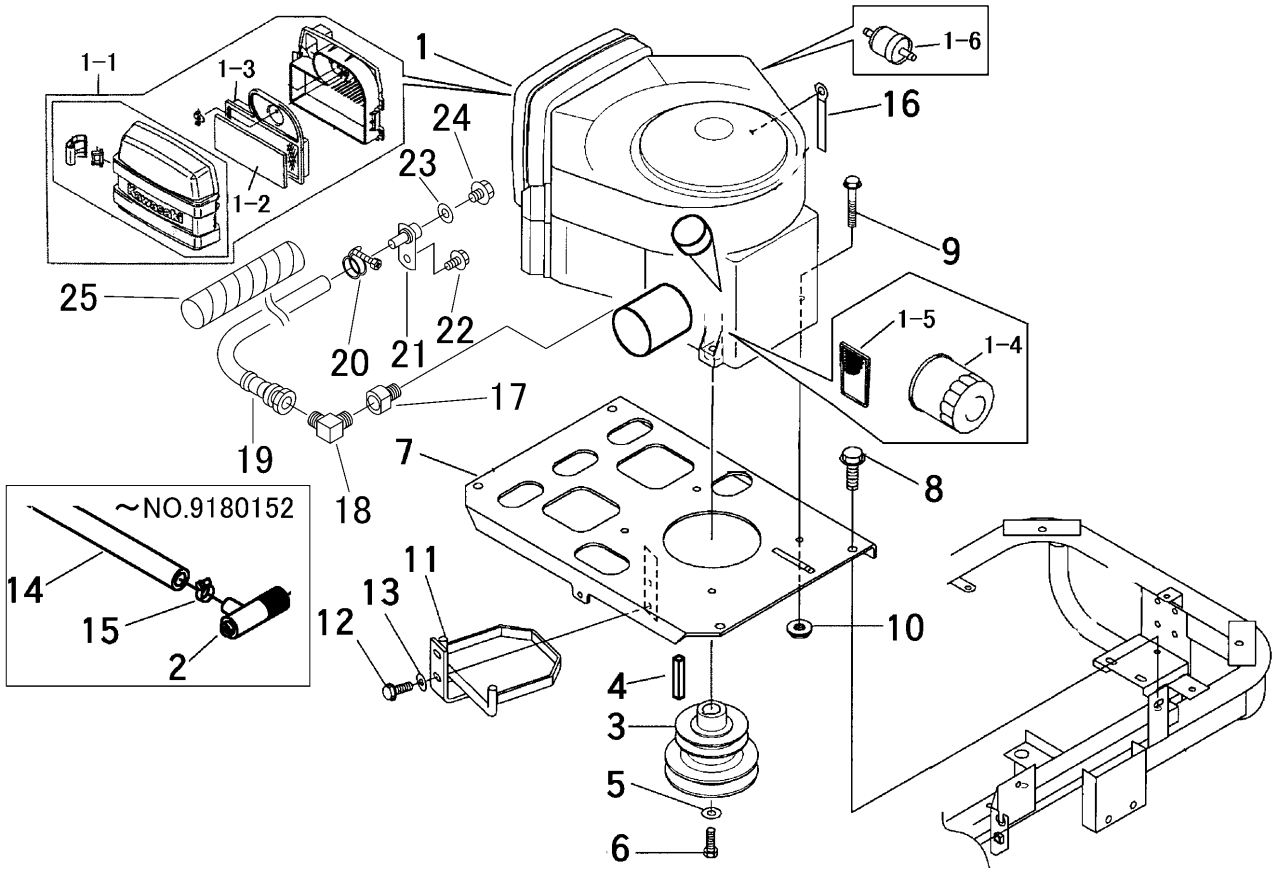
5311 000A エンジンミタテ (国内仕様)
ENGINE EQUIPMENT (DOMESTIC SPECS)



見出 NO.	部品番号 PART NO.	部品名称 PART NAME	個数 Q'ty	型 寸 DESCRIPTION	適用号機 FROM ~ UP TO SERIAL NO	備 考 REMARKS
1	5311 0001 000	エンジン	1	FH451V		1-1~1-6含む。巻末エンジン編参照
1-1	E110 1070 01	フィルタアツツ(エア)	1	11010-7001		エンジン付属
1-2	E110 1370 01	エレメント(エアフィルタ)	1	11013-7001		エンジン付属
1-3	E110 1370 02	エレメント(エアフィルタ)	1	11013-7002		エンジン付属
1-4	E490 6520 78	フィルタ(オイル)	1	49065-2078		エンジン付属
1-5	E490 6570 04	フィルタ(オイル)	1	49065-7004		エンジン付属
1-6	E490 1970 01	フィルタ(フューエル)	1	49019-7001		エンジン付属
2	5309 0004 000	バルブアツツ	1	49116-70010	~NO.9180152	エンジン付属
3	5306 0005 000	プーリ	1			
4	5309 0006 000	キー	1	92038-2101A		エンジン付属
5	5309 0007 000	ワッシャ	1	92022-1982A		エンジン付属
6	5309 0008 000	ボルト	1	92151-7010A		エンジン付属
7	5309 0011 001	ベース	1			
8	K710 0110 020	Fボルト	4	M10 x 20(7T)		
9	K814 0108 040	Fボルト	4	M8 x 40(8T)		
10	F301 0108 000	Fナット	4	M8		
11	5306 0021 000	ストッパ	1			
12	K710 0108 020	Fボルト	2	M8 x 20(7T)		
13	0350 0140 822	PW	2	8 x 22 x 1.6		
14	5309 0018 000	ホース	1	20.5 x 650	~NO.9180152	
15	3308 2114 000	バンド	1		~NO.9180152	
16	0050 2108 083	クランプ	1	L80(D形)		
17	5314 0017 000	ジョイント	1		NO.9180153 ~	
18	5305 0037 000	エルボ	1		NO.9180153 ~	
19	5309 0023 000	ホース	1		NO.9180153 ~	

注記) NO.2・NO.14・NO.15 と NO.17~NO.25 は、セット交換にて、新旧部品の互換性があります。

5311 000A エンジンミタテ (国内仕様)
ENGINE EQUIPMENT(DOMESTIC SPECS)



見出 NO.	部品番号 PART NO.	部品名称 PART NAME	個数 Q'ty	型寸 DESCRIPTION	適用号機 FROM ~ UP TO SERIAL NO	備考 REMARKS
20	0050 1100 180	ホースバンド	1	18	NO.9180153 ~	
21	5305 0041 000	ドレン	1		NO.9180153 ~	
22	K110 0108 016	Fボルト	1	M8 × 16(4T)	NO.9180153 ~	
23	0833 0001 000	シールワッシャ	1	M10用	NO.9180153 ~	
24	K712 0110 012	Fボルト	1	M10 × 12(P=1.25)	NO.9180153 ~	
25	3607 5007 000	グラマー	1		NO.9180153 ~	

注記) NO.2・NO.14・NO.15 と NO.17~NO.25 は、セット交換にて、新旧部品の互換性があります。