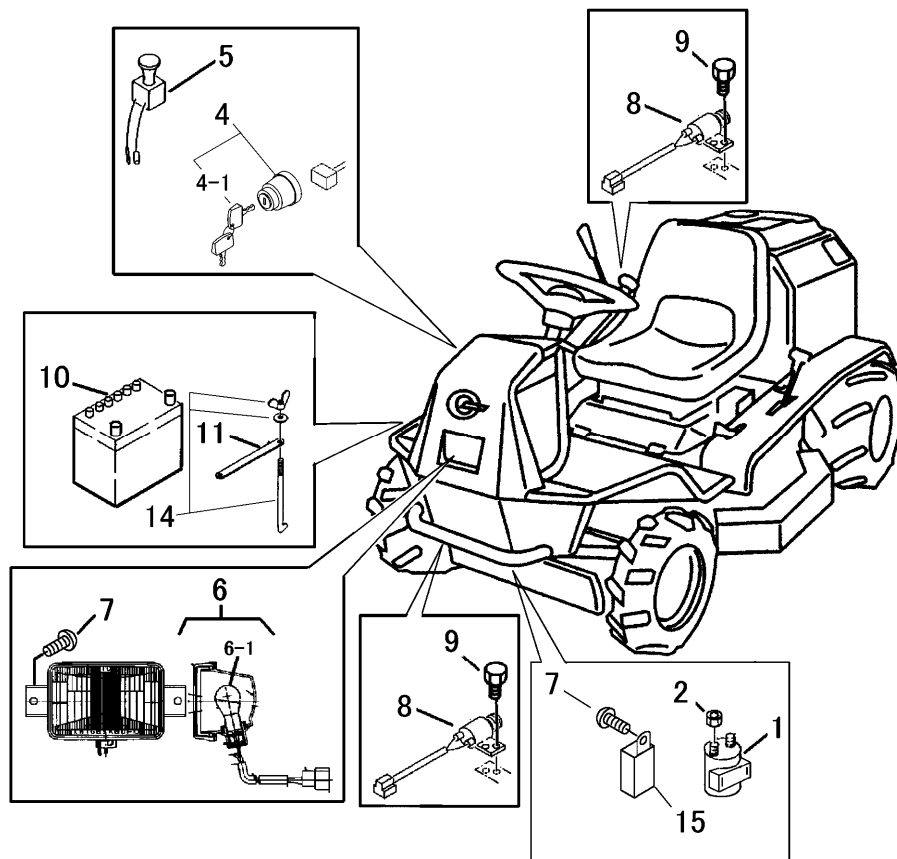


5309 020B デンソウクミタテ (輸出仕様)
ELECTRIC EQUIPMENT (OVERSEAS SPECS)



見出 NO.	部品番号 PART NO.	部品名称 PART NAME	個数 Q'ty	型 寸 DESCRIPTION	適用号機 FROM ~ UP TO SERIAL NO	備 考 REMARKS
1	5310 0203 000	スイッチ	1			
2	F300 0106 000	Fナット	2	M6		
4	3718 0425 000	メインスイッチAssy	1		NO.9180073~	4-1を含む
4	3713 0211 000	メインスイッチAssy	1		~NO.9180072	4-1を含む
4-1	3718 0425 100	キーAssy	1		NO.9180073~	
4-1	3713 0214 000	ハウスイキー	1		~NO.9180072	
5	3407 0215 000	ライトスイッチ	1	B15930		
6	5306 0211 000	ランプ	1			6-1を含む
6-1	0980 8121 804	ハルブ	1	12V-18W		
7	H242 0106 016	ナベセムスB	3	M6×16		
8	3672 0573 000	スイッチ	2			
9	F204 0105 012	セムスA	4	M5×12		
10	3705 3901 000	バッテリー	1	40B19R		
11	3407 0506 000	ステップイタホキョウ	1			
14	3705 9903 000	バッテリートリツケホルトセット	2	φ6×170		
15	3714 0491 000	リレー	1			黒