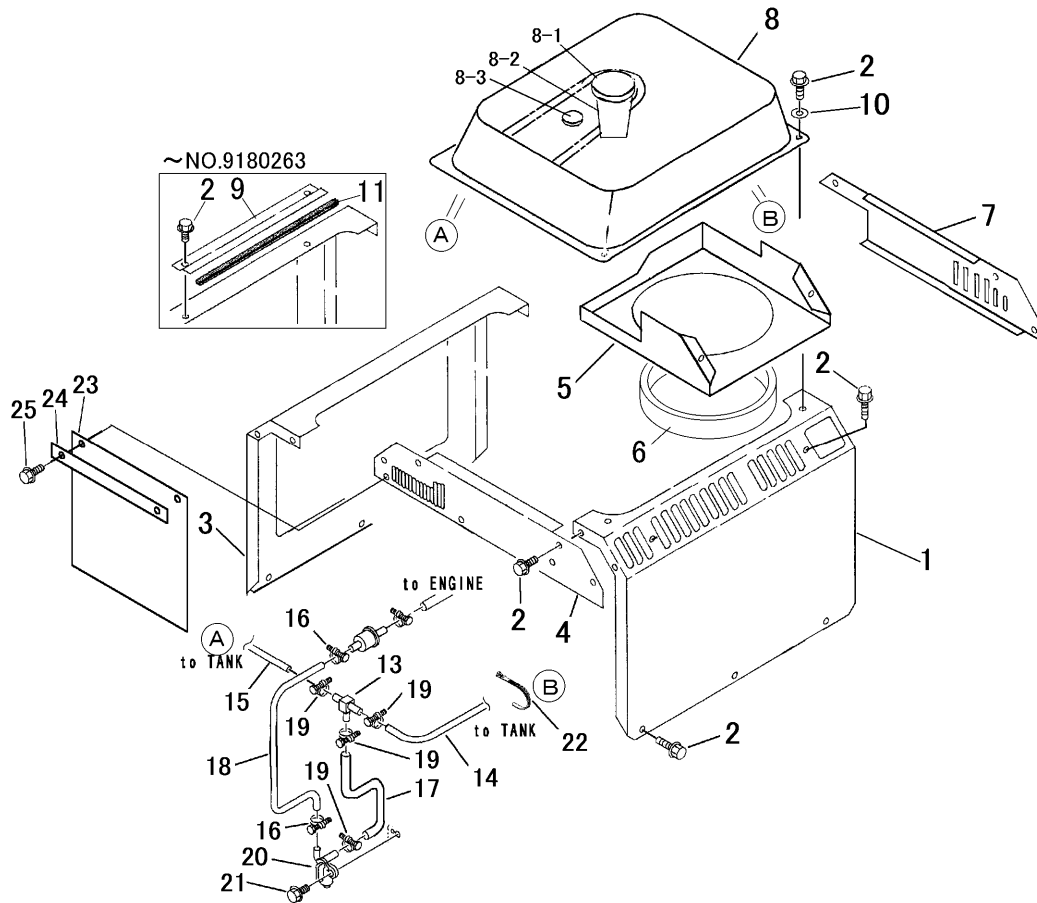


5309 030A タンククミタテ TANK EQUIPMENT



見出	部品番号	部品名称		個数	型 寸	適用号機	備考
NO.	PART NO.	PART NAME		Q'ty	DESCRIPTION	FROM ~ UP TO SERIAL NO.	REMARKS
1	5309 0301 000	カバー-L	COVER	1			
2	K110 0108 016	Fホルト	BOLT	17	M8 × 16	NO.9180264 ~	
2	K110 0108 016	Fホルト	BOLT	19	M8 × 16	~ NO.9180263	
3	5309 0305 001	ブラケット	BRACKET	1		NO.9180264 ~	
3	5309 0305 000	ブラケット	BRACKET	1		~ NO.9180263	
4	5309 0311 000	カバー	COVER	1		NO.9180264 ~	
4	5306 0308 001	カバー	COVER	1		~ NO.9180263	
5	5309 0308 000	カバー	COVER	1			
6	5318 0311 000	エバ-ライト	SPONGE	1		NO.9180264 ~	
6	5305 0338 000	エバ-ライト	SPONGE	1	20 × 22 × 720	~ NO.9180263	
7	5309 0321 000	ブラケット	BRACKET	1			
8	5306 0318 000	タンク	TANK	1			8-1 ~ 8-3を含む
8-1	5306 0319 100	キャップ	CAP	1			
8-2	5306 0319 200	フィルタ	FILTER	1			
8-3	5306 0319 300	ゲ-ジ	GAUGE	1			
9	5305 0323 000	オサイイタ	PLATE	1		~ NO.9180263	
10	0350 0160 828	PW	WASHER,PLAIN	2	8 × 28 × 3.2		
11	5305 0324 000	ゴム	RUBBER	1		~ NO.9180263	
13	5306 0329 000	アダプタ	ADAPTER	1			
14	5306 0331 000	ホ-ス	HOSE	1	8 × 600		
15	5306 0332 000	ホ-ス	HOSE	1	8 × 300		
16	0050 1100 130	ホ-スバンド	HOSE BAND	2	13用		
17	5306 0333 000	ホ-ス	HOSE	1	8 × 160		
18	5305 0325 100	ネリヨウホ-ス	HOSE	1			
19	0050 1100 140	ホ-スバンド	HOSE BAND	6	14用		
20	5305 0329 000	フ-エルコック	COCK	1			
21	K700 0106 014	Fホルト	BOLT	1	M6 × 14		
22	3513 3131 000	プラスチックバンド	CLAMP	1			
23	5309 0317 000	ゴムイタ	RUBBER	1			
24	5306 4134 000	プレート	PLATE	1			
25	F301 0108 000	Fナット	NUT	2	M8		