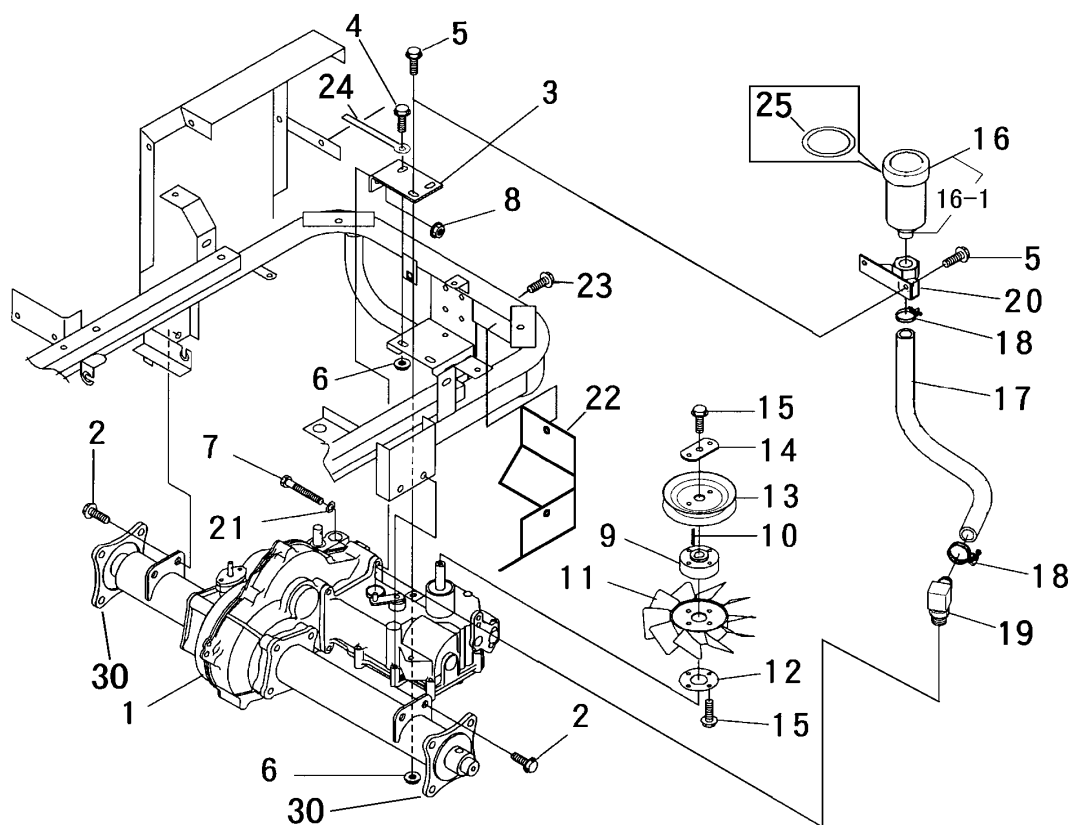


5309 200A ミッションクミタテ (国内仕様)  
 TRANSMISSION EQUIPMENT (DOMESTIC SPECS)



見出	部品番号	部品名称		個数	型 寸	互換性	適用号機	備考
NO.	PART NO.	PART NAME	Q'ty	DESCRIPTION	R/P	FROM ~ UP TO SERIAL NO.	REMARKS	
1	7206 000A 001	ミッションAssy	TRANSMISSION ASSY	1	HT051A		~NO.9180275	ミッション編参照
1	7206 000A 002	ミッションAssy	TRANSMISSION ASSY	1	HT051A	D	NO.9180276~	ミッション編参照
2	K710 0110 020	Fボルト	BOLT	4	M10×20(7T)			
3	5306 2004 000	プレート	PLATE	1				
4	K710 0108 020	Fボルト	BOLT	2	M8×20(7T)			
5	K814 0108 050	Fボルト	BOLT	1	M8×50(8T)			
6	F301 0108 000	Fナット	NUT	3	M8			
7	A114 0110 100	ボルト	BOLT	1	M10×100×26			
8	F301 0110 000	Fナット	NUT	1	M10			
9	5306 2005 000	ボス	BOSS	1				
10	0572 0005 028	キー	KEY	1	5×5×28			
11	7308 1113 000	クーリングファン	FAN	1				
12	5304 2005 000	マルザ	PLATE	1				
13	5304 2007 000	プーリ	PULLEY	1				
14	5304 2008 000	プレート	PLATE	1				
15	K700 0106 014	Fボルト	BOLT	9	M6×14(7T)			
16	5306 2012 000	タンク	TANK	1				(16-1を含む)
16-1	5306 2012 100	オーリング	RING	1				
17	5306 2013 000	ホース	HOSE	1				
18	3640 6009 000	バンド	CLAMP	2				
19	5306 2015 000	アダプタ	ADAPTER	1				
20	5306 2017 000	ブラケット	BRACKET	1				
21	0350 0141 022	PW	WASHER,PLAIN	1	10×22×1.6			
22	5306 2018 000	カバー	COVER	1				
23	K110 0108 016	Fボルト	BOLT	2	M8×16(4T)			
24	0050 2108 083	クランプ	CLAMP	1	L80 (D形)			
25	5309 2011 000	パッキン	PACKING	1				(タンク別注品)
30	7206 2408 000	ハブ	HUB	2				