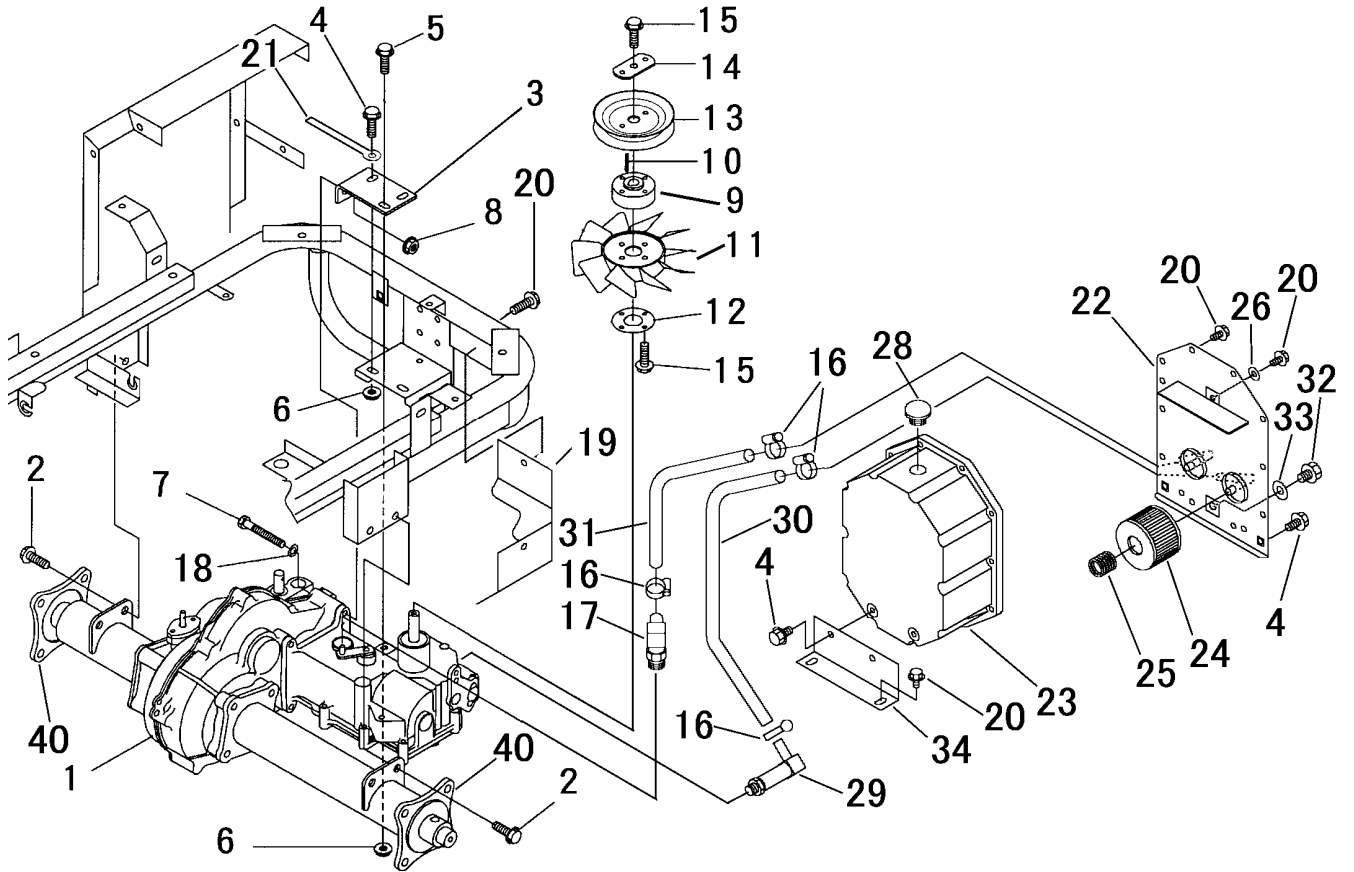


5309 205A ミッションクミタテ (輸出仕様)
 TRANSMISSION EQUIPMENT (OVERSEAS SPECS)



見出 NO.	部品番号 PART NO.	部品名称 PART NAME	個数 Q'ty	型 寸 DESCRIPTION	適用号機 FROM ~ UP TO SERIAL NO.	備 考 REMARKS
1	7206 000B 000	ミッションAssy	1	HT051B		巻末ミッション編参照
2	K710 0110 020	Fボルト	4	M10×20(7T)		
3	5306 2004 000	プレート	1			
4	K710 0108 020	Fボルト	6	M8×20(7T)		
5	K814 0108 050	Fボルト	1	M8×50(8T)		
6	F301 0108 000	Fナット	3	M8		
7	A114 0110 100	ボルト	1	M10×100×26		
8	F301 0110 000	Fナット	1	M10		
9	5306 2005 000	ボス	1			
10	0572 0005 028	キー	1	5×5×28		
11	7308 1113 000	クーリングファン	1			
12	5304 2005 000	マルザ	1			
13	5304 2007 000	プーリ	1			
14	5304 2008 000	プレート	1			
15	K700 0106 014	Fボルト	7	M6×14(7T)		
16	3640 6009 000	バンド	4			
17	5310 2058 000	アダプタ	1			
18	0350 0141 022	PW	1	10×22×1.6		
19	5309 2055 000	カバー	1			
20	K110 0108 016	Fボルト	18	M8×16(4T)		
21	0050 2108 083	クランプ	1	L80(D形)		
22	5309 2061 000	オイルタンクフタ	1			
23	5310 2053 000	タンク	1			
24	5310 2053 100	エレメントASSY	1	12719-2100		
25	5310 2053 200	スプリング	1			

