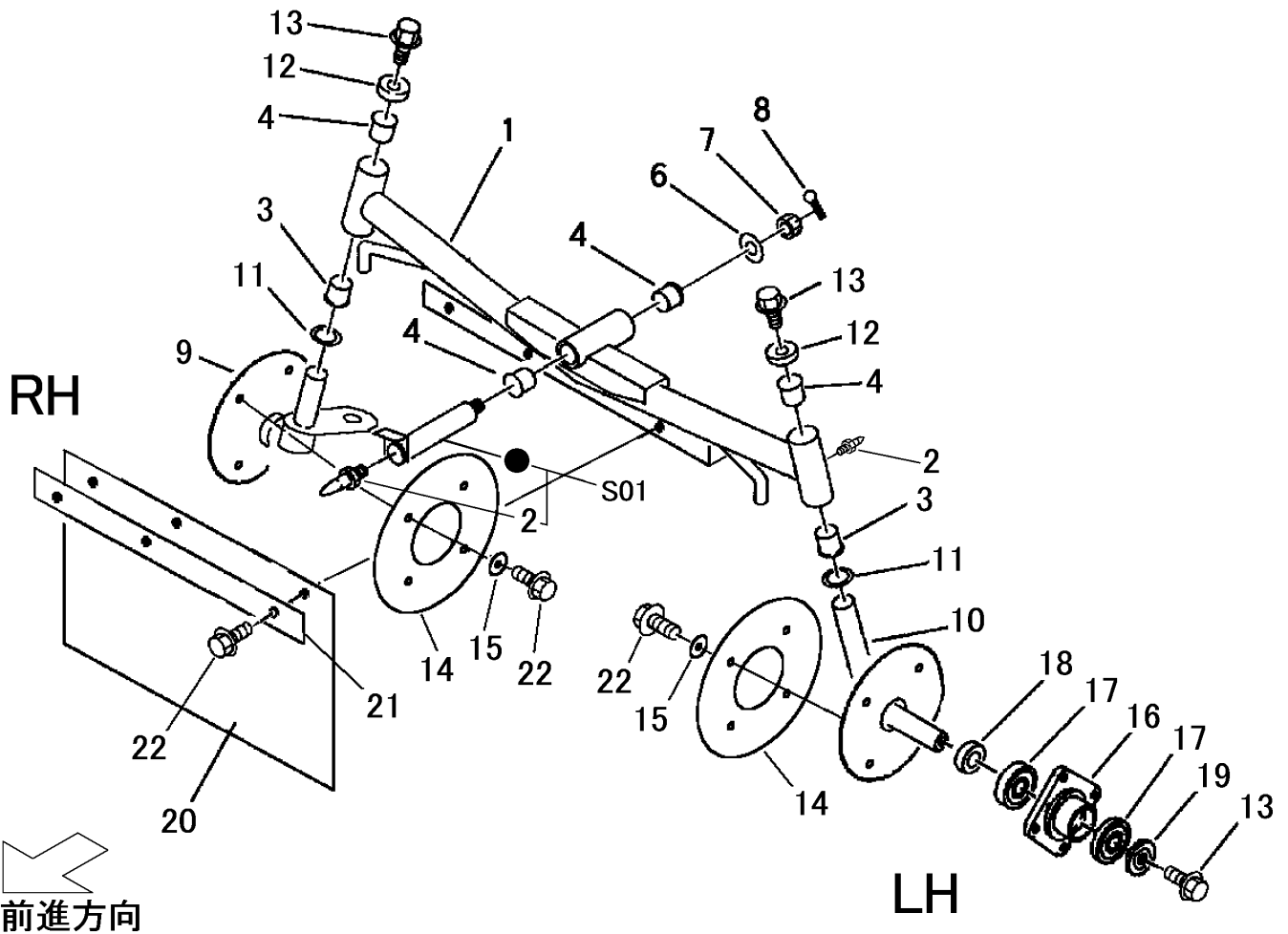


5306 210A ゼンシャジククミタテ FRONT AXLE EQUIPMENT



見出 NO.	部品番号 PART NO.	部品名称 PART NAME	個数 Q'ty	型 寸 DESCRIPTION	適用号機 FROM - UP TO SERIAL NO	備 考 REMARKS
1	5305 2101 000	ゼンシャジク	1	FRONT AXLE		
2	A650 0100 600	グリースニップル	3	NIPPLE,GREASE M6		
3	5304 2108 000	ブッシュ	2	BUSHING BM2020F31FB		
4	0796 0202 320	DUブッシュ	4	BUSHING MB2020DU		
6	0350 0161 240	PW	1	WASHER,PLAIN 12 × 40 × 3.2		
7	A311 0101 221	キャスルナット	1	NUT M12(低型)		
8	0520 0132 025	ワリピン	1	PIN,SPLIT 3.2 × 25		
9	5305 2115 000	ステアリングナックルR	1	KNUCKLE R		
10	5305 2121 000	ステアリングナックルL	1	KNUCKLE L		
11	7301 2006 000	シムA	2	SHIM		
12	5304 2125 000	キャップ	2	CAP		
13	K712 0112 020	Fボルト	4	BOLT M12 × 20 細目		
14	5306 2121 000	カバー	2	COVER		
15	0350 0160 828	PW	8	WASHER,PLAIN 8 × 28 × 3.0		
16	5305 2126 000	ホイールボス	2	BOSS		
17	0750 0562 044	ベアリング	4	BEARING 6204DDU		
18	5305 2131 000	カラー	2	COLLAR		
19	5305 2132 000	ワッシャー	2	WASHER		
20	5305 2134 000	ゴムタ	1	RUBBER		
21	5305 2135 000	プレート	1	PLATE		
22	K710 0108 020	Fボルト	11	BOLT M8 × 20		
S01	5305 9901 000	シャフトセット	1	SHAFT set		