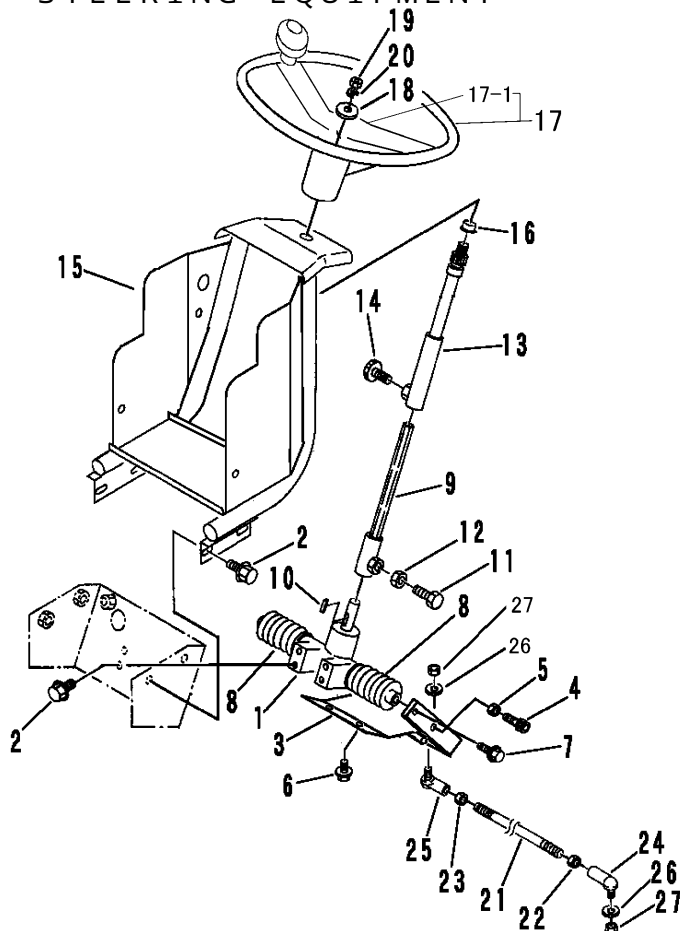


5306 300A ステアリングクミタテ STEERING EQUIPMENT



見出 NO.	部品番号 PART NO.	部品名称 PART NAME	個数 Q'ty	型 寸 DESCRIPTION	互 換 性 R/P	適 用 号 機 FROM ~ UP TO SERIAL NO.	備 考 REMARKS
1	5304 3001 000	ステアリング Assy	1	RS-5800A-1			
2	K110 0108 016	Fボルト	7	M8×16			
3	5306 3004 000	ブラケット	1				
4	A544 0708 025	キャップスクリュー	2	M8×25			
5	A301 0108 003	ナット	2	M8 3種			
6	K710 0108 020	Fボルト	2	M8×20			
7	K710 0108 025	Fボルト	2	M8×25			
8	5304 3028 000	ラックブーツ	2				
9	5305 3011 000	ステアリングシャフトA	1				
10	0572 0005 020	キー	1	5×5×20			
11	A110 0108 016	ボルト	1	M8×16			
12	A301 0108 003	ナット	1	M8 3種			
13	5306 3015 000	ステアリングシャフトB	1				
14	3709 1239 000	ノブボルト	1				
15	5306 3021 000	コラム	1				
16	5305 3031 000	ツバツキブッシュ	1	BM1815F-26FB			
17	5306 3033 000	ハンドル	1			~ NO.9180281	
17	5319 3021 000	ハンドル	1		A	NO.9180282 ~	
17-1	5306 3033 100	ハンドルパッド	1			~ NO.9180281	
17-1	5319 3021 100	ホンパッド	1		D	NO.9180282 ~	
18	0350 0151 226	PW	1	12×26×2.3	廃	~ NO.9180283	
19	A303 0112 001	ナット	1	M12 細目			
20	A360 0101 202	SW	1	12			
21	5304 3025 000	タイロッド	2				
22	A301 0110 003	ナット	2	M10 3種			右ネジ
23	A301 2110 003	ナット	2	M10L3種			左ネジ
24	3627 3318 100	リンクボール	2	RBL10BD			右ネジ
25	5304 3027 000	リンクボール	2	RBL10BDL			左ネジ
26	0350 0141 022	PW	4	10×22×1.6			
27	A351 0110 002	Uナット	4	M10			

NO.22,23,24,25 は、組み立て順序が実際とは、異なる場合がありますので、右ネジ・左ネジを確認の上、ご注文願います。