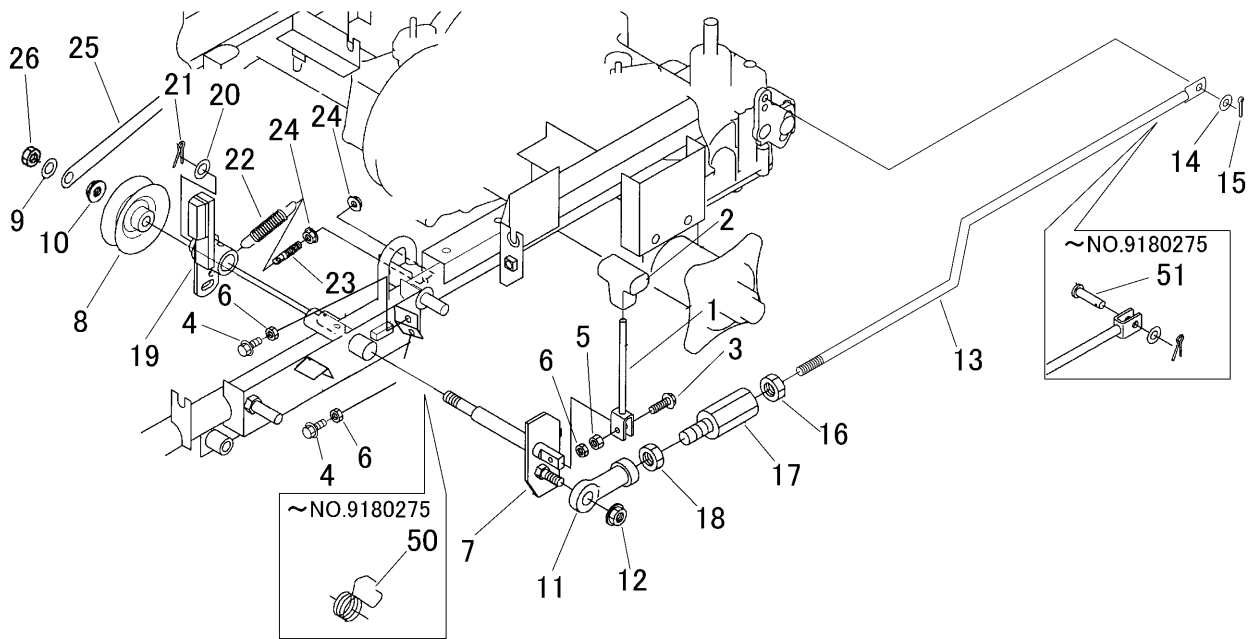


5309 310A HSTレバー HST LEVER



見出	部品番号	部品名称		個数	型 寸	互換性	適用号機	備考
NO.	PART NO.	PART NAME	Q'ty	DESCRIPTION	R/P	FROM ~ UP TO SERIAL NO.	REMARKS	
1	5304 3201 000	HSTレバ-	LEVER	1			~ NO.9180275	
1	5319 3201 000	HSTレバ-	LEVER	1		D	NO.9180276 ~	
2	5304 3109 000	グリップ	GRIP	1			~ NO.9180275	グリーン
2	5229 0105 000	グリップ	GRIP	1		A	NO.9180276 ~	ブラック
3	K814 0108 030	Fボルト	BOLT	1	M8 × 30(8T)			
4	K710 0108 025	Fボルト	BOLT	2	M8 × 25(7T)			
5	A301 0108 001	ナット	NUT	1	M8			
6	A301 0108 003	ナット	NUT	3	M8 3種			
7	5306 3105 000	アーム	ARM	1			~ NO.9180275	
7	5319 3105 000	アーム	ARM	1		D	NO.9180276 ~	
8	5306 3109 000	プーリ	PULLEY	1				
9	0350 0151 226	PW	WASHER,PLAIN	1	12 × 26 × 2.3			
10	F301 0112 000	Fナット	NUT	1	M12			
11	3664 3541 000	ロッドエンドシクウケ	LINK	1	NHS10TL			
12	F301 0110 000	Fナット	NUT	1	M10			
13	5306 3112 001	ロッド	ROD	1			~ NO.9180275	
13	5319 3112 000	ロッド	ROD	1		D	NO.9180276 ~	
14	0350 0140 818	PW	WASHER,PLAIN	1	8 × 18 × 1.6			
15	0520 0125 016	ワリピン	PIN,SPLIT	1	2.5 × 16			
16	A301 0110 003	ナット	NUT	1	M10 3種			
17	5305 3111 000	アジャスタ	ADJUSTER	1				
18	A301 2110 003	ナット	NUT	1	M10L3種			
19	5306 3115 000	フレキアーム	ARM	1				
20	0350 0161 630	PW	WASHER,PLAIN	1	16 × 30 × 3.0			
21	0520 0132 032	ワリピン	PIN,SPLIT	1	3.2 × 32			

