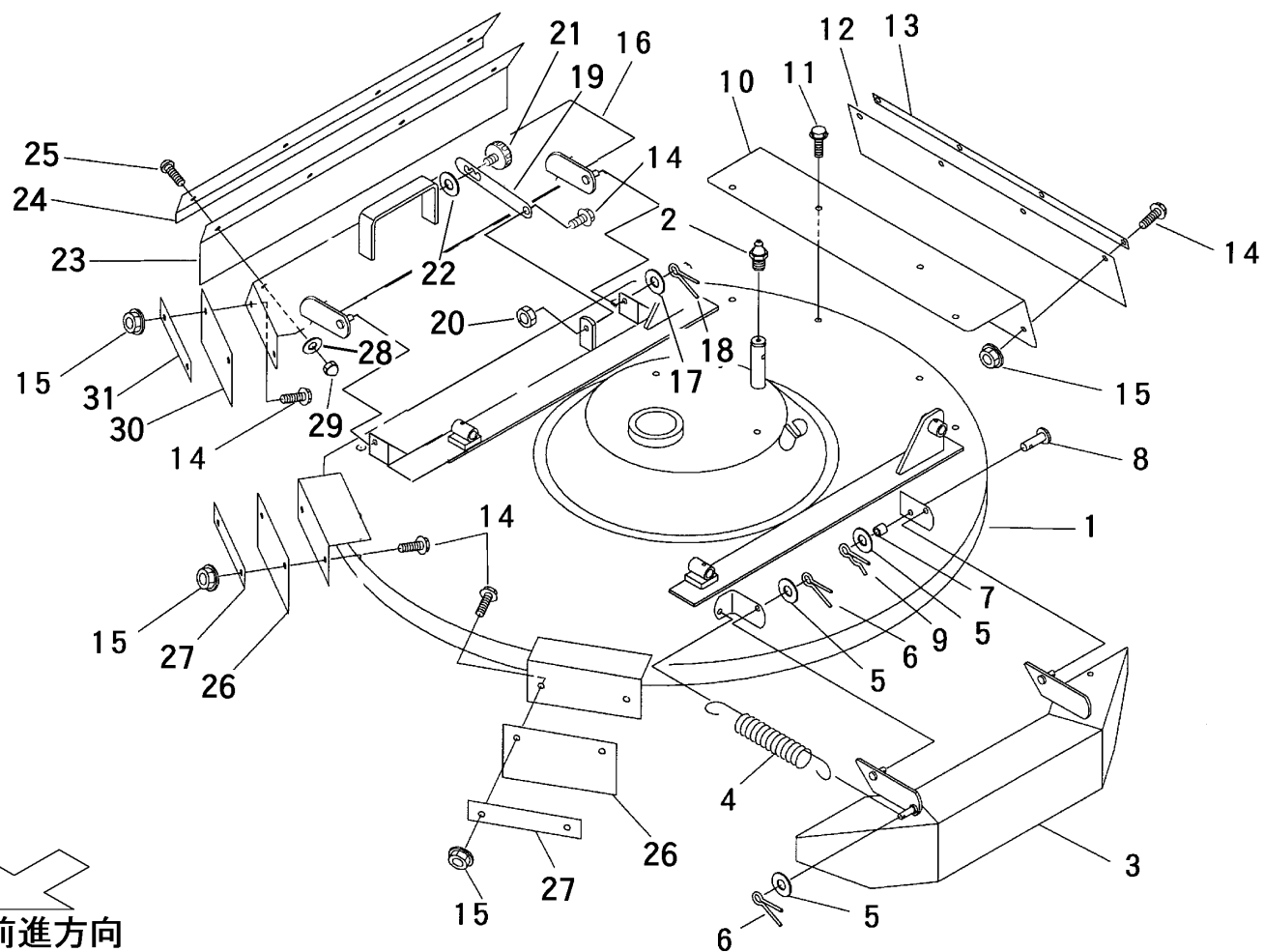


5309 410A カリハカバークミタテ (ゴムイタ仕様)
COVER EQUIPMENT (RUBBER Type)



見出 NO.	部品番号 PART NO.	部品名称 PART NAME	個数 Q'ty	型 寸 DESCRIPTION	適用号機 FROM ~ UP TO SERIAL NO.	備 考 REMARKS
1	5309 4101 001	カリハカバー	1	COVER		
2	A650 0100 600	グリースニップル	1	NIPPLE, GREASE		
3	5306 4117 000	カバー	1	COVER		
4	3407 3211 000	スプリング	1	SPRING		
5	0350 0140 818	PW	4	WASHER, PLAIN		
6	0520 0125 016	ワリピン	2	PIN, SPLIT		
7	5306 4119 500	パイプ	1	PIPE		
8	0562 0108 025	ヒアタマピン	1	PIN, CLEVIS		
9	0521 0108 000	Rピン	1	R-PIN		
10	5306 4121 000	リアカバー	1	COVER		
11	K710 0108 012	Fボルト	4	BOLT		
12	5304 4129 000	ゴムイタ	1	RUBBER		
13	5304 4128 000	プレート	1	PLATE		
14	K110 0108 016	Fボルト	11	BOLT		
15	F301 0108 000	Fナット	10	NUT		
16	5309 4121 000	カバー	1	COVER		
17	0350 0151 222	PW	1	WASHER, PLAIN		
18	0520 0132 025	ワリピン	1	PIN, SPLIT		
19	5305 4131 000	アーム	1	ARM		
20	A301 0108 003	ナット	1	NUT		
21	MA90 5743 010	ノブ	1	KNOB		
22	MA90 5744 000	ワッシャ	1	WASHER		
23	5306 4129 500	ゴムイタ	1	RUBBER		
24	5306 4131 000	プレート	1	PLATE		
25	A252 0108 020	トラスコネジ	4	SCREW		

