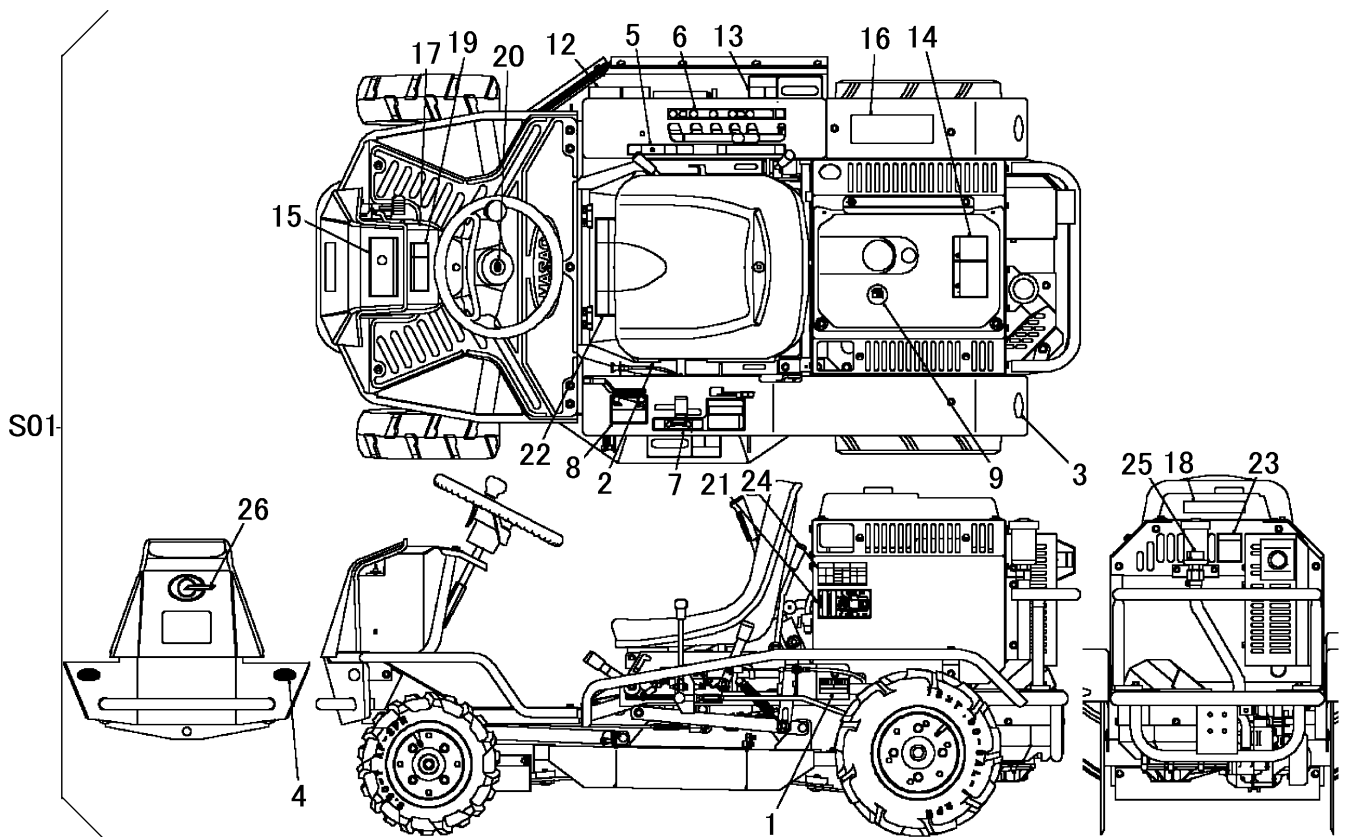


5311 500A マークミタテ (国内仕様)
MARK EQUIPMENT (DOMESTIC SPECS)



見出 NO.	部品番号 PART NO.	部品名称 PART NAME	個数 Q'ty	型 寸 DESCRIPTION	適用号機 FROM ~ UP TO SERIAL NO	備 考 REMARKS
S01	5311 500A 000	マークセット	1	EQUIPMENT		供給不可部品を除く
1	5311 5001 000	セイゾウハンゴウ	1	MARK		部品供給不可
2	5311 5002 000	ケンサコウカクショ	1	MARK		部品供給不可
3	3531 5017 000	ハンシヤキョウ	2	赤		
4	3531 5018 000	ハンシヤキョウ	2	黄		
5	5309 5004 000	マーク	1	MARK		
6	5309 5005 000	マーク	1	MARK		
7	5309 5006 000	マーク	1	MARK		
8	5309 5007 000	マーク	1	MARK		
9	3709 6015 000	キョウユマーク	1	MARK		
10						
11						
12	5306 5008 000	マーク	1	MARK		
13	5306 5009 000	マーク	2	MARK		
14	5304 5014 000	チュウイ	1	MARK		
15	5306 5011 000	マーク	1	MARK		
16	5304 5019 000	チュウイジコウ	1	MARK		
17	3420 5005 000	スタータリキリ	1	MARK		
18	5304 5016 000	コウトウジヨウシヤキンシ	1	MARK		
19	5306 5012 000	マーク	1	MARK		
20	5310 5038 500	マーク	1	MARK		
21	5306 5014 000	マーク	1	MARK		
22	5306 5015 000	マーク	1	MARK		
23	3655 6015 000	ケイコウ	1	MARK		
24	5306 5018 000	マーク	1	MARK		
25	5306 5031 000	マーク	1	MARK		
26	3714 6027 000	エンブレム	1	MARK		