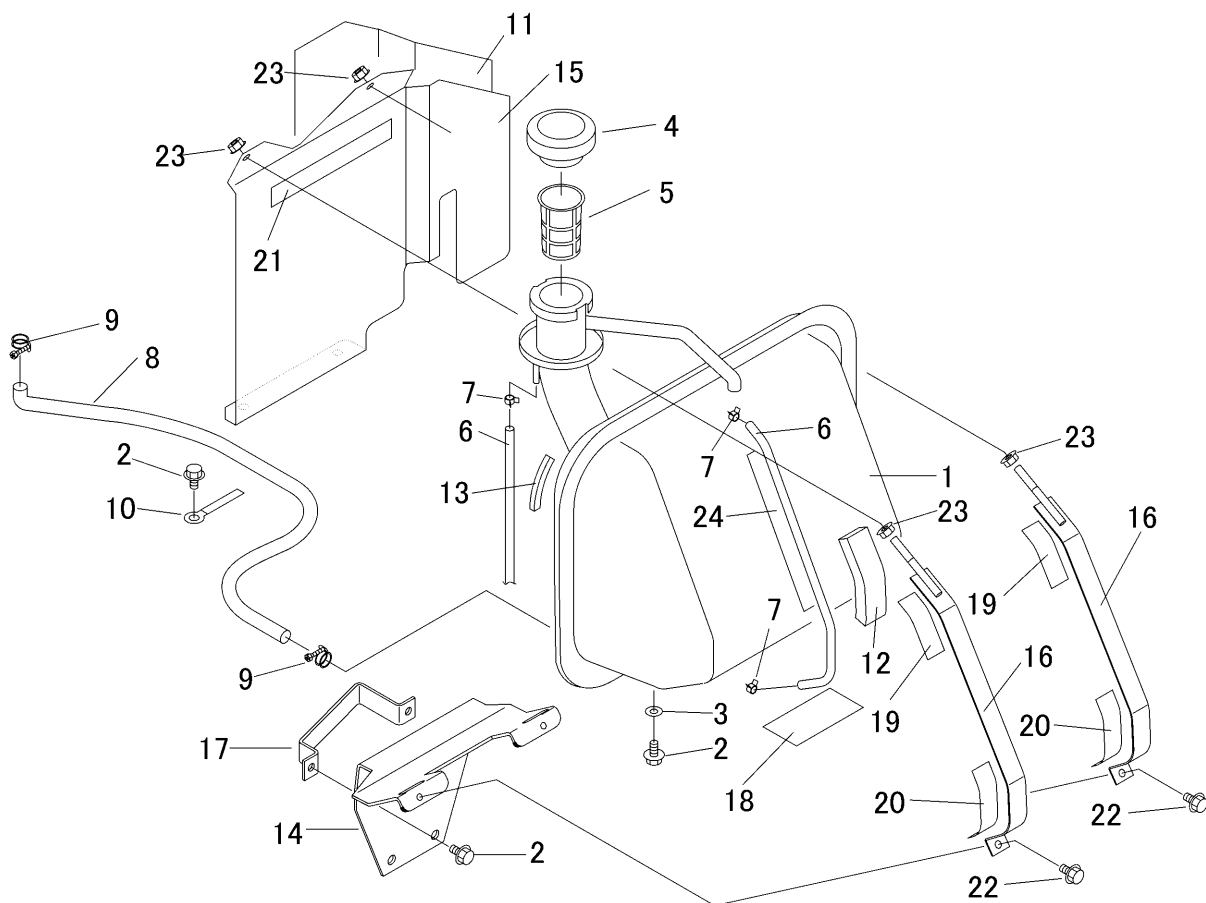


5313 030B タンク TANK (NO.9200001~No.9200300)



見出 NO.	部品番号 PART NO.	部品名称	PART NAME	個数 Q'ty	型 寸 DESCRIPTION	適用号機 FROM ~ UP TO SERIAL NO.	備 考 REMARKS
1	5313 0311 001	タンク	TANK	1			
2	K110 0108 016	Fボルト	BOLT	7	M8×16(4T)		
3	0833 0000 800	シ-ルワッシャ	WASHER	1	8		
4	5310 0341 000	キャップ	CAP	1			
5	5310 0343 000	フィルター	FILTER	1			
6	5310 0345 000	パイプ	PIPE	2			
7	0050 3107 806	ホ-スクリップ	CLAMP HOSE	3	7		
8	5313 0315 000	ホ-ス	HOSE	1			
9	0050 1100 160	ホ-スバンド	BAND	2			
10	0050 2108 083	クランプ	CLAMP	2	L80		
11	5313 0318 001	インシュレ-タ	INSULATOR	1			
12	5313 0319 000	エプトシ-ラー	INSULATOR	2			
13	5313 0321 000	トリム	TRIM	1			
14	5313 0325 000	プレート	PLATE	1			
15	5313 0326 000	プレート	PLATE	1			
16	5313 0327 000	バンド	BAND	2			
17	5313 0328 000	ブラケット	BRACKET	1			
18	5313 0329 100	ゴム沓	RUBBER	1	4×50×100		
19	5313 0329 200	ゴム沓	RUBBER	2	3×25×100		
20	5313 0329 300	ゴム沓	RUBBER	2	3×25×75		
21	5313 0329 400	ゴム沓	RUBBER	1	3×25×180		
22	K700 0106 014	Fボルト	BOLT	2	M6×14(7T)		
23	F301 0108 000	Fナット	NUT	4	M8		
24	5313 0331 000	マ-ク	MARK	1			