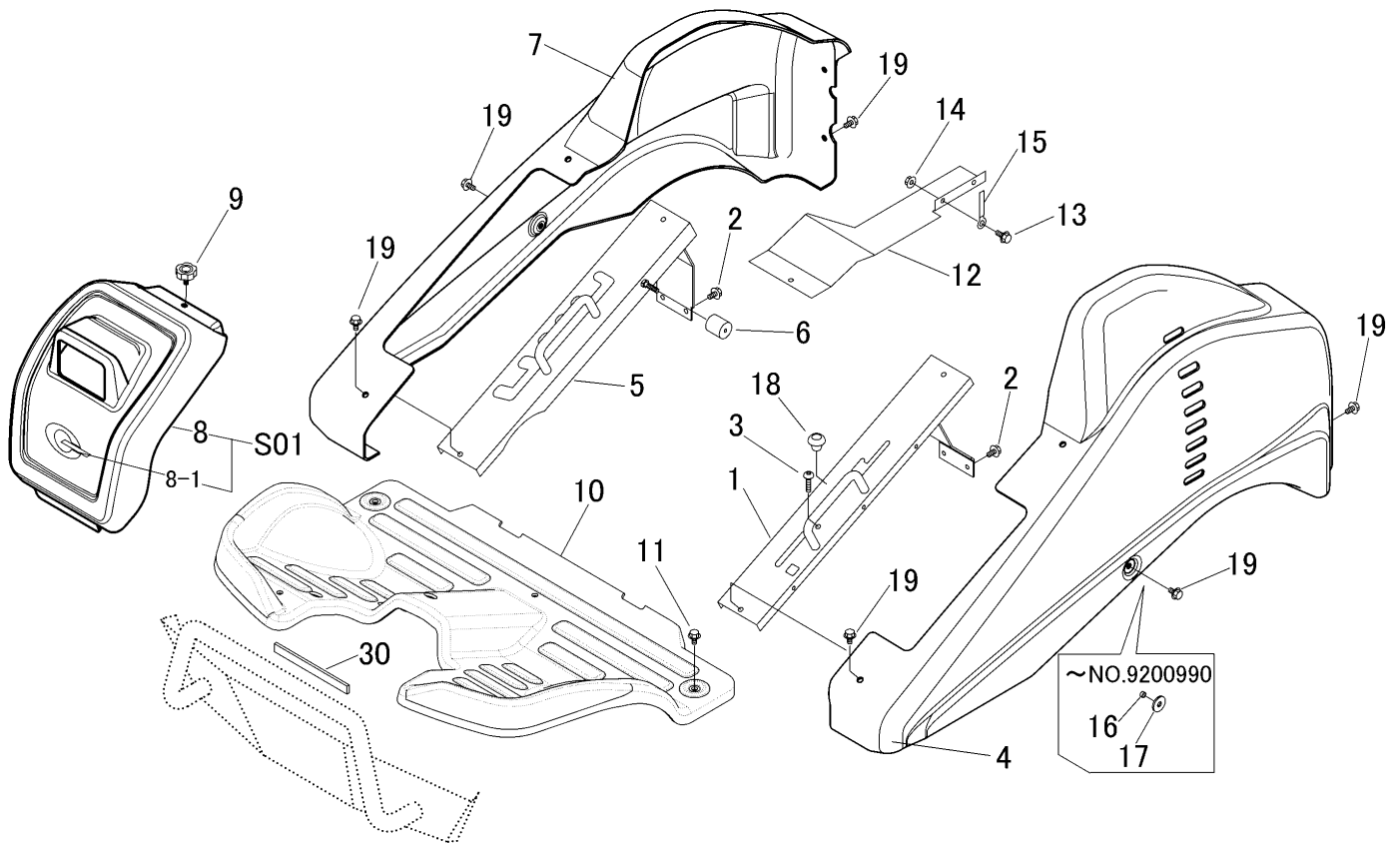


5313 120A カバー COVER ( チクスイ・HSTレバーナシ仕様 )



見出 NO.	部品番号 PART NO.	部品名称	PART NAME	個数 Q'ty	型 寸 DESCRIPTION	適用号機 FROM ~ UP TO SERIAL NO.	備 考 REMARKS
1	5313 1201 000	カバ -	COVER	1			
2	K110 0108 016	Fボルト	BOLT	8	M8 x 16(4T)		
3	A252 0780 016	トラスコネジ	SCREW	1	M8 x 16		
4	5313 1206 000	カバ -L	COVER	1			FA-GALレッド
5	5316 1211 000	パネル	PANEL	1		NO.9200324 ~	
5	5313 1211 000	パネル	PANEL	1		~ NO.9200323	
6	6120 2909 000	クッション	CUSHION	1			
7	5313 1216 000	カバ -R	COVER	1			FA-GALレッド
8	5313 1221 000	カバ -	COVER	1			FA-GALレッド
8-1	3714 6027 000	エンブレム	MARK	1			
9	5310 1243 000	ノブボルト	BOLT	1			
10	5313 1224 000	ステップ	STEP	1			
11	K110 0908 016	Fボルト	BOLT	5	M8 x 16(4T)		
12	5313 1217 000	カバ -	COVER	1			
13	K710 0108 020	Fボルト	BOLT	2	M8 x 20(7T)		
14	F301 0108 000	Fナット	NUT	2	M8		
15	0050 2108 083	クランプ	CLAMP	1	L80		
16	5313 1228 000	パイプ	PIPE	8		~ NO.9200990	
17	5313 1229 000	ワッシャ	WASHER	8		~ NO.9200990	
18	5310 1209 000	キャップ	CAP	1			
19	H174 0908 020	セムスC	BOLT	10	M8 x 20		
30	5313 1066 000	エプトシラー	INSULATOR	1			
S01	5313 9904 000	カバ -セット	COVER set	1			