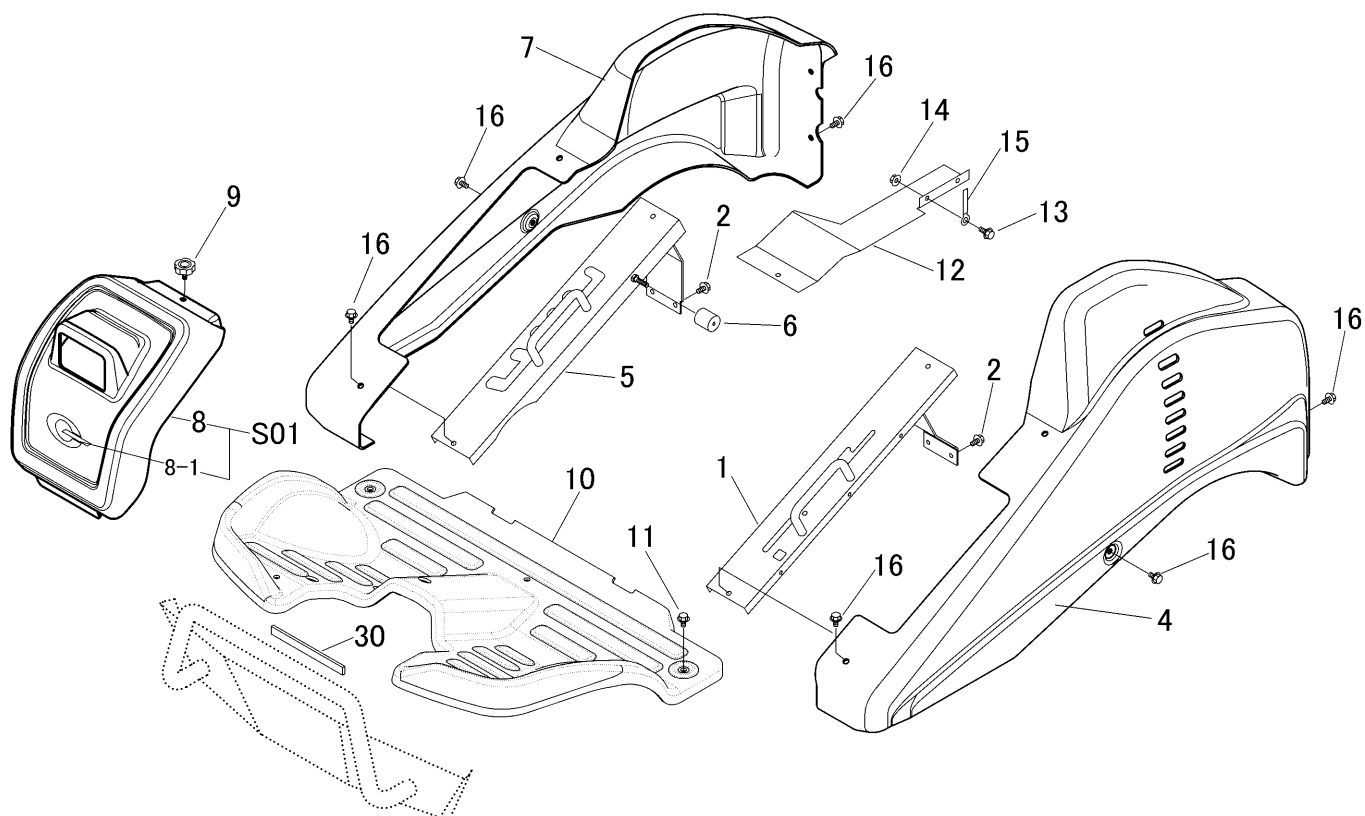


5313 120B カバー COVER ( 田中機械・HSTレバー付仕様 )



見出 NO.	部品番号 PART NO.	部品名称	PART NAME	個数 Q'ty	型 寸 DESCRIPTION	適用号機 FROM ~ UP TO SERIAL NO.	備 考 REMARKS
1	5313 1225 000	カバー	COVER	1			
2	K110 0108 016	Fボルト	BOLT	8	M8×16(4T)		
4	5313 1207 000	カバー-L	COVER	1			ブル-3
5	5316 1211 000	パネル	PANEL	1			
6	6120 2909 000	クッション	CUSHION	1			
7	5313 1218 000	カバー-R	COVER	1			ブル-3
8	5313 1222 000	カバー	COVER	1			ブル-3
8-1	3714 6027 000	エンブレム	MARK	1			
9	5310 1243 000	ノブボルト	BOLT	1			
10	5316 1224 000	ステップ	STEP	1			
11	K110 0908 016	Fボルト	BOLT	5	M8×16(4T)		
12	5313 1217 000	カバー	COVER	1			
13	K710 0108 020	Fボルト	BOLT	2	M8×20(7T)		
14	F301 0108 000	Fナット	NUT	2	M8		
15	0050 2108 083	クランプ	CLAMP	1	L80		
16	H174 0908 020	セムスC	BOLT	10	M8×20		
30	5313 1066 000	エプトシーラー	INSULATOR	1			
S01	5313 9909 000	カバー-セット	COVER set	1			