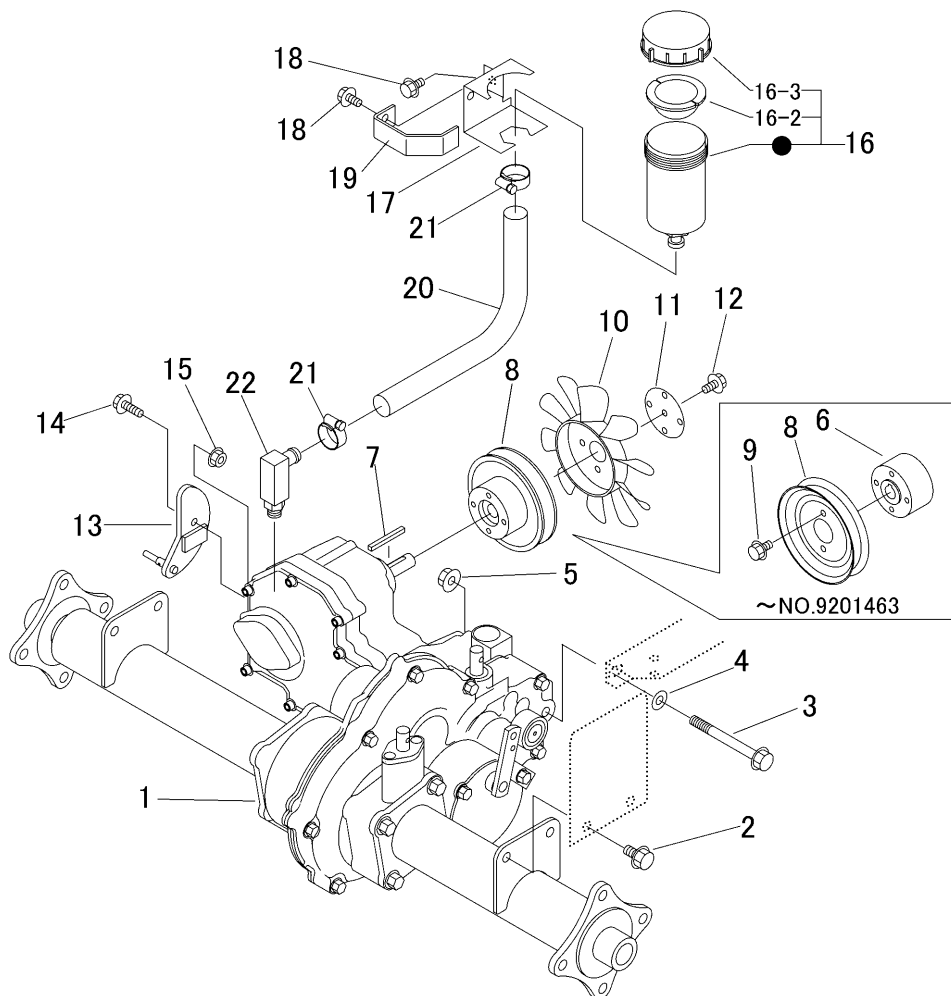


5313 200A ミッション TRANSMISSION



見出 NO.	部品番号 PART NO.	部品名称 PART NAME	個数 Q'ty	型 寸 DESCRIPTION	互 換 性 R/P	通 用 号 機 FROM ~ UP TO SERIAL NO.	備 考 REMARKS
1	5313 800A 000	ミッションASSY	1	TRANSMISSION			
2	K710 0110 020	Fボルト	4	M10 × 20(7T)			
3	A114 0110 100	ボルト	1	M10 × 100 × 26			
4	0350 0141 022	PW	1	WASHER 10 × 22 × 1.6			
5	F301 0110 000	Fナット	1	NUT M10			
6	5305 2005 000	ホース	1	BOSS		~ NO.9201463	
7	0572 0005 028	キ-	1	KEY 5 × 28			
8	5304 2007 000	プーリ	1	PULLEY		~ NO.9201463	
8	3557 2031 001	プーリ	1	PULLEY	D	NO.9201464 ~	
9	K700 0106 014	Fボルト	2	BOLT M6 × 14(7T)		~ NO.9201463	
10	7306 1137 000	クーリングファン	1	FAN			
11	5305 2006 000	マルザ	1	PLATE			
12	K700 0106 014	Fボルト	5	BOLT M6 × 14(7T)			
13	5313 2011 000	アーム	1	ARM			
14	K710 0108 025	Fボルト	1	BOLT M8 × 25(7T)			
15	F301 0108 000	Fナット	1	NUT M8			
16	5313 2015 000	タンクアッシ	1	TANK			
16-2	5313 2015 200	パッキン	1	PACKING			
16-3	5313 2015 300	キャップ	1	CAP			
17	5313 2016 000	ブラケット	1	BRACKET			
18	K110 0108 016	Fボルト	2	BOLT M8 × 16(4T)			
19	5313 2018 000	プレート	1	PLATE			
20	5313 2021 000	ホース	1	HOSE			
21	3308 2114 000	バンド	2	BAND 19-28			
22	5310 2057 000	アダプタ	1	ADAPTER			