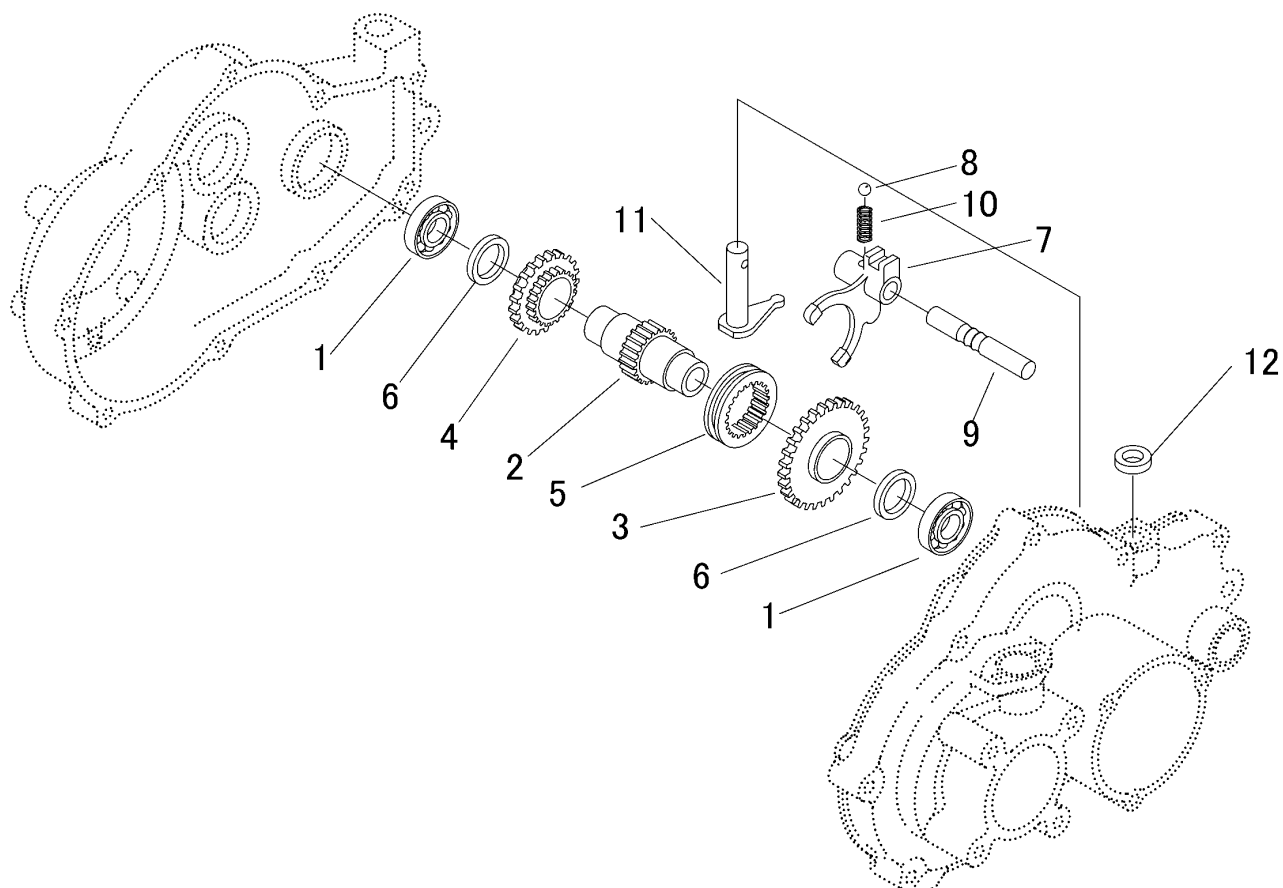


5313 820A シャフト1クミタテ FIRST SHAFT EQUIPMENT



見出 NO.	部品番号 PART NO.	部品名称	PART NAME	個数 Q'ty	型 寸 DESCRIPTION	適用号機 FROM ~ UP TO SERIAL NO.	備 考 REMARKS
1	0750 0060 050	ベアリング	BEARING	2	6005		
2	7206 2001 000	シャフト	SHAFT	1			
3	7206 2002 000	ギヤ29	GEAR 29	1			
4	7206 2006 000	ギヤ21	GEAR ASSY21	1			
5	7206 2005 000	クラッチ	CLUTCH	1			
6	7206 2008 000	カラー	COLLAR	2			
7	5313 8205 000	フォーク	FORK SHIFT	1			
8	0800 0000 800	ボール	BALL	1	(5/16)		
9	7206 3002 000	シャフト	SHAFT	1			
10	7305 3008 000	スプリング	SPRING	1	#130		
11	7206 3101 000	シフトアーム	LEVER	1			
12	0840 1014 246	オイルシール	SEAL OIL	1	UE14 x 24 x 6		