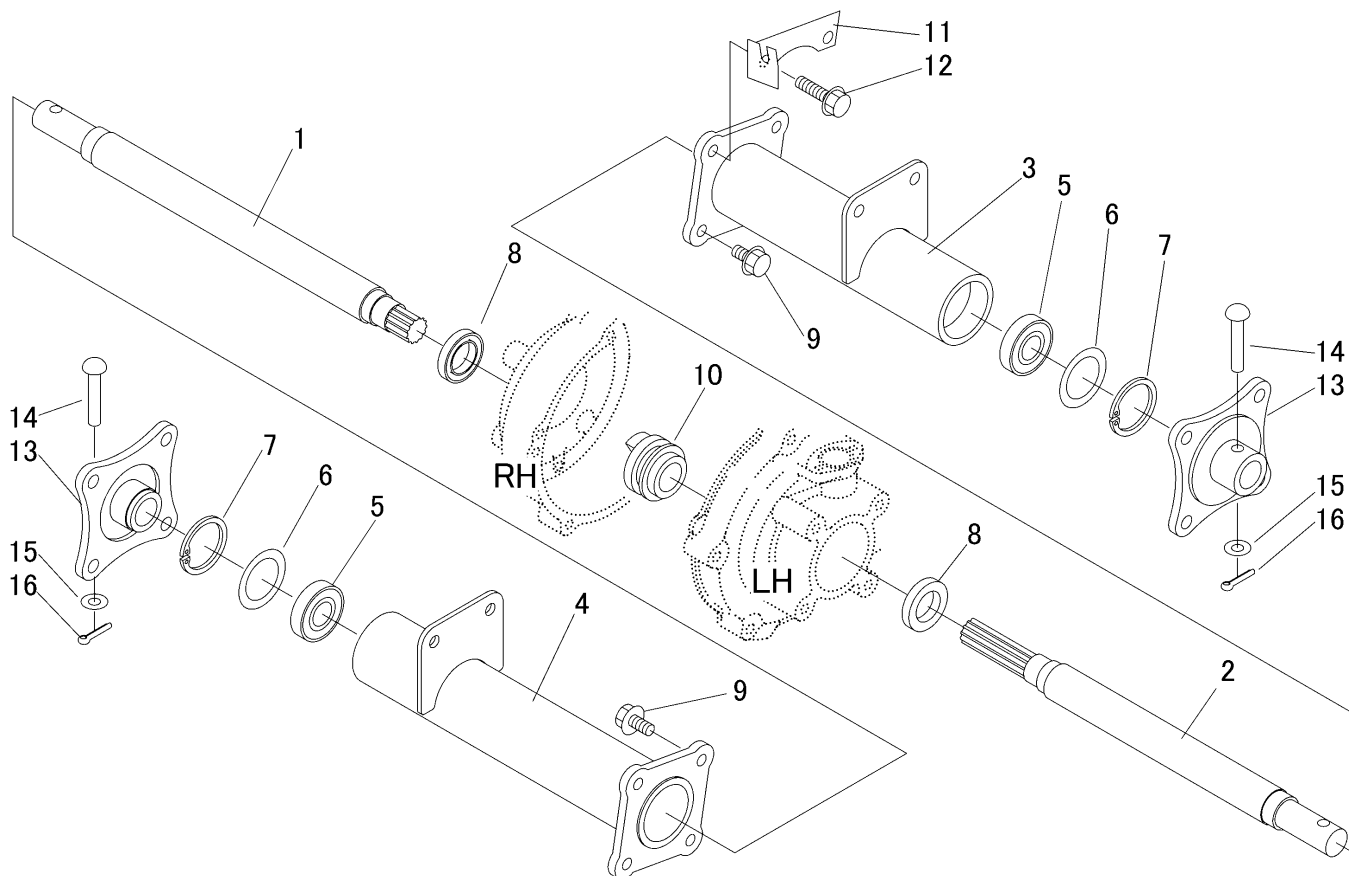


5313 850A アクスルクミタテ AXLE EQUIPMENT



見出 NO.	部品番号 PART NO.	部品名称	PART NAME	個数 Q'ty	型 寸 DESCRIPTION	適用号機 FROM ~ UP TO SERIAL NO.	備 考 REMARKS
1	5313 8501 000	アクスルシャフト	SHAFT	1			
2	5313 8502 000	アクスルシャフト	SHAFT	1			
3	5313 8503 000	パイプ	PIPE	1			
4	5313 8507 000	パイプ	PIPE	1			
5	0750 0560 064	ベアリング	BEARING	2	6006DDU		
6	7201 2908 000	シム	SHIM	2			
7	0741 0005 500	リング	RING	2	H55		
8	0840 1028 458	オイルシール	SEAL OIL	2	UE28X45X8		
9	K710 0110 025	Fボルト	BOLT	6	M10×25(7T)		
10	7206 2407 000	クラッチ	CLUTCH	1			
11	5313 8511 000	プレート	PLATE	1			
12	K814 0110 030	Fボルト	BOLT	2	M10×30(8T)		
13	7206 2408 000	ハブ	HUB WHEEL	2			
14	0560 0110 050	ホイールチューブピン	PIN	2	10×50		
15	0350 0141 022	PW	WASHER	2	10×22×1.6		
16	0520 0125 020	ワリピン	PIN SPLIT	2	2.5×20		