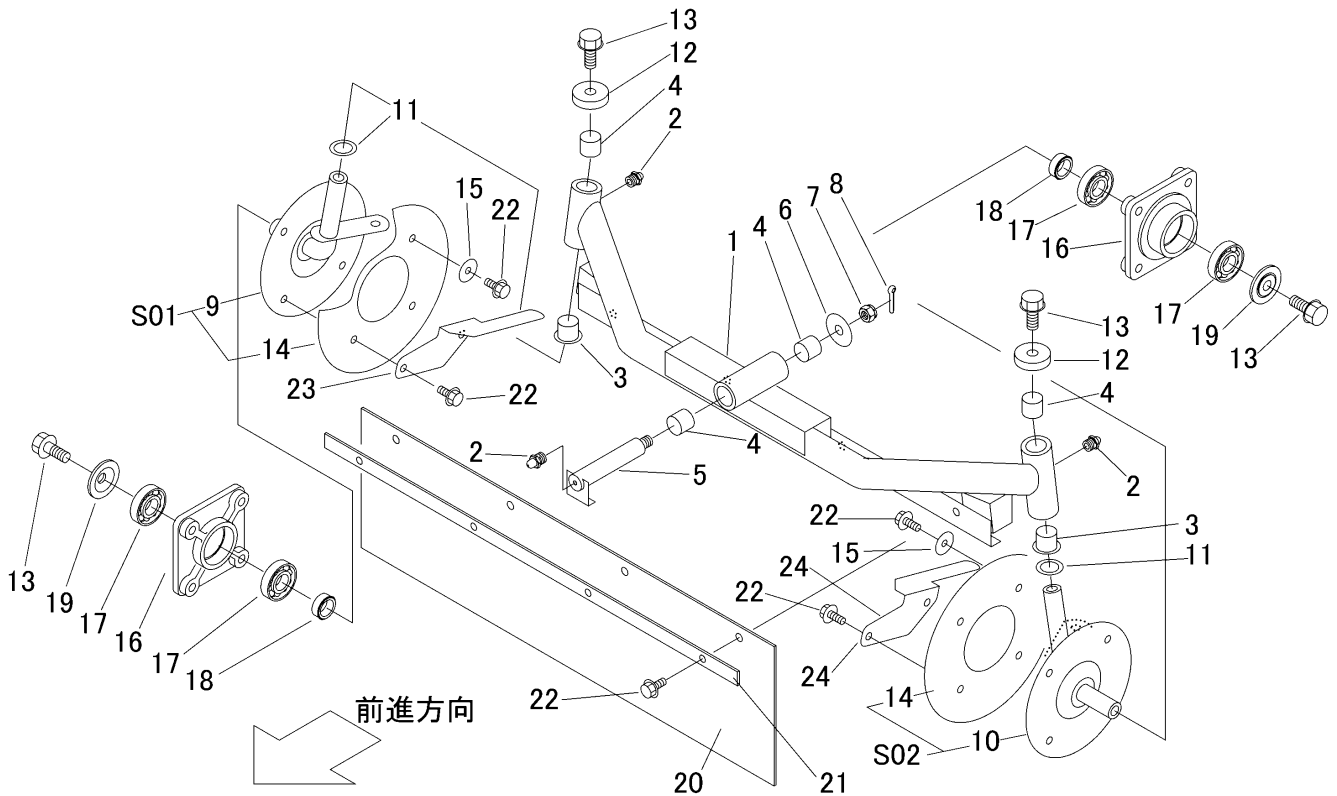


5313 210A ゼンシャジクミタテ (標準タイヤ仕様)
FRONT AXLE EQUIPMENT (STANDARD TIRE specs)



見出 NO.	部品番号 PART NO.	部品名称	PART NAME	個数 Q'ty	型 寸 DESCRIPTION	適用号機 FROM ~ UP TO SERIAL NO.	備 考 REMARKS
1	5313 2101 001	ゼンシャジク	BRACKET	1		NO.9200301 ~	
1	5313 2101 000	ゼンシャジク	BRACKET	1		~ NO.9200300	
2	A650 0100 600	グリースニップル	NIPPLE GREASE	3	A-M6		
3	5304 2108 000	ブッシュ	BUSH	2			
4	0796 0202 320	DUブッシュ	BUSH	4	20 × 23 × 20		
5	5305 2111 000	ケンカジク	PIN	1			
6	0350 0161 240	PW	WASHER	1	12 × 40 × 3.2		
7	A311 0101 221	キャスルナット	NUT	1	M12		
8	0520 0132 032	ワリピン	PIN SPLIT	1	3.2 × 32		
9	5313 2115 000	ステアリングナックルR	KNUCKLE	1		NO.9200301 ~	
9	5305 2115 000	ステアリングナックルR	KNUCKLE	1		~ NO.9200300	
10	5313 2121 000	ステアリングナックルL	KNUCKLE	1		NO.9200301 ~	
10	5305 2121 000	ステアリングナックルL	KNUCKLE	1		~ NO.9200300	
11	7301 2006 000	シムA	SHIM	2			
12	5304 2125 000	キャップ	CAP	2			
13	K712 0112 020	Fボルト	BOLT	4	M12 × 20(7T)		
14	5306 2121 000	カバー	COVER	2			
15	0350 0160 828	PW	WASHER	4	8 × 28 × 3.0		
16	5305 2126 000	ホイールホス	HUB	2			
17	0750 0562 044	ベアリング	BEARING	4	6204DDU		
18	5305 2131 000	カラー	PIPE	2			
19	5305 2132 000	ワッシャー	WASHER	2			
20	5313 2106 000	ゴムミタ	RUBBER	1			
21	5313 2107 000	プレート	PLATE	1			
22	K710 0108 020	Fボルト	BOLT	12	M8 × 20(7T)		
23	5313 2111 000	プレート	PLATE	1			
24	5313 2112 000	プレート	PLATE	1			
S01	5313 9905 000	ステアリングナックルRセット	KNUCKLE set	1		NO.9200301 ~	
S02	5313 9906 000	ステアリングナックルLセット	KNUCKLE set	1		NO.9200301 ~	

注1) NO.1・9・10は、セット交換にて部品の互換性があります。