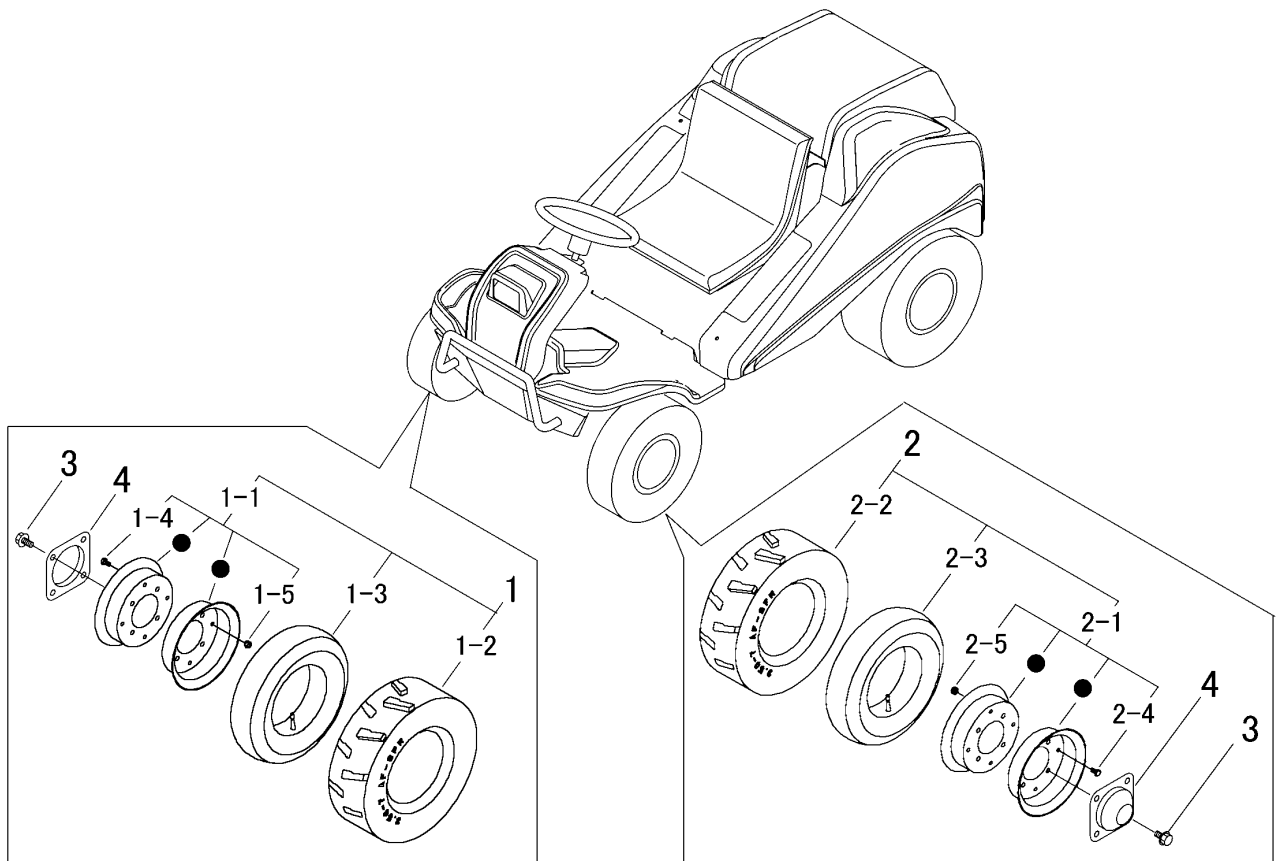


5313 220A ゼンリンクミタテ (標準タイヤ仕様)

FRONT TIRE EQUIPMENT (STANDARD TIRE specs)



見出 NO.	部品番号 PART NO.	部品名称	PART NAME	個数 Q'ty	型 寸 DESCRIPTION	適用号機 FROM ~ UP TO SERIAL NO.	備 考 REMARKS
1	5313 2201 000	タイヤAssyR	TIRE	1	3.50-7		
1-1	5313 2202 000	リムAssy	RIM ASSY	1			
1-2	5304 2204 000	タイヤ	TIRE	1	3.50-7 AF5 2PR		
1-3	5304 2205 000	チューブ	TUBE	1	3.50/4.00-7		
1-4	A110 0108 016	ボルト	BOLT	4	M8 x 16		
1-5	H301 0108 001	ナット	NUT	4	M8		
2	5313 2205 000	タイヤAssyL	TIRE	1	3.50-7		
2-1	5313 2202 000	リムAssy	RIM ASSY	1			
2-2	5304 2204 000	タイヤ	TIRE	1	3.50-7 AF5 2PR		
2-3	5304 2205 000	チューブ	TUBE	1	3.50/4.00-7		
2-4	A110 0108 016	ボルト	BOLT	4	M8 x 16		
2-5	H301 0108 001	ナット	NUT	4	M8		
3	K710 0110 020	Fボルト	BOLT	8	M10 x 20(7T)		
4	5310 1294 001	キャップ	CAP	2			