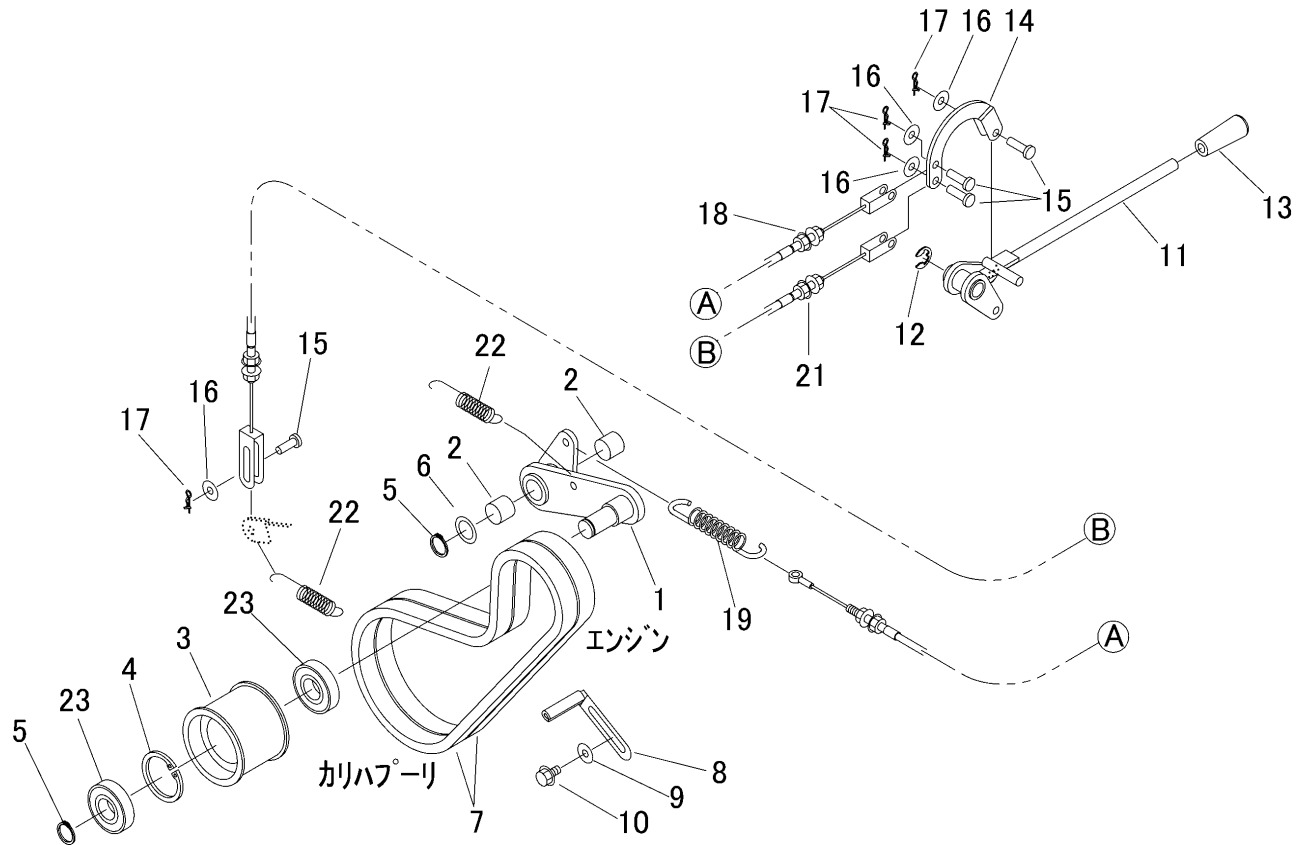


5313 240A ドウリョクデンタツクミタテ(ソノ 2)
POWERLINE EQUIPMENT (PART - 2)



見出 NO.	部品番号 PART NO.	部品名称	PART NAME	個数 Q'ty	型 寸 DESCRIPTION	適用号機 FROM ~ UP TO SERIAL NO.	備 考 REMARKS
1	5313 2401 000	テンションアーム	TENSION ARM	1			
2	0796 0202 320	DUブッシュ	BUSH	2	20×23×20		
3	5313 2405 000	プーリ	PULLEY	1			
4	0741 0005 200	Cリング	RING	1	H52		
5	0740 0002 000	Cリング	RING	2	S20		
6	7301 2006 000	シムA	SHIM	1			
7	0853 1500 037	Vベルト	V-BELT	2	LC37 W1000		エンジン-カリハプーリ
8	3514 6134 000	ベルトストッパー	STOPPER	1			
9	0350 0140 822	PW	WASHER	1	8×22×1.6		
10	K110 0108 016	Fボルト	BOLT	1	M8×16(4T)		
11	5313 2406 000	レバ	LEVER	1			
12	0742 0101 200	Eリング	RING	1	12		
13	0691 0012 250	グリップ	GRIP	1			
14	5306 2421 000	アーム	ARM	1			
15	0562 0108 022	ヒラアタマピン	PIN	4	8×22		
16	0350 0140 818	PW	WASHER	4	8×18×1.6		
17	0523 0108 000	スナップピン	PIN SNAP	4	8		
18	5313 2431 000	ワイヤ	WIRE	1			
19	3308 3016 000	スプリング	SPRING	1	#145		
21	5310 4306 000	ワイヤ	WIRE	1			
22	3205 2004 000	スプリング	SPRING	2	#50		
23	0750 0563 044	ベアリング	BEARING	2	6304DDU		