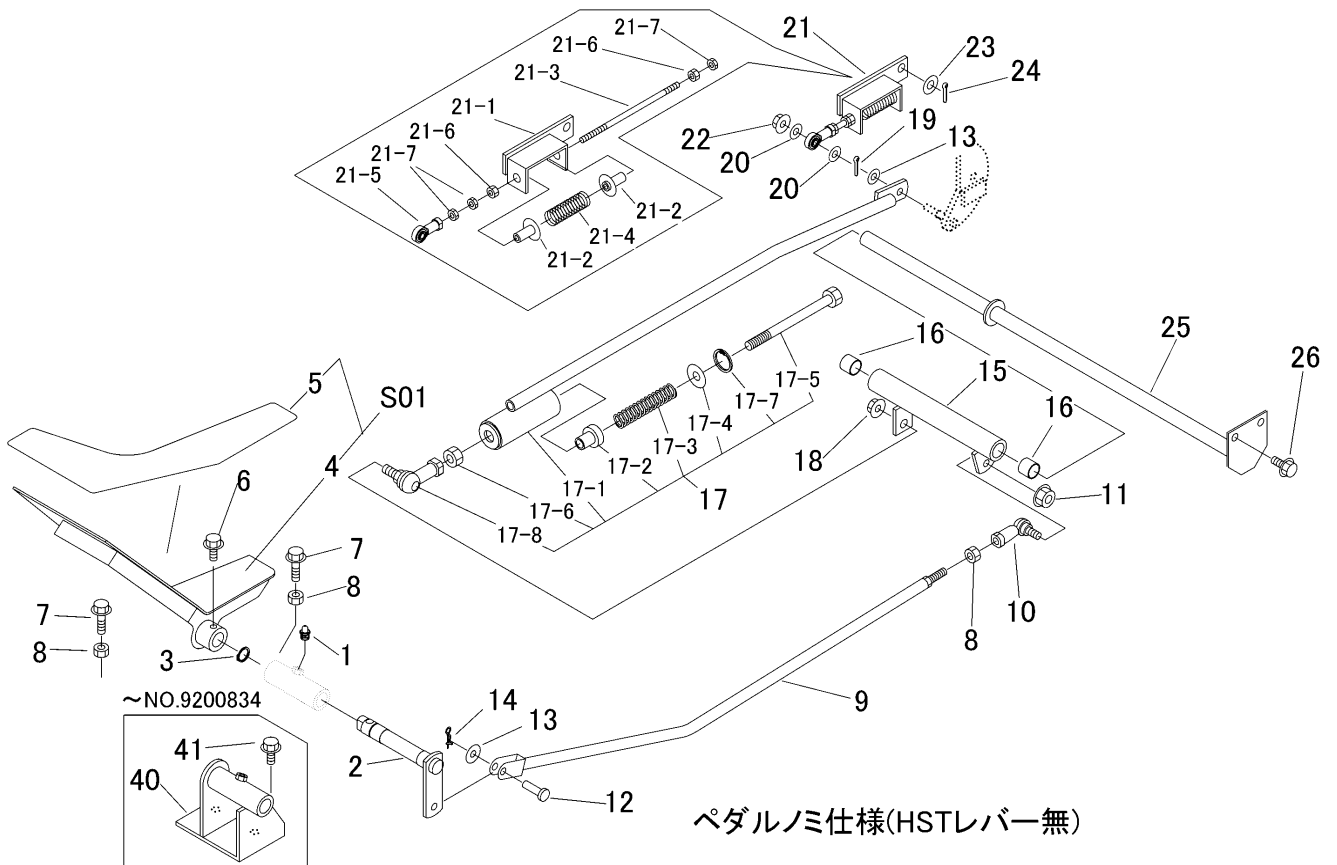
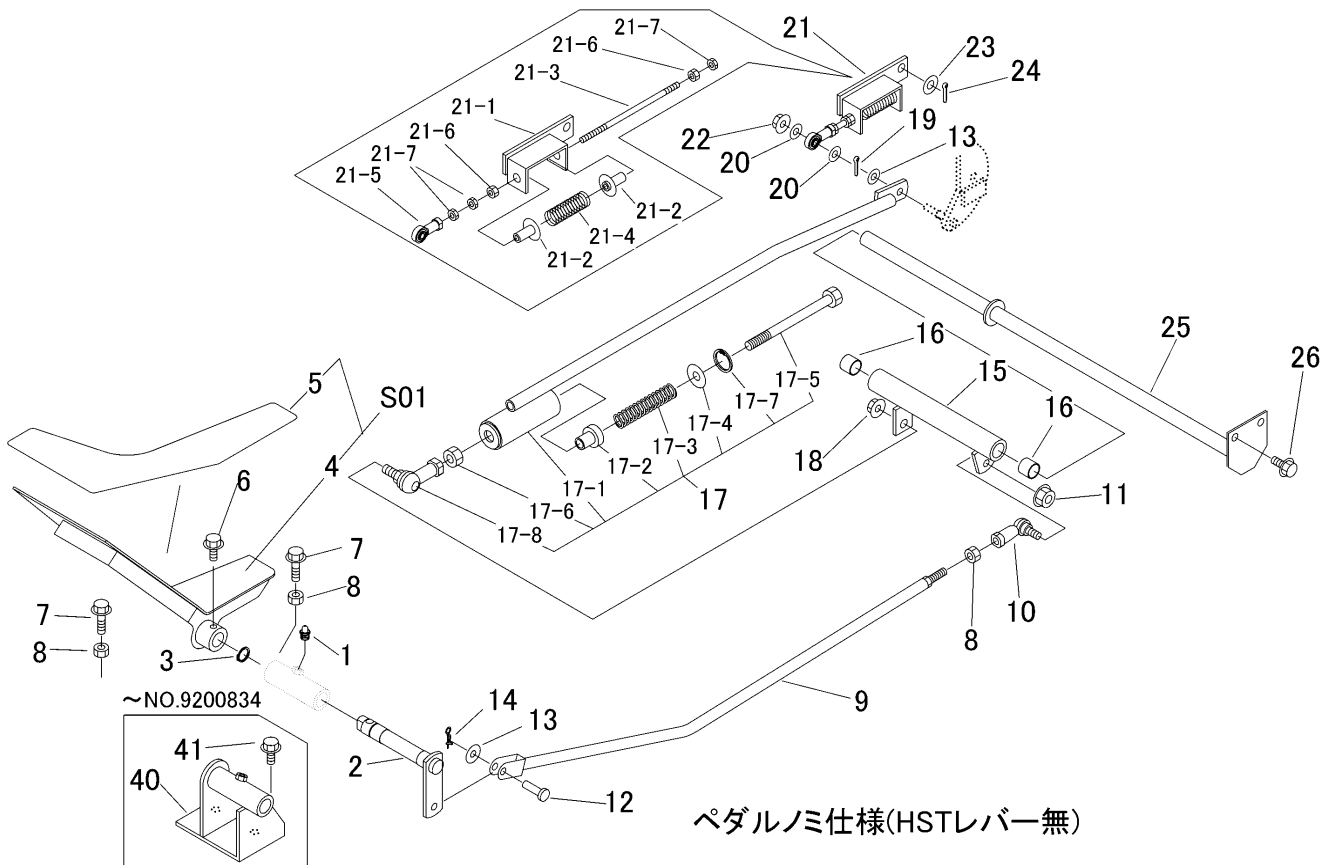


5313 310C HSTペダル HST PEDAL ( HSTレバーナシ仕様 ) ~NO.9200834



見出 NO.	部品番号 PART NO.	部品名称	PART NAME	個数 Q'ty	型 寸 DESCRIPTION	適用号機 FROM ~ UP TO SERIAL NO.	備 考 REMARKS
1	A650 0100 600	グリースニップル	NIPPLE GREASE	1	A-M6		
2	5316 3105 000	アーム	ARM	1		NO.9200835 ~	
2	5313 3105 000	アーム	ARM	1		~ NO.9200834	
3	0740 0001 700	リング	RING	1	S17		
4	5316 3106 000	ペダル	PEDAL	1		NO.9200835 ~	
4	5313 3107 000	ペダル	PEDAL	1		~ NO.9200834	
5	5313 3128 000	ノンスリップシート	NONSLIPSHEET	1			
6	K700 0106 014	Fボルト	BOLT	1	M6 x 14(7T)		
7	A110 0108 060	ボルト	BOLT	2	M8 x 60	NO.9200835 ~	
7	A110 0108 030	ボルト	BOLT	2	M8 x 30	~ NO.9200834	
8	A301 0108 001	ナット	NUT	3	M8		
9	5316 3121 000	ロッド	ROD	1		NO.9200835 ~	
9	5313 3121 000	ロッド	ROD	1		~ NO.9200834	
10	3408 5008 000	リンクボール	LINK BALL	1	BL8D		
11	F301 0108 000	Fナット	NUT	1	M8		
12	0562 0108 022	ヒラアタマピン	PIN	1	8 x 22		
13	0350 0140 818	PW	WASHER	2	8 x 18 x 1.6		
14	0523 0108 000	スナップピン	PIN SNAP	1	8		
15	5313 3113 000	リンク	LINK	1			
16	0796 0161 815	DUブッシュ	BUSH	2	16 x 18 x 15		
17	5313 3131 000	ロッドアッシー	ROD ASSY	1			
17-1	5313 3132 000	ロッド	ROD	1			
17-2	5313 3135 000	ピン	PIN	1			
17-3	5313 3136 000	スプリング	SPRING	1			
17-4	5313 3137 000	ワッシャー	WASHER	1			

5313 310C HSTペダル HST PEDAL ( HSTレバーナシ仕様 ) ~NO.9200834



見出 NO.	部品番号 PART NO.	部品名称	PART NAME	個数 Q'ty	型 寸 DESCRIPTION	適用号機 FROM ~ UP TO SERIAL NO.	備 考 REMARKS
17-5	A114 0110 125	ボルト	BOLT	1	M10 × 125		
17-6	A301 0110 001	ナット	NUT	1	M10		
17-7	0741 0002 800	リング	RING	1	H28		
17-8	3627 3318 100	リンクボール	LINK BALL	1	BL10BD		
18	F301 0110 000	Fナット	NUT	1	M10		
19	0520 0125 016	ワリピン	PIN SPLIT	1	2.5 × 16		
20	0350 0140 618	PW	WASHER	2	6 × 18 × 1.6		
21	5313 3125 000	HSTニュートラルアッソ	NEUTRAL ASSY	1			
21-1	5313 3126 000	ブラケット	BRACKET	1			
21-2	5310 3108 000	ガイド	GUIDE	2			
21-3	5310 3109 000	ボルト	BOLT	1			
21-4	5310 3109 500	スプリング	SPRING	1			
21-5	3661 6043 000	ロッドエンド	JOINT	1	M6		
21-6	A300 0106 001	ナット	NUT	2	M6		
21-7	A300 0106 003	ナット	NUT	3	M6		
22	F300 0106 000	Fナット	NUT	1	M6		
23	0350 0141 022	PW	WASHER	1	10 × 22 × 1.6		
24	0520 0125 020	ワリピン	PIN SPLIT	1	2.5 × 20		
25	5313 3138 000	ピン	PIN	1		NO.9200835 ~	
26	K110 0108 016	Fボルト	BOLT	2	M8 × 16(4T)	NO.9200835 ~	
40	5313 3101 000	ブラケット	BRACKET	1		~ NO.9200834	
41	K710 0108 020	Fボルト	BOLT	2	M8 × 20(7T)	~ NO.9200834	
S01	5316 9903 000	ペダルセット	PEDAL set	1		NO.9200835 ~	
S01	5313 9907 000	ペダルセット	PEDAL set	1		~ NO.9200834	