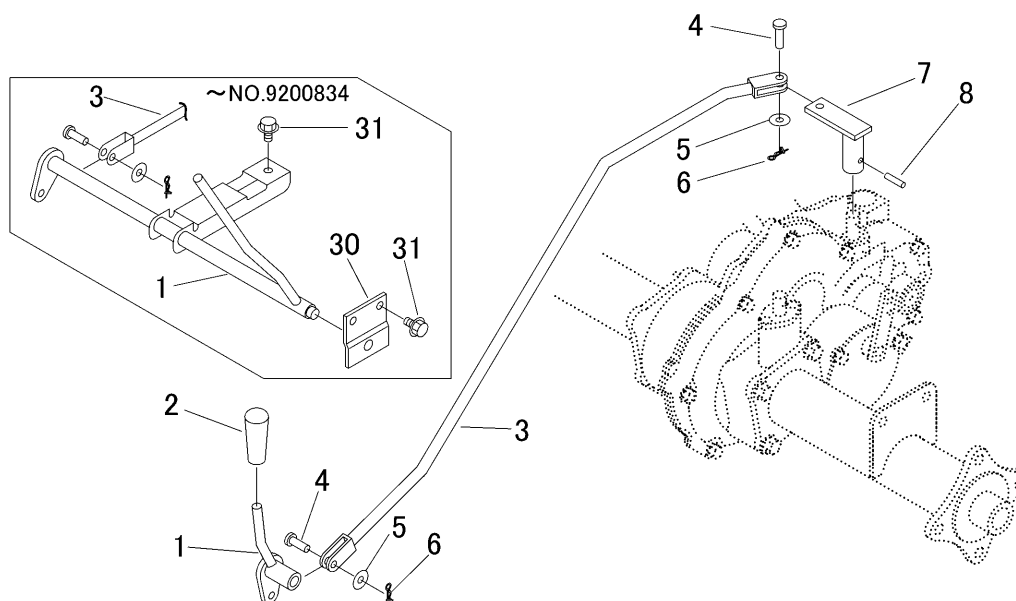


5313 320B フクヘンソククミタテ SUB GEAR SHIFT EQUIPMENT



見出 NO.	部品番号 PART NO.	部品名称	PART NAME	個数 Q'ty	型 寸 DESCRIPTION	適用号機 FROM ~ UP TO SERIAL NO.	備 考 REMARKS
1	5313 3215 000	レバ-	LEVER	1		NO.9200835 ~	
1	5313 3201 000	レバ-	LEVER	1		~ NO.9200834	
2	0691 0010 250	グリップ	GRIP	1			
3	5313 3216 000	ロッド	ROD	1		NO.9200835 ~	
3	5313 3208 000	ロッド	ROD	1		~ NO.9200834	
4	0562 0108 022	ピラアタマピン	PIN	2	8 × 22		
5	0350 0140 818	PW	WASHER	2	8 × 18 × 1.6		
6	0523 0108 000	スナップピン	PIN SNAP	2	8		
7	5313 3211 000	アーム	ARM	1			
8	0550 0006 025	スプリングピン	PIN	1	6 × 25		
30	5313 3204 000	ブラケット	BRACKET	1		~ NO.9200834	
31	K110 0108 016	ボルト	BOLT	3	M8 × 16(4T)	~ NO.9200834	