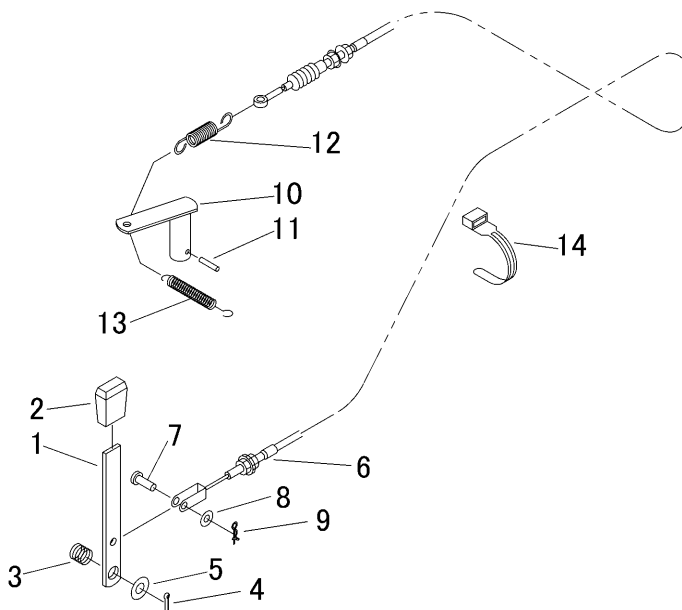


5316 340A デフロックミタテ DIFFERENTIAL LOCK EQUIPMENT



見出 NO.	部品番号 PART NO.	部品名称	PART NAME	個数 Q'ty	型 寸 DESCRIPTION	適用号機 FROM ~ UP TO SERIAL NO.	備 考 REMARKS
1	5306 3401 000	プレート	PLATE	1			
2	3533 1165 000	グリップ	GRIP	1			
3	3407 3304 000	スプリング	SPRING	1	#59		
4	0520 0132 025	ワリピン	PIN SPLIT	1	3.2 × 25		
5	0350 0151 226	PW	WASHER	1	12 × 26 × 2.3		
6	5313 3404 000	ワイヤー	WIRE	1			
7	0562 0108 022	ヒラアタマピン	PIN	1	8 × 22		
8	0350 0140 818	PW	WASHER	1	8 × 18 × 1.6		
9	0523 0108 000	スナップピン	PIN SNAP	1	8		
10	5316 3405 000	リンク	LINK	1		NO.9200324 ~	
10	5313 3405 000	リンク	LINK	1		~ NO.9200323	
11	0550 0005 025	スプリングピン	PIN	1	5 × 25		
12	7201 3304 000	スプリング	SPRING	1	#110		
13	3205 2004 000	スプリング	SPRING	1	#50		
14	3513 3131 000	プラスチックバンド	BAND	1			