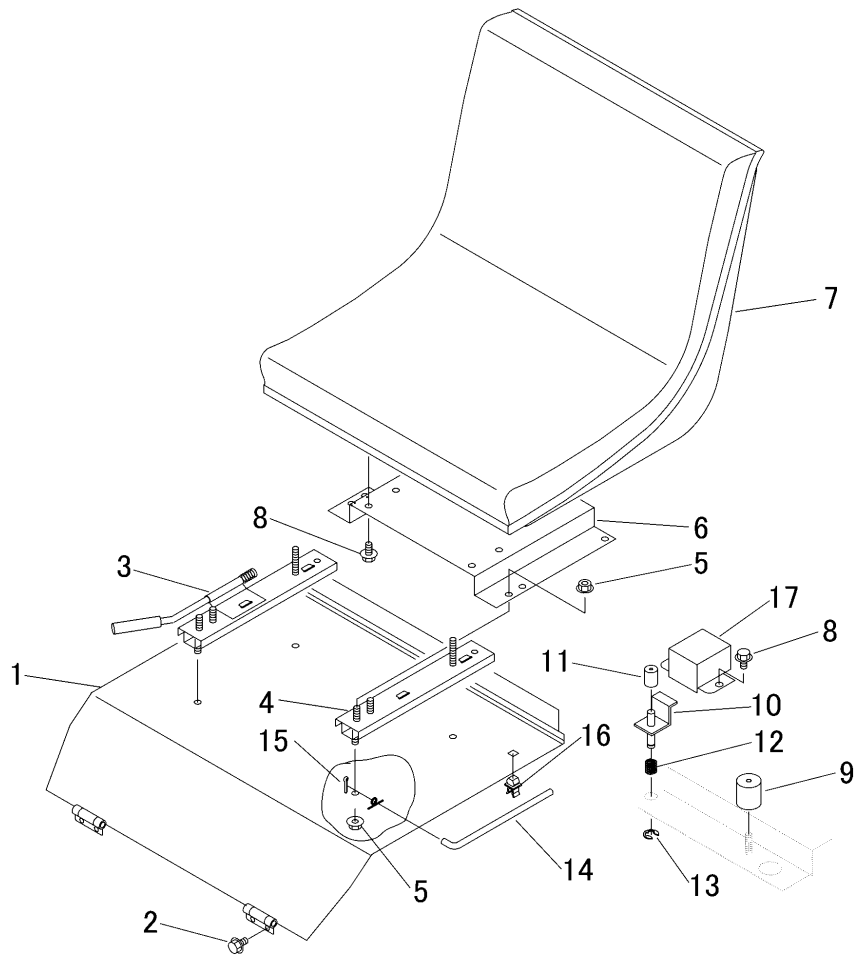


5313 350A シートクミタテ SEAT EQUIPMENT



見出 NO.	部品番号 PART NO.	部品名称	PART NAME	個数 Q'ty	型 寸 DESCRIPTION	適用号機 FROM ~ UP TO SERIAL NO.	備 考 REMARKS
1	5313 3501 001	ブラケット	BRACKET	1		NO.9200835 ~	
1	5313 3501 000	ブラケット	BRACKET	1		~ NO.9200834	
2	K700 0106 014	Fボルト	BOLT	4	M6 x 14(7T)		
3	5310 3524 000	シートアジャスタ	SEAT ADJUSTER	1			
4	5310 3526 000	シートアジャスタ	SEAT ADJUSTER	1			
5	F301 0108 000	Fナット	NUT	10	M8		
6	5313 3511 000	プレート	PLATE	1			
7	3712 3501 000	シート Assy	SEAT ASSY	1			
8	K110 0108 016	Fボルト	BOLT	6	M8 x 16(4T)		
9	3611 4062 000	ホゴゴム	CUSHION	2		NO.9200835 ~	
9	6120 2909 000	クッション	CUSHION	2		~ NO.9200834	
10	5313 3515 000	ピン	PIN	1			
11	3611 1807 000	ホゴゴム	GROMMET	1	C-6		
12	3616 0204 000	スプリング	SPRING	1	#147		
13	0742 0100 800	リング	RING	1	8		
14	5313 3524 000	ロッド	ROD	1		NO.9200835 ~	
14	5313 3521 000	ロッド	ROD	1		~ NO.9200834	
15	0520 0125 016	ワリピン	PIN SPLIT	1	2.5 x 16		
16	3535 4059 000	ロッドホルダー	HOLDER	1			
17	5313 3523 000	プレート	PLATE	1			