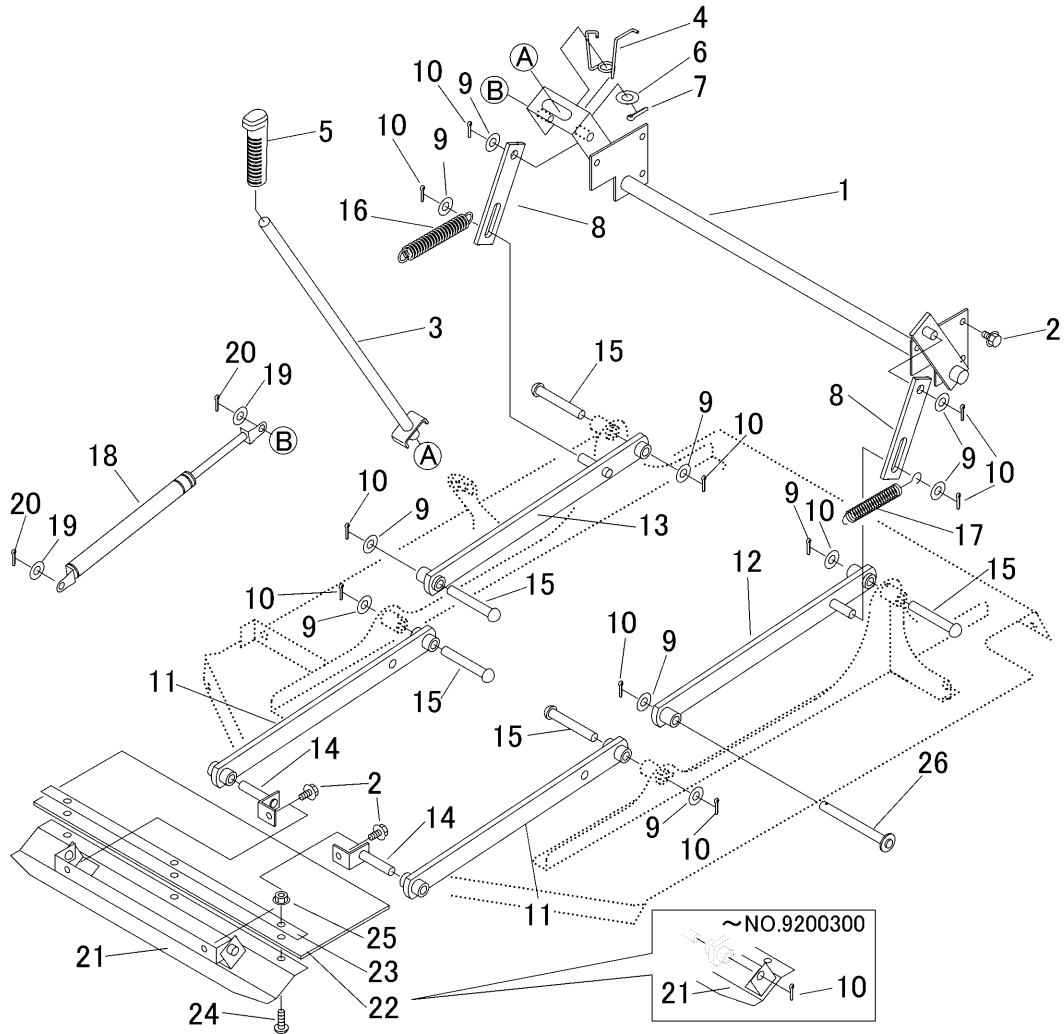


5313 400B カリハリンククミタテ LINK EQUIPMENT



見出 NO.	部品番号 PART NO.	部品名称	PART NAME	個数 Q'ty	型 寸 DESCRIPTION	適用号機 FROM ~ UP TO SERIAL NO.	備 考 REMARKS
1	5313 4001 000	リンク	LINK	1			
2	K110 0108 016	Fボルト	BOLT	10	M8 × 16(4T)	NO.9200301 ~	
2	K110 0108 016	Fボルト	BOLT	8	M8 × 16(4T)	~ NO.9200300	
3	5313 4011 000	レバー	LEVER	1			
4	5313 4013 000	スプリング	SPRING	1			
5	0692 0015 350	グリップ	GRIP	1			
6	0350 0161 630	PW	WASHER	1	16 × 30 × 3.0		
7	0520 0132 032	ワリピン	PIN SPLIT	1	3.2 × 32		
8	5313 4014 000	プレート	PLATE	2			
9	0350 0151 226	PW	WASHER	10	12 × 26 × 2.3		
10	0520 0132 025	ワリピン	PIN SPLIT	10	3.2 × 25	NO.9200301 ~	
10	0520 0132 025	ワリピン	PIN SPLIT	12	3.2 × 25	~ NO.9200300	
11	5313 4015 000	リンク	LINK	2			
12	5313 4018 000	リンク	LINK	2			
13	5313 4018 500	リンク	LINK	2			
14	5313 4021 000	ピン	PIN	2			
15	0560 0112 080	ホイルチューブピン	PIN	5	12 × 80	NO.9200835 ~	
15	0560 0112 080	ホイルチューブピン	PIN	6	12 × 80	~ NO.9200834	
16	5313 4025 000	スプリング	SPRING	1			
17	5305 4029 000	スプリング	SPRING	1			
18	3655 1838 000	ガススプリング	SPRING	1			
19	0350 0141 022	PW	WASHER	2	10 × 22 × 1.6		
20	0520 0125 020	ワリピン	PIN SPLIT	2	2.5 × 20		
21	5313 4031 001	ブラケット	BRACKET	1		NO.9200301 ~	
21	5313 4031 000	ブラケット	BRACKET	1		~ NO.9200300	