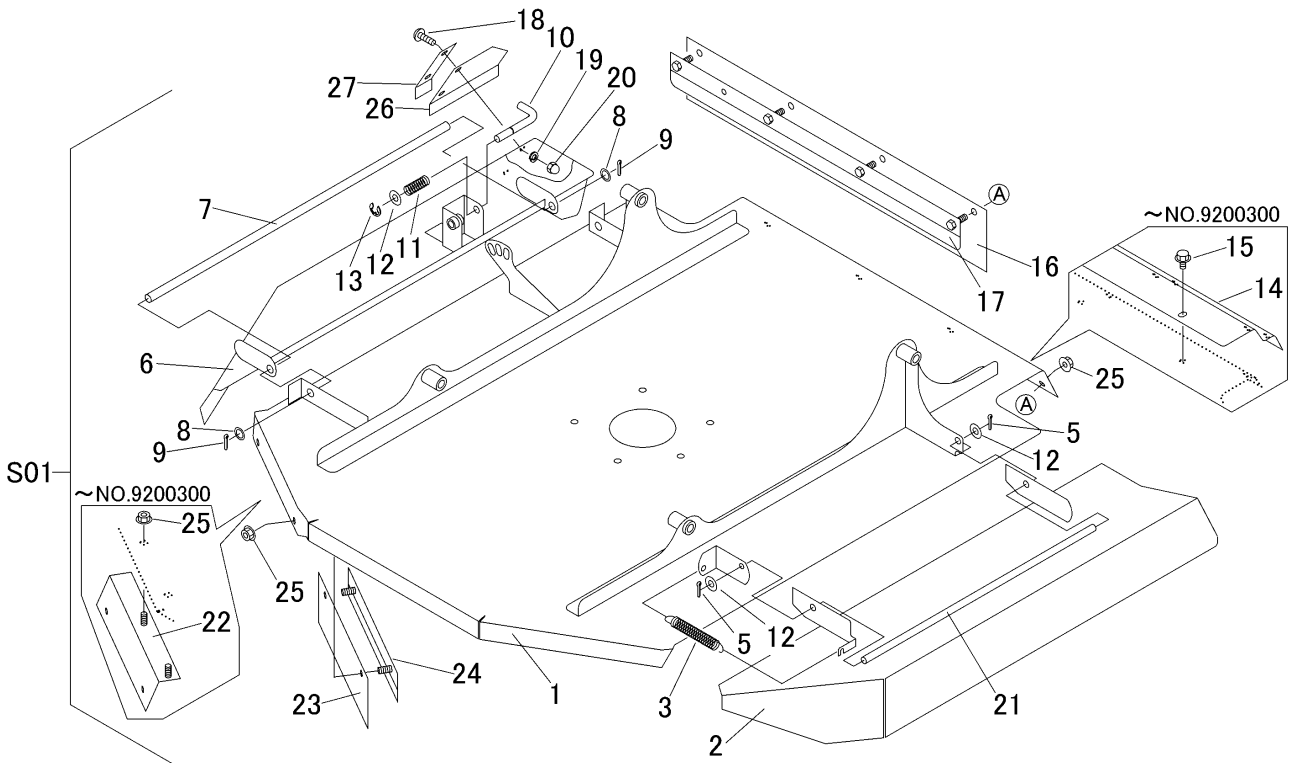


5313 410A カリハカバークミタテ COVER EQUIPMENT (~NO.9200323)



見出 NO.	部品番号 PART NO.	部品名称 PART NAME	個数 Q'ty	型 寸 DESCRIPTION	適用号機 FROM ~ UP TO SERIAL NO.	備 考 REMARKS
S01	5313 410A 000	カリハカバー-セット	1	COVER set		
1	5313 4101 001	カリハカバー	1	COVER	NO.9200301 ~	
1	5313 4101 000	カリハカバー	1	COVER	~ NO.9200300	注1
2	5313 4115 000	カバー	1	COVER		
3	3407 3211 000	スプリング	1	SPRING #6		
5	0520 0125 020	ワリピン	2	PIN SPLIT 2.5 x 20		
6	5313 4121 000	カバー	1	COVER		
7	5313 4125 000	ピン	1	PIN		
8	0731 0101 216	ライナ	2	LINER		
9	0520 0132 025	ワリピン	2	PIN SPLIT 3.2 x 25		
10	5310 4131 000	ピン	1	PIN		
11	5310 4132 000	スプリング	1	SPRING		
12	0350 0141 022	PW	3	WASHER 10 x 22 x 1.6		
13	0742 0100 800	リング	1	RING 8		
14	5313 4131 000	カバー	1	COVER	~ NO.9200300	
15	K110 0108 016	Fボルト	6	BOLT M8 x 16(4T)	~ NO.9200300	
16	5313 4133 000	ゴムタ	1	RUBBER		
17	5313 4134 500	ブラケット	1	BRACKET		
18	A252 0180 020	トラスコネジ	2	SCREW M8 x 20		
19	A360 0100 802	SW	2	WASHER 8		
20	A341 0130 802	フクロナット	2	NUT M8		
21	5313 4135 000	ピン	1	PIN		
22	5313 4136 000	ブラケット	1	BRACKET	~ NO.9200300	
23	5313 4137 000	ゴムタ	1	RUBBER		
24	5313 4138 000	ブラケット	1	BRACKET		
25	F301 0108 000	Fナット	6	NUT M8	NO.9200301 ~	
25	F301 0108 000	Fナット	8	NUT M8	~ NO.9200300	
26	5313 4141 000	ゴムタ	1	RUBBER		
27	5313 4142 000	プレート	1	PLATE		

注1) NO.1の新品は、旧部品にNO.14・NO.22の機能を含んだ形状になっているため互換性があります。