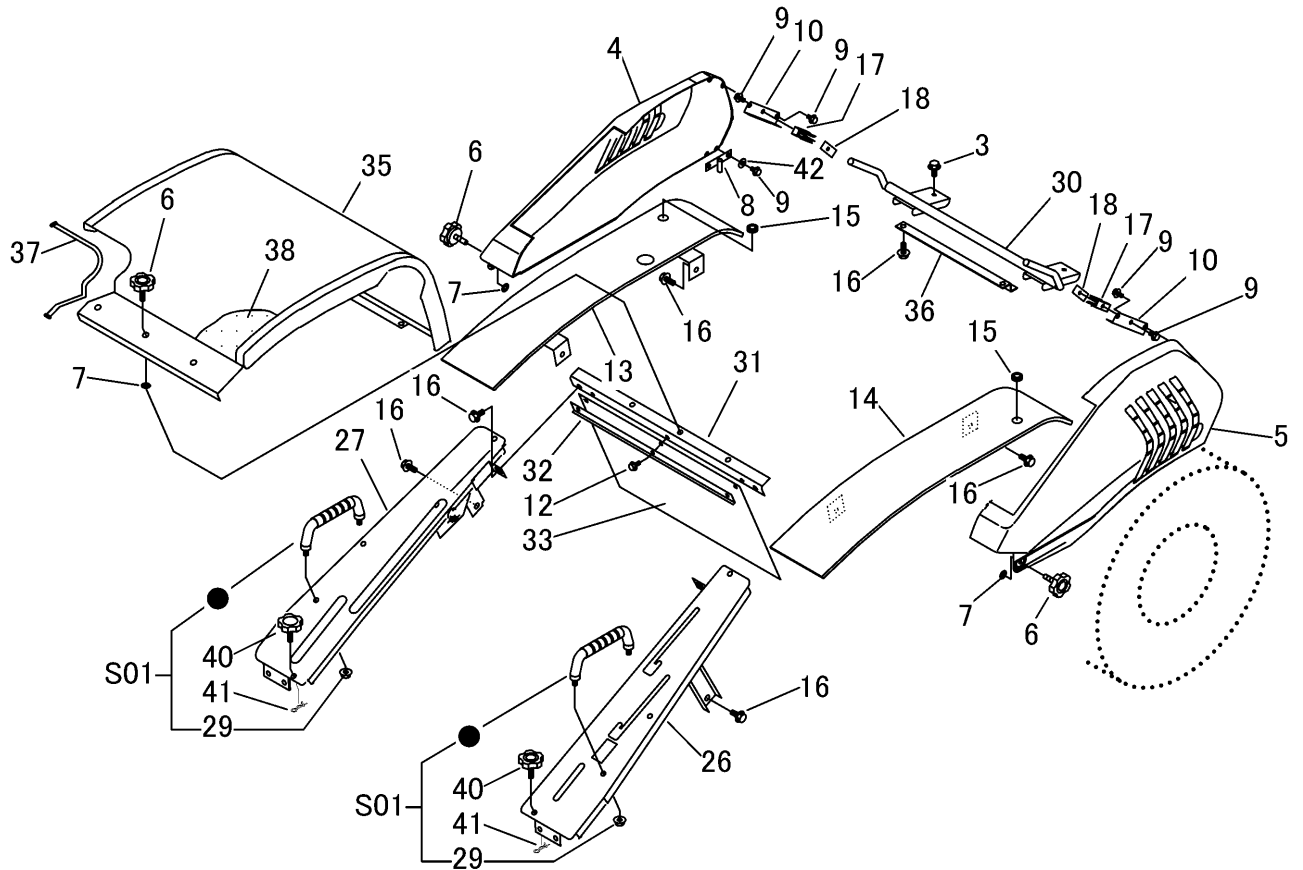


見出 NO.	部品番号 PART NO.	部品名称	PART NAME	個数 Q'ty	型 寸 DESCRIPTION	適用号機 FROM ~ UP TO SERIAL NO.	備 考 REMARKS
3	K110 0108 016	Fボルト	BOLT	2	M8 × 16(4T)		
4	5310 1263 000	カバー	COVER	1			
5	5310 1265 000	カバー	COVER	1			
6	MA90 5743 010	ワッシャー	BOLT	3	黒色		
7	5310 1235 000	ワッシャー	WASHER	3			
8	5310 1217 000	ブラケット	BRACKET	2			
9	K700 0106 010	Fボルト	BOLT	10	M6 × 10(7T)		
10	5310 1218 000	プレート	PLATE	2			
12	K700 0106 016	Fボルト	BOLT	3	M6 × 16(7T)		
13	5310 1221 000	フェンダー	COVER	1			
14	5310 1223 000	フェンダー	COVER	1			
15	0040 1151 700	グロメット	GROMMET	2	C-30-NG-79-J		
16	K710 0108 020	Fボルト	BOLT	14	M8 × 20(7T)		
17	5310 1224 000	スプリング	SPRING	2			
18	5310 1224 100	ブラケット	BRACKET	2			
26	5314 1251 000	ガイド	GUIDE	1			
27	5310 1271 000	ガイド	GUIDE	1			
29	F301 0108 000	Fナット	NUT	4	M8		
30	5314 1281 000	ブラケット	BRACKET	1			
31	5310 1282 000	ブラケット	BRACKET	1			
32	5310 1284 000	プレート	PLATE	1			
33	5310 1285 000	シート	RUBBER	1			
35	5314 1292 000	カバー	COVER	1			
36	5314 1295 000	プレート	PLATE	1			
37	5305 0324 000	ゴム	TRIM	1			



見出 NO.	部品番号 PART NO.	部品名称	PART NAME	個数 Q'ty	型 寸 DESCRIPTION	適用号機 FROM ~ UP TO SERIAL NO.	備 考 REMARKS
38	5310 1298 000	インシュレータ	INSULATOR	1			
40	5310 1288 000	ノボルト	BOLT	4			
41	0523 0108 000	スナップピン	PIN	4	呼び8		
42	0350 0140 618	PW	WASHER	4	6×18×1.6		
S01	5310 9916 000	グリップセット	GRIP set	2			