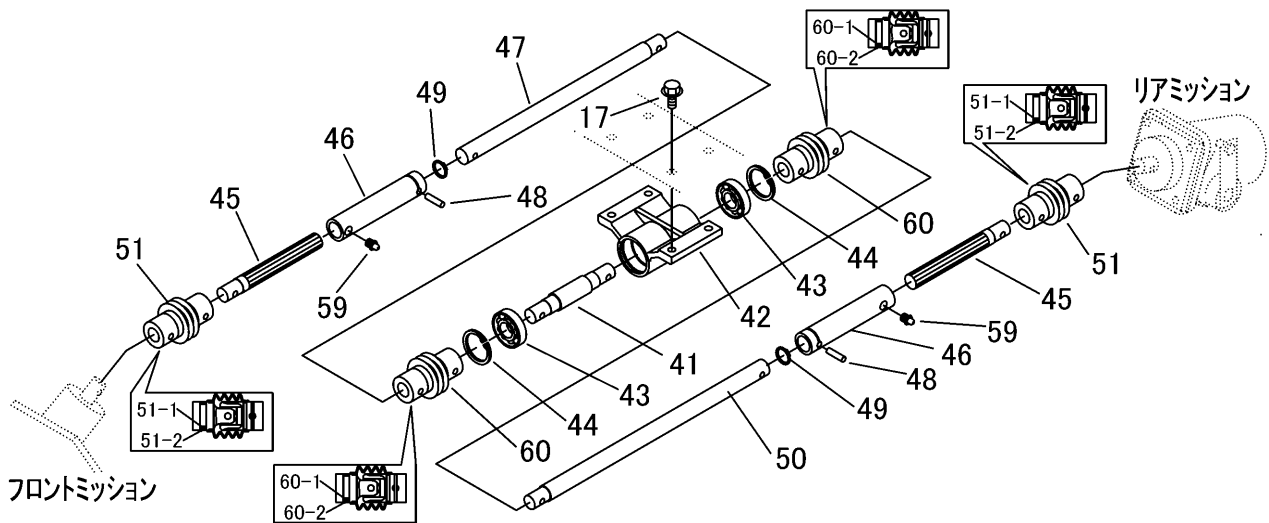


5314 240A 03 ドウリョクデンタツクミタテ (ソノ3)  
POWER LINE EQUIPMENT (PART-3)



見出 NO.	部品番号 PART NO.	部品名称	PART NAME	個数 Q'ty	型 寸 DESCRIPTION	適用号機 FROM ~ UP TO SERIAL NO.	備 考 REMARKS
17	K710 0108 020	Fボルト	BOLT	4	M8×20(7T)		
41	5314 2411 000	シャフト	SHAFT	1		NO.9240118~	注1
41	5310 2411 000	シャフト	SHAFT	1		~NO.9240117	
42	5314 2412 000	メタル	METAL	1		NO.9240118~	注1
42	5310 2412 000	メタル	METAL	1		~NO.9240117	
43	0750 0560 044	ベアリング	BEARING	2	6004DDU	NO.9240118~	注1
43	0750 0562 034	ベアリング	BEARING	2	6203DDU	~NO.9240117	
44	0741 0004 200	Cリング	RING	2	H42	NO.9240118~	注1
44	0741 0004 000	Cリング	RING	2	H40	~NO.9240117	
45	5310 2421 000	シャフト	SHAFT	2			
46	5310 2422 000	ジョイント	JOINT	2			
47	5314 2423 000	シャフト	SHAFT	1		NO.9240118~	注1
47	5310 2423 000	シャフト	SHAFT	1		~NO.9240117	
48	7403 2604 000	ピン	PIN	2	φ6		
49	0740 0002 500	Cリング	RING	2	S25		
50	5314 2424 000	シャフト	SHAFT	1		NO.9240118~	注1
50	5310 2424 000	シャフト	SHAFT	1		~NO.9240117	
51	5314 2425 000	NCジョイント16	JOINT	2			
51-1	5314 2425 200	セットピン	PIN	4			
51-2	5310 2426 300	リングスプリング	RING	4			
59	A650 0100 600	グリースニップル	NIPLLE GREASE	2	A-M6		
60	5314 2428 000	NCジョイント18	JOINT	2		NO.9240118~	注1
60	5314 2425 000	NCジョイント16	JOINT	2		~NO.9240117	
60-1	5314 2428 200	セットピン	PIN	4	φ7(段付)	NO.9240118~	注1
60-1	5314 2425 200	セットピン	PIN	4	φ6.5	~NO.9240117	
60-2	5314 2428 300	リングスプリング	RING	4		NO.9240118~	注1
60-2	5310 2426 300	リングスプリング	RING	4		~NO.9240117	

注1) NO.41,42,43,44,47,50,60 は、セット交換にて新旧部品の互換性があります。