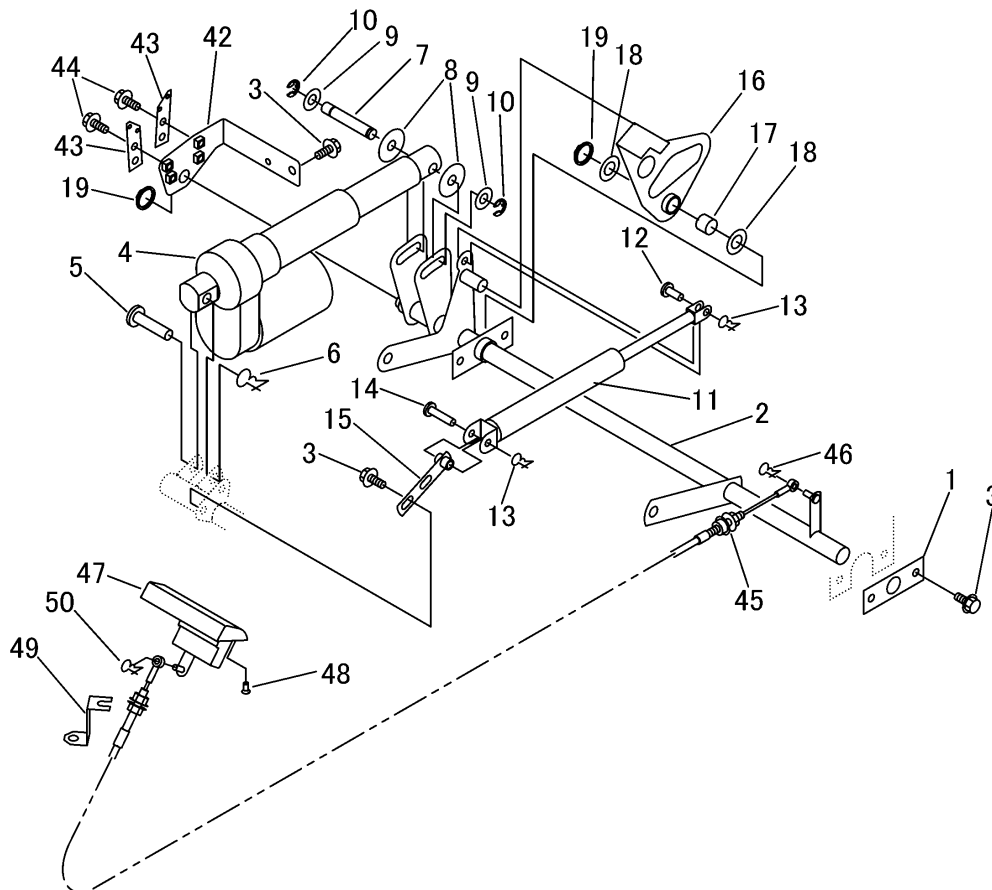


5314 400A 01 カリハリンク (ソノ1) CUTTER LINK (PART-1)



見出 NO.	部品番号 PART NO.	部品名称	PART NAME	個数 Q'ty	型 寸 DESCRIPTION	適用号機 FROM ~ UP TO SERIAL NO.	備考 REMARKS
1	5310 4001 000	プレート	PLATE	1			
2	5310 4003 001	リンク	LINK	1			
3	K710 0108 020	Fボルト	BOLT	7	M8×20(7T)		
4	5314 4015 000	パワーシリンダ	CYLINDER	1			
5	0562 0112 050	ヒアタマピン	PIN	1	φ12×50		
6	0523 0112 000	スナップピン	PIN SNAP	1			
7	5310 4017 000	シャフト	SHAFT	1			
8	0350 0161 240	PW	WASHER	2	12×40×3.2		
9	0350 0151 226	PW	WASHER	2	12×26×2.3		
10	0742 0101 000	Eリング	RING	2	10		
11	5310 4021 000	ガススプリング	ABSORBER	1			
12	0562 0108 022	ヒアタマピン	PIN	1	φ8×22		
13	0523 0108 000	スナップピン	PIN SNAP	2	呼び8		
14	0562 0108 035	ヒアタマピン	PIN	1	φ8×35		
15	5310 4023 000	ブラケット	BRACKET	1			
16	5310 4035 000	ストップアーム	ARM	1			
17	5310 4038 000	ブッシュ	BUSH	1			
18	0350 0151 632	PW	WASHER	2	16×32×2.6		
19	0740 0001 500	Cリング	RING	2	S15		
42	5310 4081 000	プレート	PLATE	1			
43	5310 4082 000	プレート	PLATE	2			
44	K700 0106 012	Fボルト	BOLT	4	M6×12(7T)		
45	5310 4085 000	ワイヤー	WIRE	1			
46	0523 0106 000	スナップピン	PIN SNAP	1	呼び6		
47	5310 4086 000	モニターASSY	MONITOR ASSY	1			国内用
47	5310 4089 000	モニターASSY	MONITOR ASSY	1			輸出用
48	0432 2105 010	タッピンネジ	SCREW	2	M5×10(2種)		
49	5310 4092 000	プレート	PLATE	1			
50	0520 0120 012	ワリピン	PIN SPLIT	1	2.0×12		