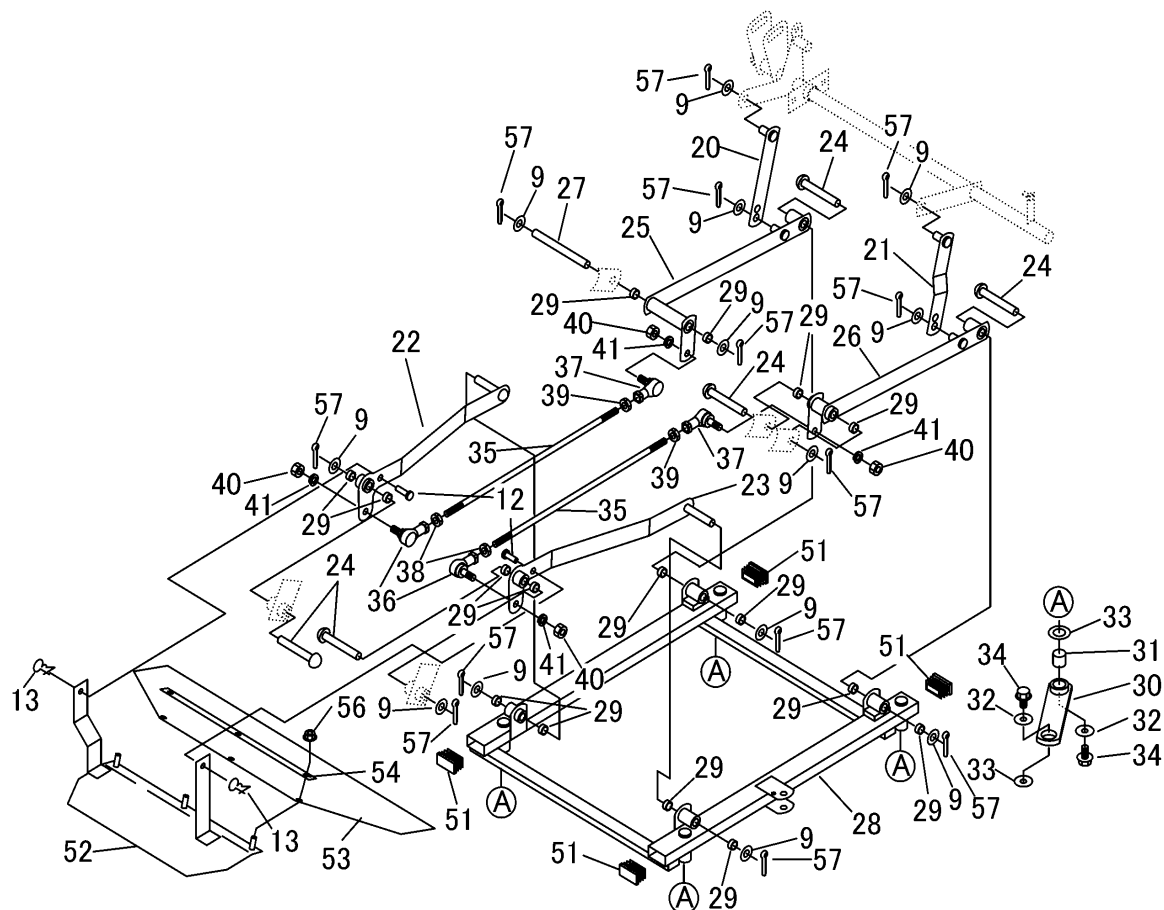
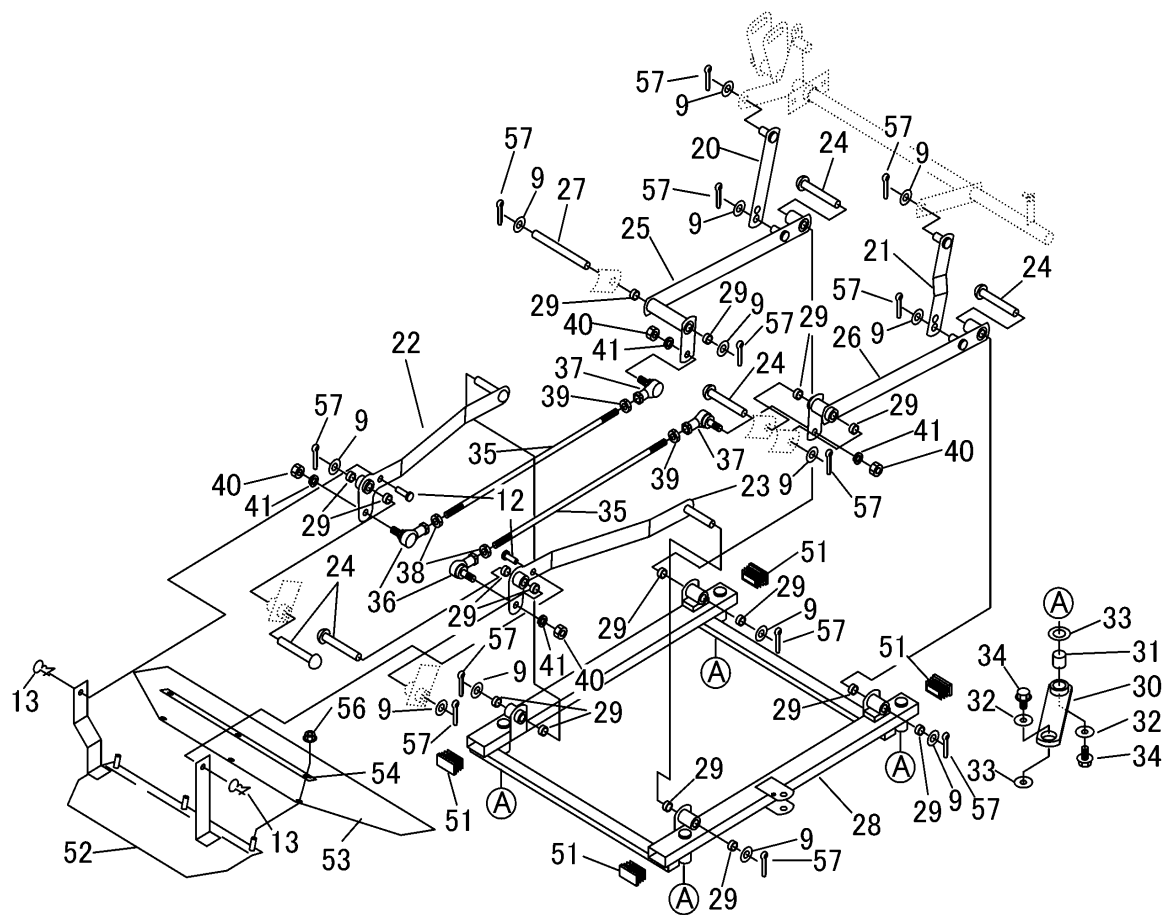


5314 400A 02 カリハリリンククミタテ (ソノ2) (国内仕様)
 CUTTER LINK EQUIPMENT (PART-2) (DOMESTIC specs)



| 見出 NO. | 部品番号 PART NO. | 部品名称 | PART NAME | 個数 Q'ty | 型 寸 DESCRIPTION | 適用号機 FROM ~ UP TO SERIAL NO. | 備 考 REMARKS |
|-----------|------------------|-----------|-----------|------------|--------------------|---------------------------------|----------------|
| 9 | 0350 0151 226 | PW | WASHER | 11 | 12×26×2.3 | | |
| 12 | 0562 0108 022 | ヒラアタマピン | PIN | 2 | φ8×22 | | |
| 13 | 0523 0108 000 | スナップピン | PIN SNAP | 2 | 呼び8 | | |
| 20 | 5314 4041 000 | プレート | PLATE | 1 | | | |
| 21 | 5314 4043 000 | プレート | PLATE | 1 | | | |
| 22 | 5314 4045 000 | アームFR | ARM | 1 | | | |
| 23 | 5314 4051 000 | アームFL | ARM | 1 | | | |
| 24 | 0560 0112 075 | ホイルチューブピン | PIN | 5 | φ12×75 | | |
| 25 | 5314 4055 000 | アームRR | ARM | 1 | | | |
| 26 | 5314 4061 000 | アームRL | ARM | 1 | | | |
| 27 | 5314 4066 000 | ピン | PIN | 1 | | | |
| 28 | 5314 4068 000 | フレーム | FRAME | 1 | | | |
| 29 | 5314 4075 000 | ブッシュ | BUSH | 24 | | | |
| 30 | 5310 4076 000 | アーム | ARM | 4 | | | |
| 31 | 5310 4077 000 | ブッシュ | BUSH | 4 | | | |
| 32 | 5310 4078 000 | ワッシャ | WASHER | 8 | | | |
| 33 | 0350 0161 030 | PW | WASHER | 8 | 10×30×3.2 | | |
| 34 | K710 0110 020 | Fボルト | BOLT | 8 | M10×20(7T) | | |
| 35 | 5310 4079 000 | ロッド | ROD | 2 | | | |
| 36 | 3627 3318 100 | リンクボール | JOINT | 2 | BL10BD | | |
| 37 | 3664 3076 000 | リンクボール | JOINT | 2 | BL10BDL | | |
| 38 | A301 0110 003 | ナット | NUT | 2 | M10 | | |
| 39 | A301 2110 003 | ナット | NUT | 2 | M10L | | |
| 40 | A301 0110 001 | ナット | NUT | 4 | M10 | | |
| 41 | A360 0101 002 | SW | WASHER | 4 | 10 | | |

5314 400A 02 カリハリンククミタテ (ソノ2) (国内仕様)
 CUTTER LINK EQUIPMENT (PART-2) (DOMESTIC specs)



| 見出 NO. | 部品番号 PART NO. | 部品名称 | PART NAME | 個数 Q'ty | 型 寸 DESCRIPTION | 適用号機 FROM ~ UP TO SERIAL NO. | 備 考 REMARKS |
|-----------|------------------|-------|-----------|------------|--------------------|---------------------------------|----------------|
| 51 | 5310 4099 000 | キャップ | CAP | 4 | | | |
| 52 | 5314 4076 000 | ブラケット | BRACKET | 1 | | | |
| 53 | 5310 4094 000 | ゴムタ | RUBBER | 1 | | | |
| 54 | 5310 4094 100 | プレート | PLATE | 1 | | | |
| | | | | | | | |
| 56 | F301 0108 000 | Fナット | NUT | 3 | M8 | | |
| 57 | 0520 0132 025 | ワリピン | PIN | 13 | 3.2×25 | | |
| | | | | | | | |
| | | | | | | | |
| | | | | | | | |
| | | | | | | | |
| | | | | | | | |
| | | | | | | | |
| | | | | | | | |
| | | | | | | | |
| | | | | | | | |
| | | | | | | | |
| | | | | | | | |
| | | | | | | | |
| | | | | | | | |
| | | | | | | | |
| | | | | | | | |