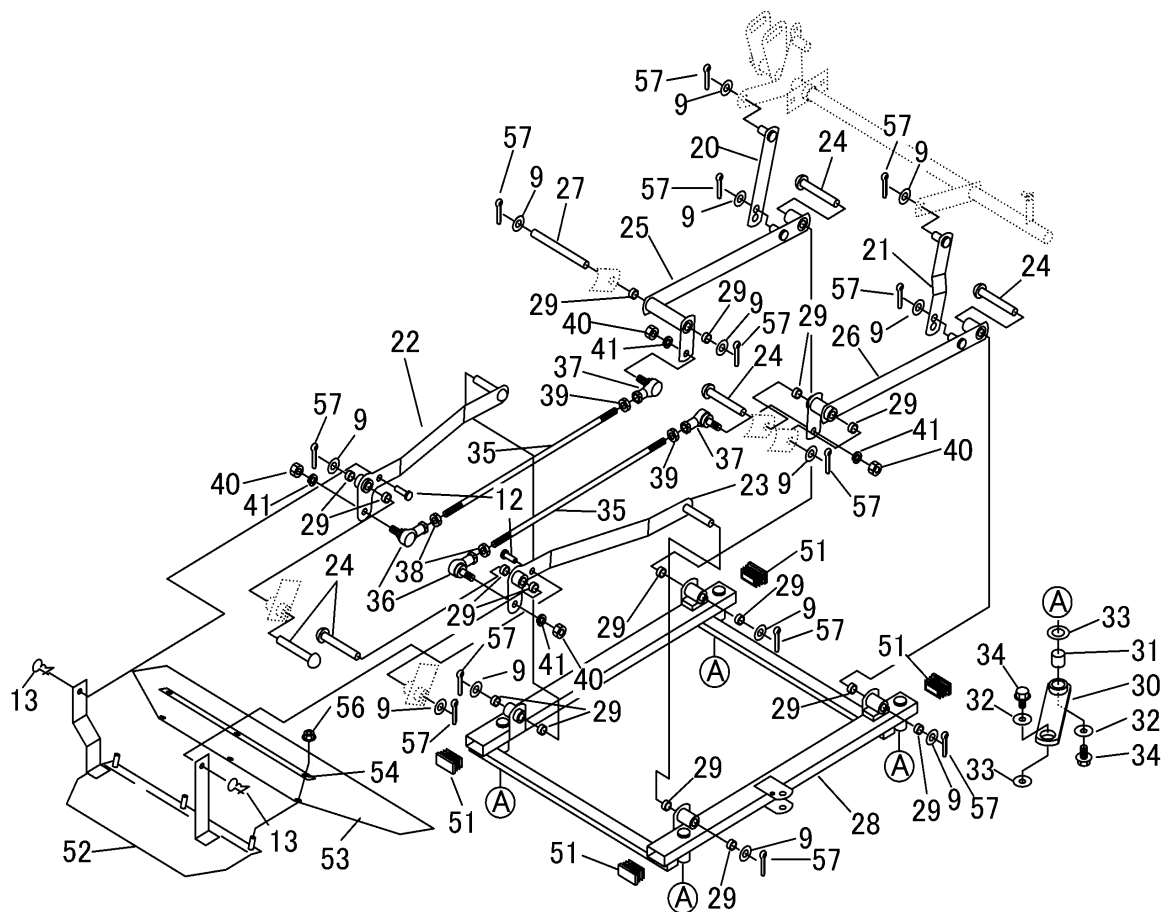


5314 400B 02 カリハリリンククミタテ (ソノ2) (CE仕様)
 CUTTER LINK EQUIPMENT (PART-2) (CE specs)



見出 NO.	部品番号 PART NO.	部品名称	PART NAME	個数 Q'ty	型 寸 DESCRIPTION	適用号機 FROM ~ UP TO SERIAL NO.	備 考 REMARKS
9	0350 0151 226	PW	WASHER	11	12×26×2.3		
12	0562 0108 022	ヒラアタマピン	PIN	2	φ8×22		
13	0523 0108 000	スナップピン	PIN SNAP	2	呼びφ8		
20	5314 4041 000	プレート	PLATE	1			
21	5314 4043 000	プレート	PLATE	1			
22	5314 4045 000	アームFR	ARM	1			
23	5314 4051 000	アームFL	ARM	1			
24	0560 0112 075	ホイルクチュープピン	PIN	5	φ12×75		
25	5314 4055 000	アームRR	ARM	1			
26	5314 4061 000	アームRL	ARM	1			
27	5314 4066 000	ピン	PIN	1			
28	5314 4068 000	フレーム	FRAME	1			
29	5314 4075 000	ブッシュ	BUSH	24			
30	5310 4076 000	アーム	ARM	4			
31	5310 4077 000	ブッシュ	BUSH	4			
32	5310 4078 000	ワッシャ	WASHER	8			
33	0350 0161 030	PW	WASHER	8	10×30×3.2		
34	K710 0110 020	Fボルト	BOLT	8	M10×20(7T)		
35	5310 4079 000	ロッド	ROD	2			
36	3627 3318 100	リンクボール	JOINT	2	BL10BD		
37	3664 3076 000	リンクボール	JOINT	2	BL10BDL		
38	A301 0110 003	ナット	NUT	2	M10		
39	A301 2110 003	ナット	NUT	2	M10L		
40	A301 0110 001	ナット	NUT	4	M10		
41	A360 0101 002	SW	WASHER	4	10		

