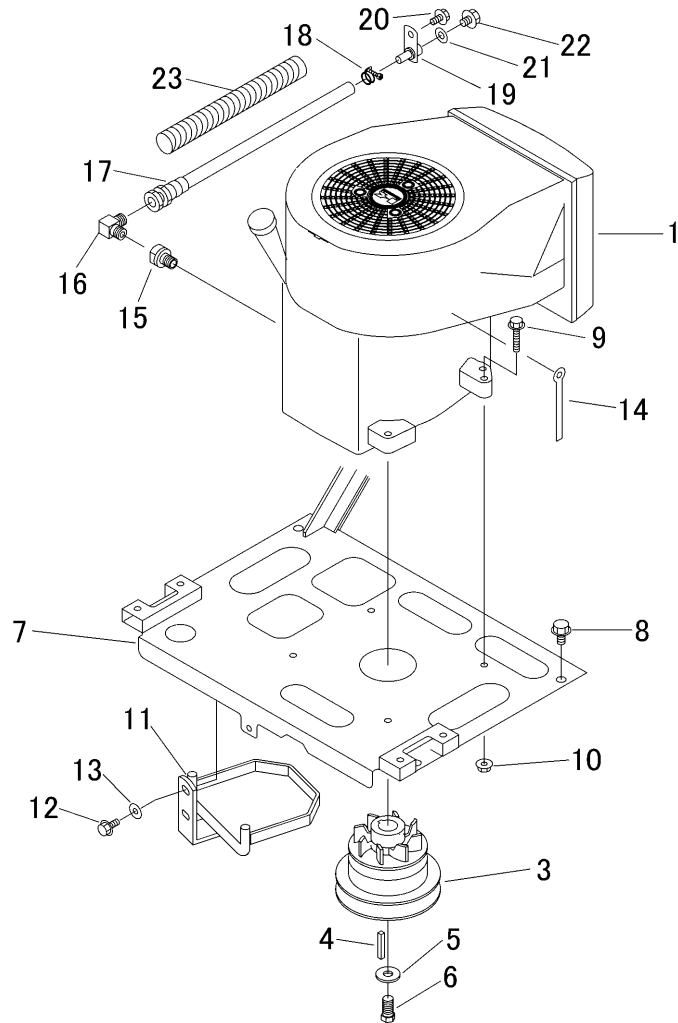


5319 000A インジ ン ENGINE



見出	部品番号	部品名称		個数	型 寸	互 換 性	適 用 号 機	備 考
NO.	PART NO.	PART NAME		Q'ty	DESCRIPTION	R/P	FROM ~ UP TO SERIAL NO.	REMARKS
1	5319 0001 000	エンジ ン	ENGINE	1	FH531V			
3	5319 0005 000	プーリ	PULLY	1				
4	5309 0006 000	キー	KEY	1	92038-2101A			エンジ ン付 属
5	5309 0007 000	ワッシャ	WASHER	1	92022-1982A			エンジ ン付 属
6	5309 0008 000	ボルト	BOLT	1	92151-7010A			エンジ ン付 属
7	5319 0011 000	べ ース	BASE	1				
8	K710 0110 020	フボルト	BOLT	4	M10 × 20(7T)			
9	K814 0108 040	フボルト	BOLT	4	M8 × 40(8T)			
10	F301 0108 000	フナット	NUT	4	M8			
11	5306 0021 000	ストップパ	STOPPER	1				
12	K710 0108 020	フボルト	BOLT	2	M8 × 20(7T)			
13	0350 0140 822	PW	WASHER	2	8 × 22 × 1.6			
14	0050 2108 083	クランプ	CLAMP	1	L80(D形)			
15	5314 0017 000	ジョイント	JOINT	1				
16	5305 0037 000	エルボ	ADAPTER	1				
17	5319 0018 000	ホース	HOSE	1				
18	0050 1100 180	ホースバンド	BAND	1				
19	5305 0041 000	ドレン	BOLT	1				
20	K110 0108 016	フボルト	BOLT	1	M8 × 16(4T)			
21	0833 0001 000	シールワッシャ	WASHER	1	M10用			
22	K712 0110 012	フボルト	BOLT	1	M10 × 12(細目)			
23	3408 5106 000	ブラマ	TUBE	1				